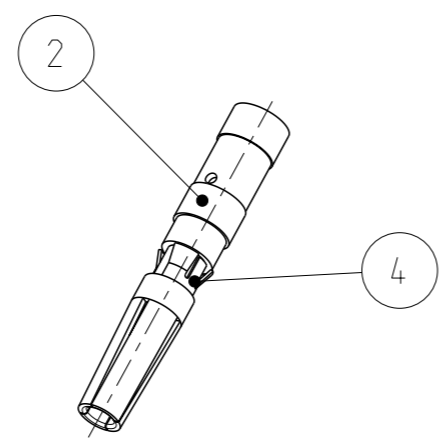
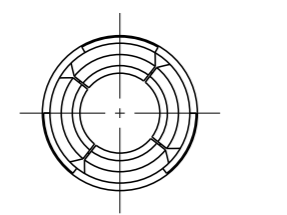
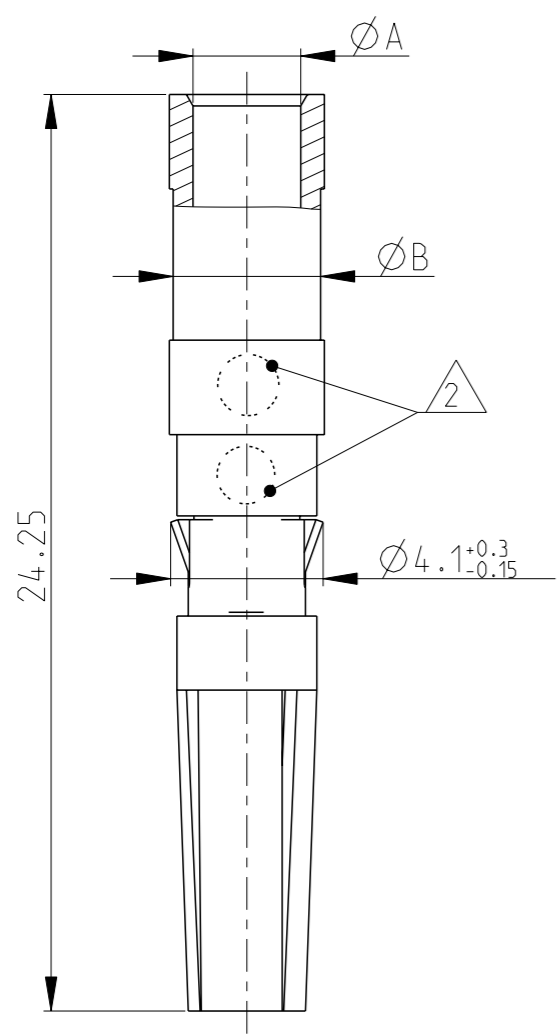


THIS DRAWING IS UNPUBLISHED  
 VERTRAULICHE UNVERÖFFENTLICHTE ZEICHNUNG  
 RELEASED FOR PUBLICATION  
 FREI FUER VERÖFFENTLICHUNG  
 - 01-DEC-08  
 MATED WITH:  
 PASSEND ZU:  
 1987280  
 A I -  
 PROJEKT NR.:  
 EGGMN07089

REVISIONS ÄNDERUNGEN		DATE	DWN	APVD
P	LTR	DESCRIPTION BESCHREIBUNG		
	C1	METAL CLIP TOLERANCE MATCHED	20SEP2010	RPT AW
	C2	APPLICATION SPEC. CHANGED TO 114-94061-1	04JUL2011	M.S BW
	C3	PART NO. 1987281-4 AND -5 OBSOLETE	18-OCT-11	EW AW



SCALE 2:1 / M 2:1



- 1 PACKING UNIT: 100 LOOSE PIECES PARTS  
PACKED INTO MINIGRIP BAG
- 2 AREA FOR CROSS-SECTION MARKING
- 1 VERPACKUNGSEINHEIT: SCHÜTTGUT 100  
TEILE IN MINIGRIP - BEUTEL
- 2 PLATZ FUER KONTAKT-Ø KENNZEICHNUNG

-2 AS SHOWN  
 -2 WIE GEZEICHNET

OBSOLETE		1987281-5	1987281-4	1987281-3	1987281-2	1987281-1	PART NO. BESTELL-NR.			
PIECES STÜCK	ITEM-NO. POS.	DESCRIPTION BENENNUNG				SURFACE OBERFLÄCHE COLOUR/FARBE	MATERIAL	ØA	ØB	No. CROSS SECTION MARKING
	4	METAL CLIP METALL CLIP				NATURAL NATUR	X10CRNI188 X10CRNI188	-		
	3	SOCKET CONTACT 6.0mm <sup>2</sup> / 10 AWG BUCHSENKONTAKT 6.0mm <sup>2</sup> / 10 AWG				SILVER SILBER	CuZn CuZn	3.2	4.1	7
	2	SOCKET CONTACT 4.0mm <sup>2</sup> / 12 AWG BUCHSENKONTAKT 4.0mm <sup>2</sup> / 12 AWG				SILVER SILBER	CuZn CuZn	2.85	3.9	6
	1	SOCKET CONTACT 2.5mm <sup>2</sup> / 14 AWG BUCHSENKONTAKT 2.5mm <sup>2</sup> / 14 AWG				SILVER SILBER	CuZn CuZn	2.2	3.2	5

THIS DRAWING IS A CONTROLLED DOCUMENT.  
 DIESES ZEICHNUNGSdokUMENT WIRD DURCH AMP INCORPORATED KONTROLLIERT.  
 ÄNDERUNGEN, DIE DEM TECHNISCHEN FORTSCHRITT DIENEN, SIND VORBEHALTEN.  
 DEN JEWEILS LETZTGEÜLTIGEN ÄNDERUNGSSTAND ERFAHREN SIE AUF ANFRAGE.

DIMENSIONS:  
MASSEINHEITEN:  
mm

TOLERANCES UNLESS  
OTHERWISE SPECIFIED:  
ALLGEMEINTOLERANZEN

0 PLC	±0.3
1 PLC	±0.3
2 PLC	±0.3
3 PLC	±
4 PLC	±
ANGLE/S/W INKEL	±2°

MATERIAL - FINISH/OBERFLÄCHE/FARBE -

DWN T.PESCH 20-NOV-08  
 CHK H.SCHERER 20-NOV-08  
 APVD A.W.OEBER 20-NOV-08

PRODUCT SPEC  
PRODUKTSPEZ.  
-

APPLICATION SPEC  
VERARBEITUNGSSPEZ.  
114-94061-1

WEIGHT  
GEWICHT  
-

**STE** TE Connectivity

NAME  
HVT SOCKET CONTACT, ASSY  
HVT STECKERKONTAKT, ASSY

SIZE A3 CAGE CODE 00779 DRAWING NO. ZEICHNUNGS-NR. C=1987281 RESTRICTED TO NUR FUER -

CUSTOMER DRAWING /KUNDENZEICHNUNG SCALE MASSSTAB 5:1 SHEET BLATT 1 OF VON 1 REV C3



Компания «ЭлектроПласт» предлагает заключение долгосрочных отношений при поставках импортных электронных компонентов на взаимовыгодных условиях!

Наши преимущества:

- Оперативные поставки широкого спектра электронных компонентов отечественного и импортного производства напрямую от производителей и с крупнейших мировых складов;
- Поставка более 17-ти миллионов наименований электронных компонентов;
- Поставка сложных, дефицитных, либо снятых с производства позиций;
- Оперативные сроки поставки под заказ (от 5 рабочих дней);
- Экспресс доставка в любую точку России;
- Техническая поддержка проекта, помощь в подборе аналогов, поставка прототипов;
- Система менеджмента качества сертифицирована по Международному стандарту ISO 9001;
- Лицензия ФСБ на осуществление работ с использованием сведений, составляющих государственную тайну;
- Поставка специализированных компонентов (Xilinx, Altera, Analog Devices, Intersil, Interpoint, Microsemi, Aeroflex, Peregrine, Syfer, Eurofarad, Texas Instrument, Miteq, Cobham, E2V, MA-COM, Hittite, Mini-Circuits, General Dynamics и др.);

Помимо этого, одним из направлений компании «ЭлектроПласт» является направление «Источники питания». Мы предлагаем Вам помощь Конструкторского отдела:

- Подбор оптимального решения, техническое обоснование при выборе компонента;
- Подбор аналогов;
- Консультации по применению компонента;
- Поставка образцов и прототипов;
- Техническая поддержка проекта;
- Защита от снятия компонента с производства.



#### Как с нами связаться

**Телефон:** 8 (812) 309 58 32 (многоканальный)

**Факс:** 8 (812) 320-02-42

**Электронная почта:** [org@eplast1.ru](mailto:org@eplast1.ru)

**Адрес:** 198099, г. Санкт-Петербург, ул. Калинина, дом 2, корпус 4, литера А.