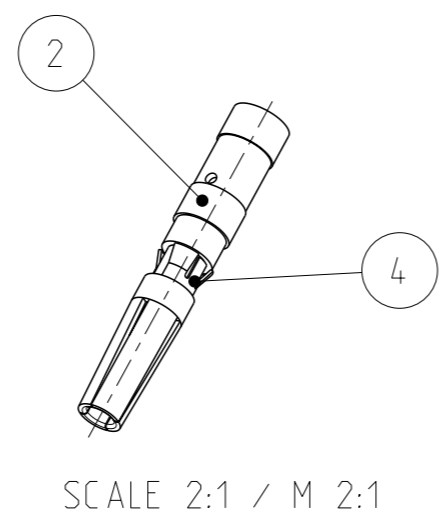
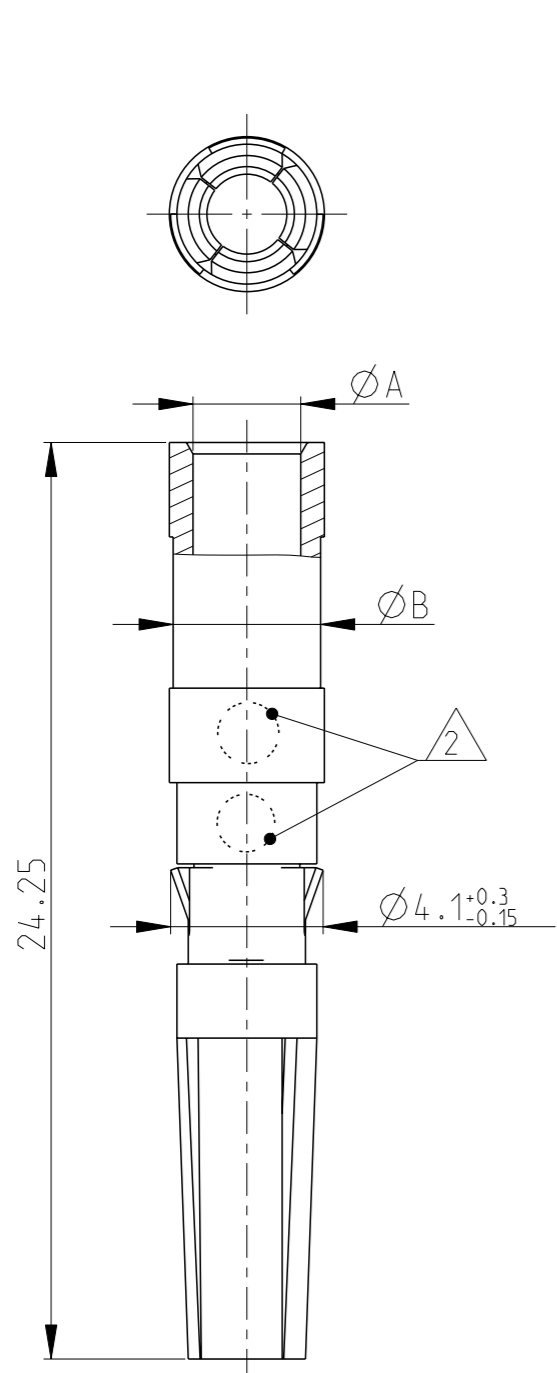


THIS DRAWING IS UNPUBLISHED  
 VERTRAULICHE UNVERÖFFENTLICHTE ZEICHNUNG  
 © COPYRIGHT 2008 Y  
 RELEASED FOR PUBLICATION  
 FREI FUER VERÖFFENTLICHUNG  
 - 01-DEC-08  
 ALL RIGHTS RESERVED.  
 ALLE RECHTE VORBEHALTEN

MATED WITH: PASSEND ZU:	LOC	DIST	REVISIONS ÄNDERUNGEN					
1987280	A1	-	P	LTR	DESCRIPTION BESCHREIBUNG	DATE	DWN	APVD
	PROJEKT NR.: EGGMN07089							



SCALE 2:1 / M 2:1

- 1 PACKING UNIT: 100 LOOSE PIECES PARTS  
PACKED INTO MINIGRIP BAG
- 2 AREA FOR CROSS-SECTION MARKING
- 1 VERPACKUNGSEINHEIT: SCHÜTTGUT 100  
TEILE IN MINIGRIP - BEUTEL
- 2 PLATZ FUER KONTAKT-Ø KENNZEICHNUNG

-2 AS SHOWN  
 -2 WIE GEZEICHNET

		1987281-5	1987281-4	1987281-3	1987281-2	1987281-1	<b>PART NO. BESTELL-NR.</b>				
<b>OBSOLETE</b>	<b>OBSOLETE</b>	1	1	1	4	METAL CLIP METALL CLIP	NATURAL NATUR	X10CRNI188 X10CRNI188	-		
		1	-	-	3	SOCKET CONTACT 6.0mm <sup>2</sup> / 10 AWG BUCHSENKONTAKT 6.0mm <sup>2</sup> / 10 AWG	SILVER SILBER	CuZn CuZn	3.2	4.1	7
		-	1	-	2	SOCKET CONTACT 4.0mm <sup>2</sup> / 12 AWG BUCHSENKONTAKT 4.0mm <sup>2</sup> / 12 AWG	SILVER SILBER	CuZn CuZn	2.85	3.9	6
		-	-	1	1	SOCKET CONTACT 2.5mm <sup>2</sup> / 14 AWG BUCHSENKONTAKT 2.5mm <sup>2</sup> / 14 AWG	SILVER SILBER	CuZn CuZn	2.2	3.2	5
PIECES STÜCK		ITEM-NO. POS.		DESCRIPTION BENENNUNG		SURFACE OBERFLÄCHE		MATERIAL		No. CROSS SECTION MARKING	
						COLOUR/FARBE					

THIS DRAWING IS A CONTROLLED DOCUMENT. DIESES ZEICHNUNGSODOKUMENT WIRD DURCH AMP INCORPORATED KONTROLLIERT. ÄNDERUNGEN, DIE DEM TECHNISCHEN FORTSCHRITT DIENEN, SIND VORBEHALTEN. DEN JEWEILS LETZTGEÜLTIGEN ÄNDERUNGSSTAND ERFAHREN SIE AUF ANFRAGE.		DWN T.PESCH 20-NOV-08
DIMENSIONS: MASSEINHEITEN: mm		CHK H.SCHERER 20-NOV-08
TOLERANCES UNLESS OTHERWISE SPECIFIED: ALLGEMEINTOLERANZEN		APVD A.WOEBER 20-NOV-08
0 PLC ±0.3 1 PLC ±0.3 2 PLC ±0.3 3 PLC ± 4 PLC ± ANGLE/S/WINKEL ±2°		PRODUCT SPEC PRODUKTSPEZ. -
MATERIAL -		APPLICATION SPEC VERARBEITUNGSSPEZ. 114-94061-1
FINISH/OBERFLÄCHE/FARBE -		WEIGHT GEWICHT -

**STE** TE Connectivity

NAME  
HVT SOCKET CONTACT, ASSY  
HVT STECKERKONTAKT, ASSY

SIZE A3	CAGE CODE 00779	DRAWING NO ZEICHNUNGS-NR. C=1987281	RESTRICTED TO NUR FUER -
------------	--------------------	---	--------------------------------

CUSTOMER DRAWING /KUNDENZEICHNUNG SCALE MASSSTAB 5:1 SHEET BLATT 1 OF VON 1 REV C3



Компания «ЭлектроПласт» предлагает заключение долгосрочных отношений при поставках импортных электронных компонентов на взаимовыгодных условиях!

Наши преимущества:

- Оперативные поставки широкого спектра электронных компонентов отечественного и импортного производства напрямую от производителей и с крупнейших мировых складов;
- Поставка более 17-ти миллионов наименований электронных компонентов;
- Поставка сложных, дефицитных, либо снятых с производства позиций;
- Оперативные сроки поставки под заказ (от 5 рабочих дней);
- Экспресс доставка в любую точку России;
- Техническая поддержка проекта, помощь в подборе аналогов, поставка прототипов;
- Система менеджмента качества сертифицирована по Международному стандарту ISO 9001;
- Лицензия ФСБ на осуществление работ с использованием сведений, составляющих государственную тайну;
- Поставка специализированных компонентов (Xilinx, Altera, Analog Devices, Intersil, Interpoint, Microsemi, Aeroflex, Peregrine, Syfer, Eurofarad, Texas Instrument, Miteq, Cobham, E2V, MA-COM, Hittite, Mini-Circuits, General Dynamics и др.);

Помимо этого, одним из направлений компании «ЭлектроПласт» является направление «Источники питания». Мы предлагаем Вам помощь Конструкторского отдела:

- Подбор оптимального решения, техническое обоснование при выборе компонента;
- Подбор аналогов;
- Консультации по применению компонента;
- Поставка образцов и прототипов;
- Техническая поддержка проекта;
- Защита от снятия компонента с производства.



#### Как с нами связаться

**Телефон:** 8 (812) 309 58 32 (многоканальный)

**Факс:** 8 (812) 320-02-42

**Электронная почта:** [org@eplast1.ru](mailto:org@eplast1.ru)

**Адрес:** 198099, г. Санкт-Петербург, ул. Калинина, дом 2, корпус 4, литера А.