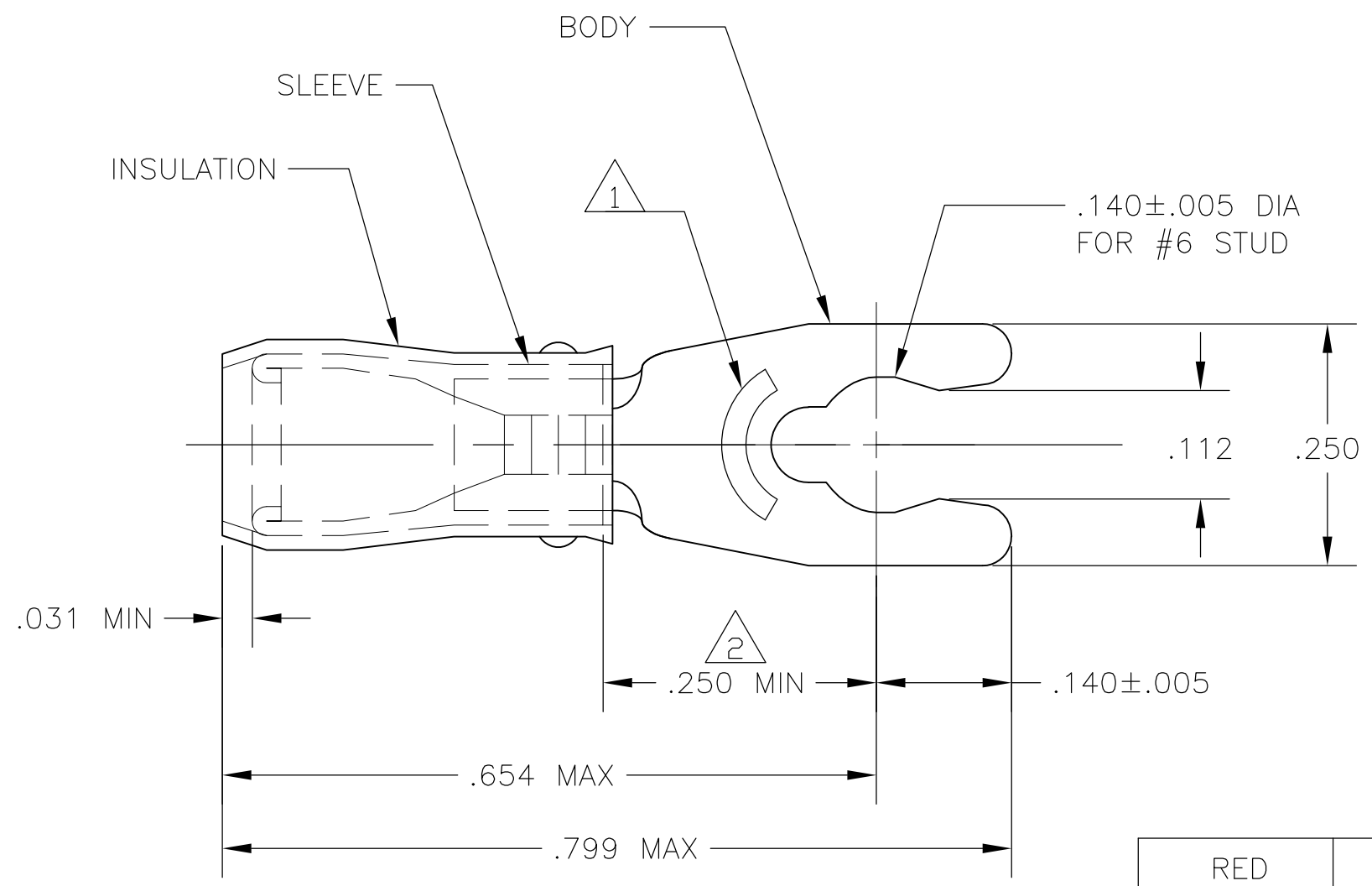


THIS DRAWING IS UNPUBLISHED. RELEASED FOR PUBLICATION
 © COPYRIGHT - By - ALL RIGHTS RESERVED.

| | | | | | | | |
|-----|------|-----------|-----|---------------------------|---------|-----|------|
| LOC | DIST | REVISIONS | | | | | |
| G | 14 | P | LTR | DESCRIPTION | DATE | DWN | APVD |
| | | P2 | | REVISED PER ECO-11-004587 | 11MAR11 | RK | HMR |



- 1 STAMP 6S AMP 22-18*, APPROX AS SHOWN. 22-16 TERMINALS ARE STAMPED 22-18 IN ACCORDANCE WITH MILITARY SPEC MIL-T-7928, COMMERCIAL WIRE RANGE IS 22-16.
- 2 APPLIES FROM EDGE OF METAL WIRE BARREL TO CENTER OF STUD HOLE.
- 3 TONGUE MATERIAL THK IS .031±.002
- 4 BODY - PHOS BRONZE PER ASTM B-103 SLEEVE - COPPER PER ASTM B-152 INSULATION - NYLON
- 5 BODY - TIN PLATE PER ASTM B545 SLEEVE - TIN PLATE PER ASTM B545 INSULATION - SEE TABLE

| | | |
|--------------------------------|--------------------------------|--------------------------------|
| AMP WIRE RANGE | Listed FILE E13288 | LR7189 Certified |
| 22-16 AWG SOLID OR STRANDED | 22-16 AWG SOLID OR STRANDED | 22-16 AWG SOLID OR STRANDED |

| | | | | |
|------------------|--------------------|------|------------------|-----------|
| RED | .080-.125 | 100 | LOOSE PIECE, BOX | 8-52929-1 |
| BLACK | .080-.125 | 5000 | ON TAPE, REEL | 1-52929-0 |
| RED | .105-.140 | 5000 | ON TAPE, REEL | 52929-3 |
| RED | .080-.125 | 5000 | ON TAPE, REEL | 52929-1 |
| RED | .080-.125 | 1000 | LOOSE PIECE | 52929 |
| INSULATION COLOR | WIRE INSULATION OD | QTY | PACKAGE TYPE | PART NO |

| | |
|--|--|
| CUSTOMER SERVICE SYSTEMS | |
| FOR ADDITIONAL PRODUCT INFORMATION OR COPIES OF DRAWINGS AND TECHNICAL DOCUMENTS | PRODUCT INFORMATION CENTER 1-800-522-6752 |
| FOR APPLICATION TOOLING INFORMATION | TOOLING ASSISTANCE CENTER 1-800-722-1111 |
| FOR ORDER ENTRY | 1-800-526-5142 |

| |
|--|
| MAX RECOMMENDED OPERATING TEMPERATURE: 105°C |
| VOLTAGE RATING: 300 V MAX |
| CIRCULAR MIL AREA: 0.26-1.65mm² [509-3260] SOLID OR STRANDED |

| | |
|--|--|
| THIS DRAWING IS A CONTROLLED DOCUMENT. | |
| DIMENSIONS: INCHES | TOLERANCES UNLESS OTHERWISE SPECIFIED: |
| | 0 PLC ± - |
| | 1 PLC ± - |
| | 2 PLC ± - |
| | 3 PLC ± .008 |
| | 4 PLC ± - |
| | ANGLES ± 5° |
| MATERIAL | FINISH |
| - 4 | - 5 |

| | | |
|---------------------------------|--|---------------|
| DWN jr_ruth 01MAY07 | STE TE Connectivity | |
| CHK T MICHELUTTI 01MAY07 | NAME | |
| APVD T MICHELUTTI 01MAY07 | TERMINAL, SHORT SPRING SPADE, PIDG, WIRE SIZE: 22-16 AWG | |
| PRODUCT SPEC | SIZE | CAGE CODE |
| APPLICATION SPEC | A3 | 00779 |
| WEIGHT | DRAWING NO | RESTRICTED TO |
| - | G-52929 | - |
| CUSTOMER DRAWING | SCALE | SHEET |
| | 6:1 | 1 OF 1 |
| | REV | P2 |



Компания «ЭлектроПласт» предлагает заключение долгосрочных отношений при поставках импортных электронных компонентов на взаимовыгодных условиях!

Наши преимущества:

- Оперативные поставки широкого спектра электронных компонентов отечественного и импортного производства напрямую от производителей и с крупнейших мировых складов;
- Поставка более 17-ти миллионов наименований электронных компонентов;
- Поставка сложных, дефицитных, либо снятых с производства позиций;
- Оперативные сроки поставки под заказ (от 5 рабочих дней);
- Экспресс доставка в любую точку России;
- Техническая поддержка проекта, помощь в подборе аналогов, поставка прототипов;
- Система менеджмента качества сертифицирована по Международному стандарту ISO 9001;
- Лицензия ФСБ на осуществление работ с использованием сведений, составляющих государственную тайну;
- Поставка специализированных компонентов (Xilinx, Altera, Analog Devices, Intersil, Interpoint, Microsemi, Aeroflex, Peregrine, Syfer, Eurofarad, Texas Instrument, Miteq, Cobham, E2V, MA-COM, Hittite, Mini-Circuits, General Dynamics и др.);

Помимо этого, одним из направлений компании «ЭлектроПласт» является направление «Источники питания». Мы предлагаем Вам помощь Конструкторского отдела:

- Подбор оптимального решения, техническое обоснование при выборе компонента;
- Подбор аналогов;
- Консультации по применению компонента;
- Поставка образцов и прототипов;
- Техническая поддержка проекта;
- Защита от снятия компонента с производства.



Как с нами связаться

Телефон: 8 (812) 309 58 32 (многоканальный)

Факс: 8 (812) 320-02-42

Электронная почта: org@eplast1.ru

Адрес: 198099, г. Санкт-Петербург, ул. Калинина, дом 2, корпус 4, литера А.