

# Customer Information Sheet

DRAWING No.: M20-787XXXXR

SHEET 3 OF 4

IF IN DOUBT - ASK

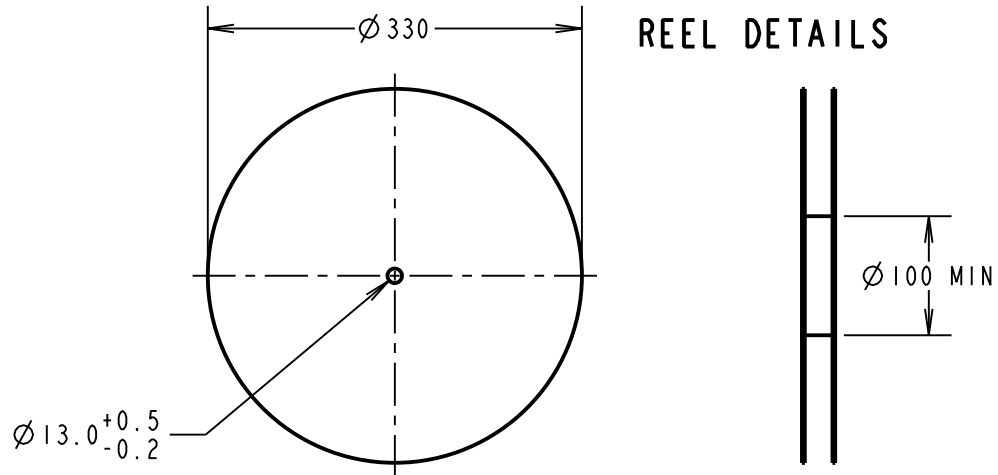
©

NOT TO SCALE

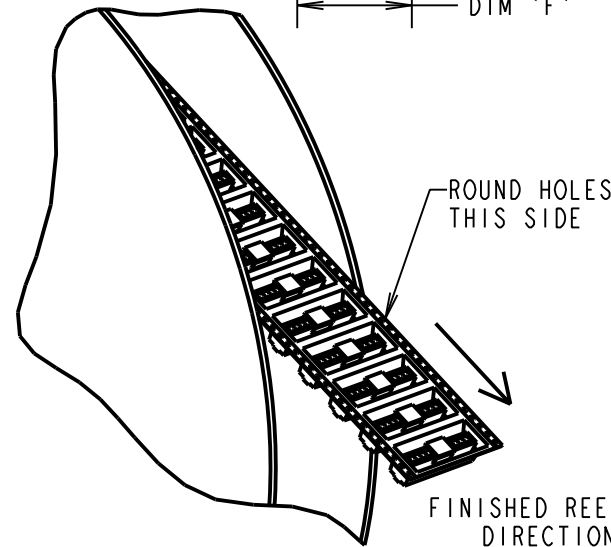
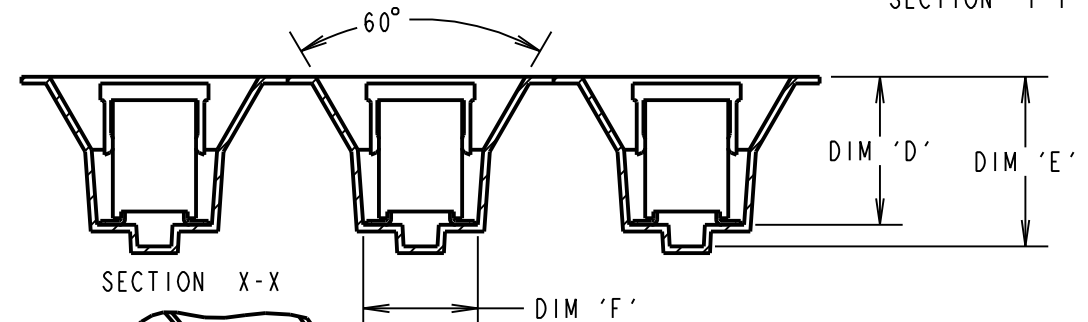
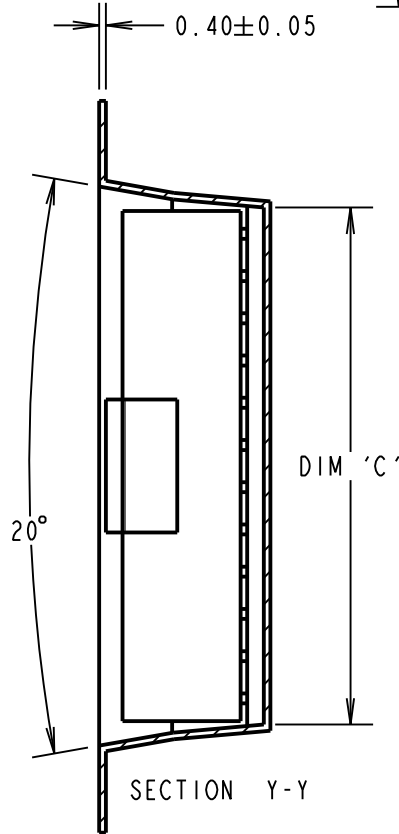
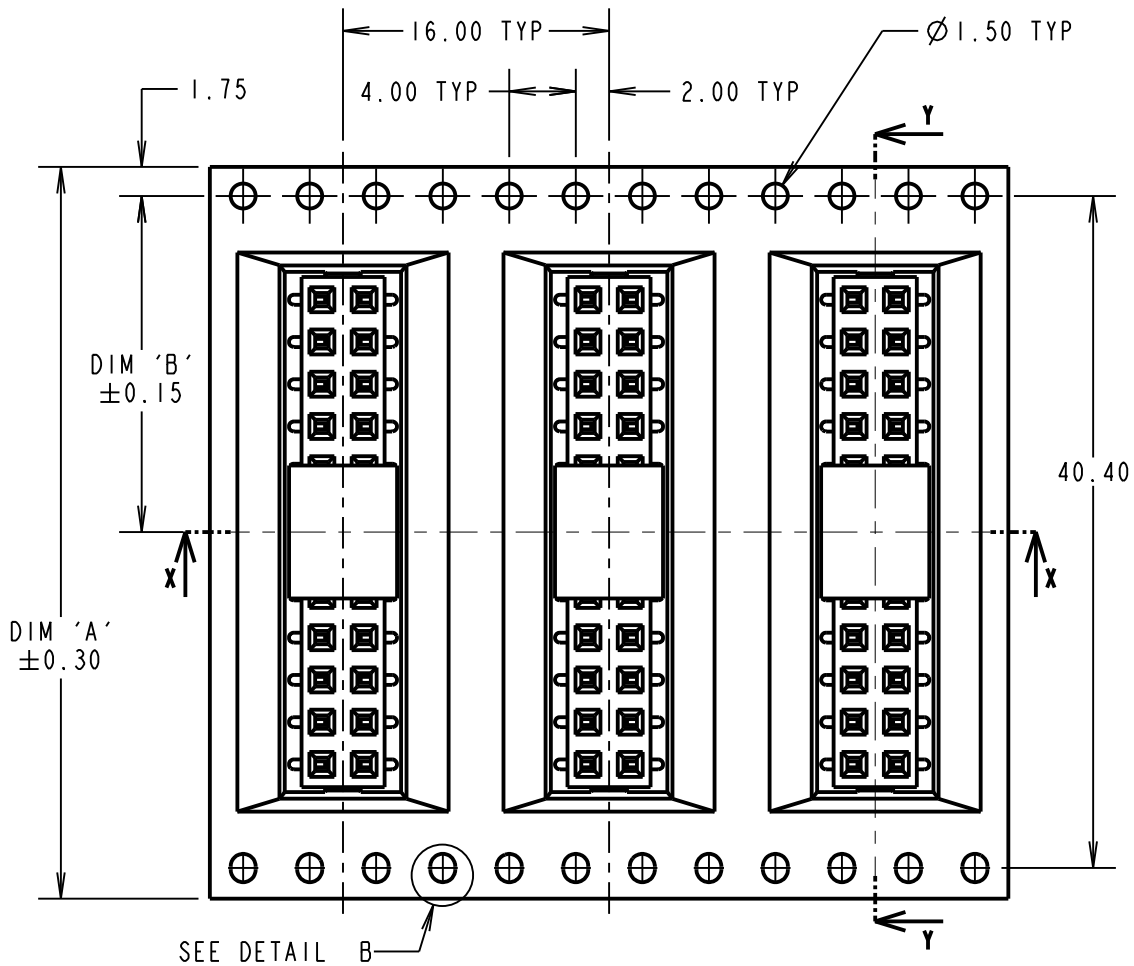
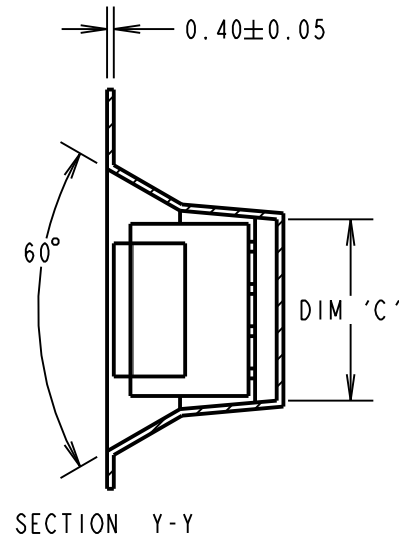
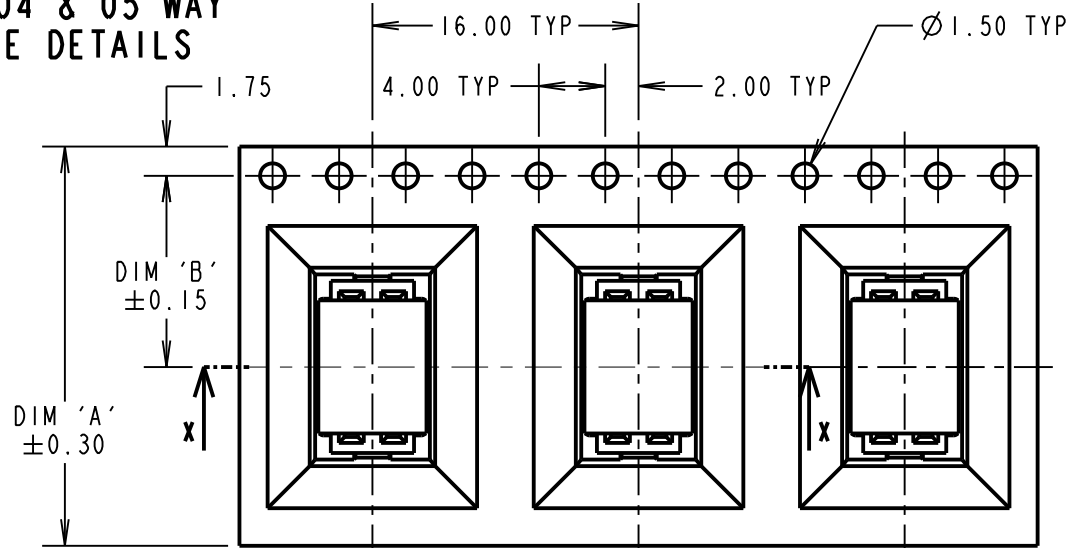
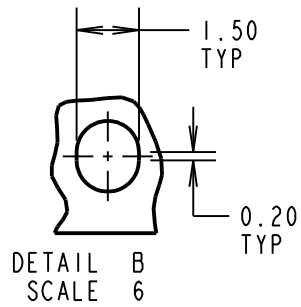
THIRD ANGLE PROJECTION

ALL DIMENSIONS IN mm

## REEL DETAILS



## 02, 04 & 05 WAY TAPE DETAILS



ORDER CODE:

**M20-787XXXXR**

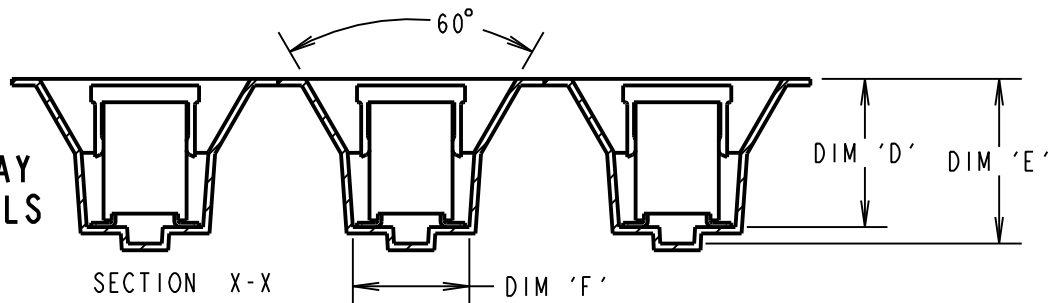
No. of CONTACTS PER ROW: **02, 04, 05, 12**

FINISH:  
42 = 100% TIN WITH GOLD FLASH ON CONTACT  
46 = 100% TIN ALL OVER

**OBSOLETE**

No. of contacts per row = 08

## 08 & 12 WAY TAPE DETAILS



- NOTES:
- FOR CONNECTOR DIMENSIONS, SEE SHEET 4.
  - QUANTITY OF COMPONENTS PER REEL = 400.
  - PRODUCT IS TAPE AND REELED IN GENERAL ACCORDANCE WITH EIA-481 (ELECTRONIC INDUSTRIES ASSOCIATION).
  - M20-78705XXXR HAS FLAT BOTTOM TAPE POCKET.
  - FOR CONNECTOR DETAILS & SPECIFICATIONS, SEE SHEET 4.

PART NO.	DIM 'A'	DIM 'B'	DIM 'C'	DIM 'D'	DIM 'E'	DIM 'F'
<b>M20-7870246R</b>	16.00	7.50	5.70	9.00	9.80	8.40
<b>M20-7870442R</b>	24.00	11.50	10.90	8.90	10.20	6.90
<b>M20-7870546R</b>			13.15	9.00	SEE NOTE 4	6.70
<del>M20-78708XXXR</del>			<del>20.80</del>	<del>8.85</del>	<del>9.95</del>	<del>7.12</del>
<b>M20-7871242R</b>	44.00	20.20	31.10	8.90	9.90	7.00

SB	ISS.	DATE	C/NOTE
9		03.11.17	20901
APPROVED: S.BENNETT			
CHECKED: M.PLESTED			
DRAWN: R.ADDE			
CUSTOMER REF.:			
ASSEMBLY DRG:			

**HARWIN**

www.harwin.com  
technical@harwin.com

THIS DRAWING AND ANY INFORMATION OR DESCRIPTIVE MATTER SET OUT HEREON ARE CONFIDENTIAL AND COPYRIGHT PROPERTY OF THE HARWIN GROUP AND MUST NOT BE DISCLOSED, LOANED, COPIED OR USED FOR MANUFACTURING, TENDERING OR FOR ANY OTHER PURPOSE WITHOUT THEIR WRITTEN PERMISSION.

### TOLERANCES

X. = ±1mm  
X.X = ±0.50mm  
X.XX = ±0.10mm  
X.XXX = ±0.01mm  
ANGLES = ±5°  
UNLESS STATED

### MATERIAL:

SEE SHEET 1

FINISH: SEE SHEET 1

S/AREA: mm<sup>2</sup>

TITLE: 2.54mm PITCH DIL VERTICAL SKT ASSY DUAL ENTRY (PICK & PLACE, TAPE & REEL)

DRAWING NUMBER:

**M20-787XXXXR**

SHT 3 OF 4

# Customer Information Sheet

DRAWING No.: M20-787XXXXR

SHEET 4 OF 4

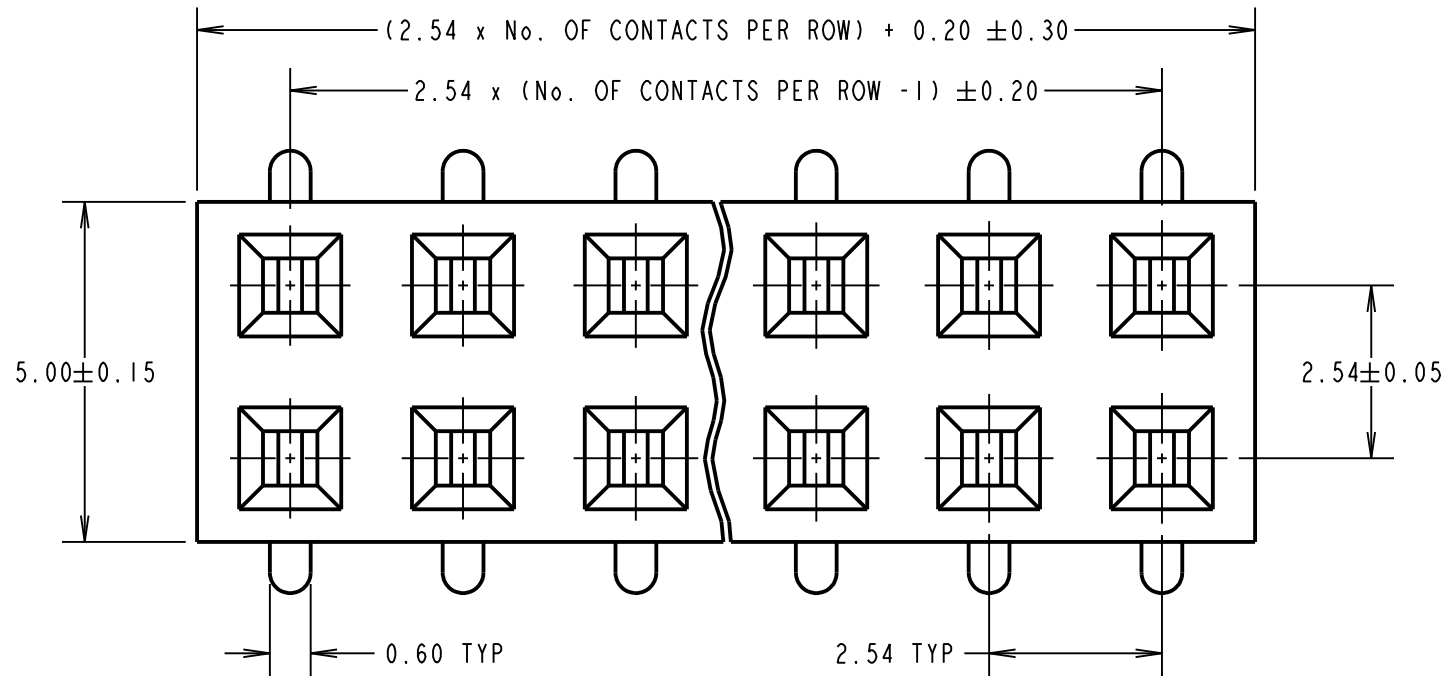
IF IN DOUBT - ASK

©

NOT TO SCALE

THIRD ANGLE PROJECTION

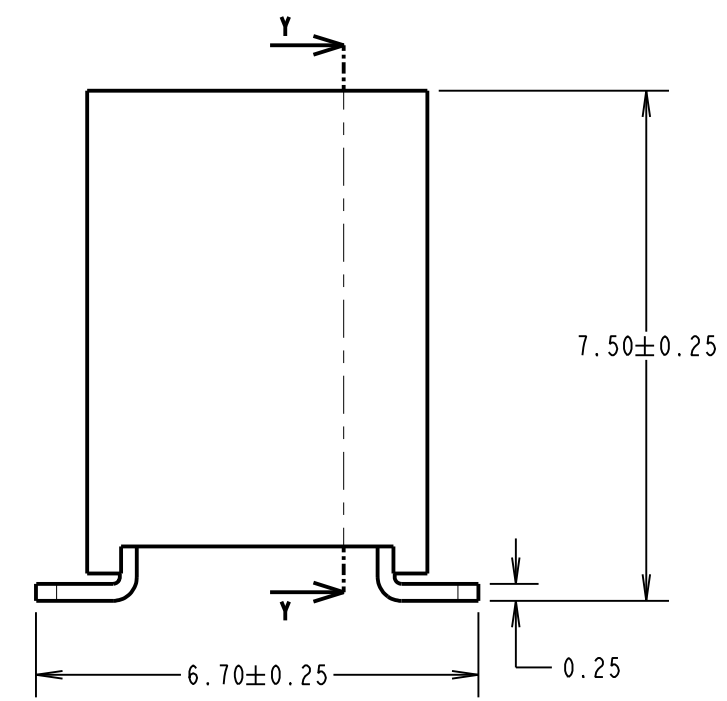
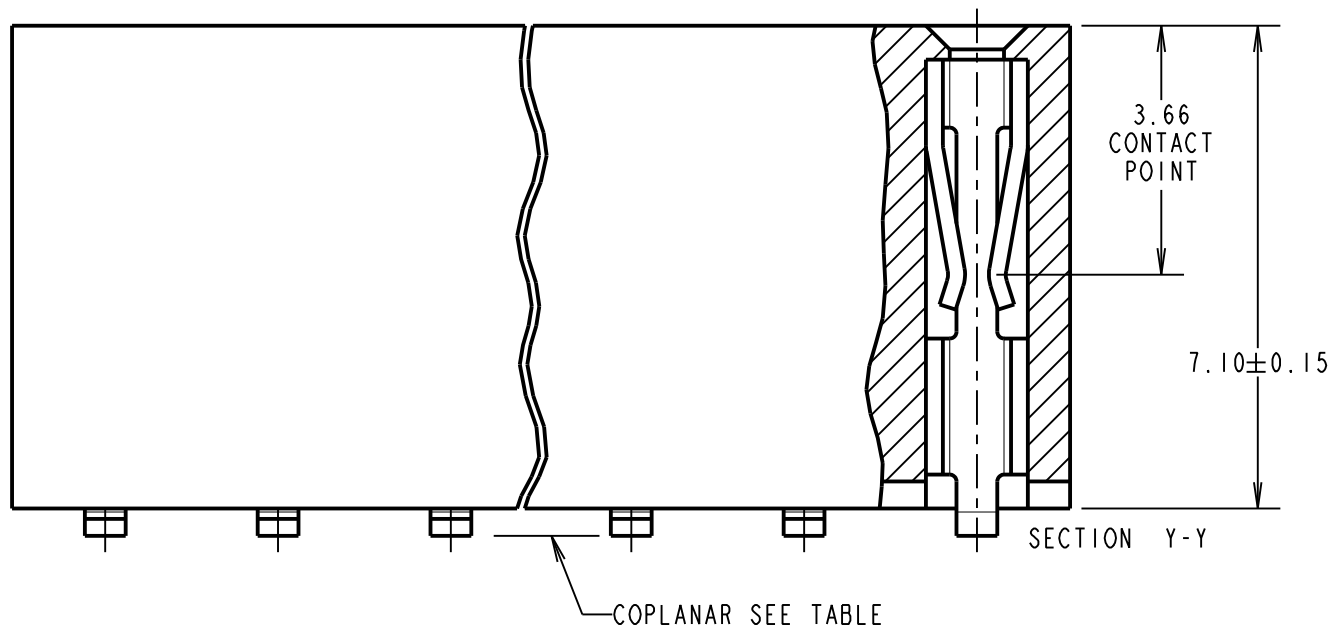
ALL DIMENSIONS IN mm



ORDER CODE:  
**M20-787XXXXR**  
 No. OF CONTACTS PER ROW:           
**02, 04, 05, 12**  
 FINISH:           
 42 = 100% TIN WITH GOLD FLASH ON CONTACT  
 46 = 100% TIN ALL OVER

**OBSOLETE**  
 No. of contacts per row = 08

No OF CONTACTS	COPLANARITY TOLERANCE
2 x 02 TO 2 x 08	0.12mm MAX
2 x 12	0.15mm MAX



**SPECIFICATION:**  
**MATERIAL:**  
 MOULDING = NYLON 6T UL94V-0, BLACK  
 CONTACTS = PHOSPHOR BRONZE  
**FINISH (OVER NICKEL):**  
 42 = GOLD ON CONTACT AREA, 100% TIN ON TAILS  
 46 = 100% TIN ALL OVER  
**ELECTRICAL:**  
 CURRENT RATING = 3A  
 DIELECTRIC WITHSTANDING VOLTAGE = 800V AC FOR 1 MINUTE  
 CONTACT RESISTANCE = 20mΩ MAX  
 INSULATION RESISTANCE = 1,000MΩ MIN  
**MECHANICAL:**  
 DURABILITY = 300 CYCLES MIN  
 INSERTION FORCE = 2.0N MAX  
 WITHDRAWAL FORCE = 0.3N MIN  
**ENVIRONMENTAL:**  
 TEMPERATURE RANGE = -40°C TO +105°C  
**PACKING:**  
 REEL  
 FOR COMPLETE SPECIFICATION SEE COMPONENT SPECIFICATION COOIXX (LATEST ISSUE).

**NOTES:**  
 1. FOR TAPE AND REEL DETAILS, SEE SHEET 3.  
 2. CO-PLANARITY: FLATNESS OF SMT TAILS DOES NOT EXCEED VALUES GIVEN IN TABLE.  
 3. FOR TAPE AND REEL DETAILS, SEE SHEET 3.

SB	9	03.11.17	20901
NAME	ISS.	DATE	C/NOTE
APPROVED: S.BENNETT			
CHECKED: M.PLESTED			
DRAWN: R.ADDE			
CUSTOMER REF.:			
ASSEMBLY DRG:			

 www.harwin.com technical@harwin.com	THIS DRAWING AND ANY INFORMATION OR DESCRIPTIVE MATTER SET OUT HEREON ARE CONFIDENTIAL AND COPYRIGHT PROPERTY OF THE HARWIN GROUP AND MUST NOT BE DISCLOSED, LOANED, COPIED OR USED FOR MANUFACTURING, TENDERING OR FOR ANY OTHER PURPOSE WITHOUT THEIR WRITTEN PERMISSION.	<b>TOLERANCES</b> X. = ±1mm X.X = ±0.50mm X.XX = ±0.10mm X.XXX = ±0.01mm ANGLES = ±5° UNLESS STATED	<b>MATERIAL:</b> SEE ABOVE <b>FINISH:</b> SEE ABOVE <b>S/AREA:</b> mm <sup>2</sup>	<b>TITLE:</b> 2.54mm PITCH DIL VERTICAL SKT ASSY DUAL ENTRY (PICK & PLACE, TAPE & REEL) <b>DRAWING NUMBER:</b> <b>M20-787XXXXR</b>	SHT 4 OF 4
		M20-787XXXXR			



Компания «ЭлектроПласт» предлагает заключение долгосрочных отношений при поставках импортных электронных компонентов на взаимовыгодных условиях!

Наши преимущества:

- Оперативные поставки широкого спектра электронных компонентов отечественного и импортного производства напрямую от производителей и с крупнейших мировых складов;
- Поставка более 17-ти миллионов наименований электронных компонентов;
- Поставка сложных, дефицитных, либо снятых с производства позиций;
- Оперативные сроки поставки под заказ (от 5 рабочих дней);
- Экспресс доставка в любую точку России;
- Техническая поддержка проекта, помощь в подборе аналогов, поставка прототипов;
- Система менеджмента качества сертифицирована по Международному стандарту ISO 9001;
- Лицензия ФСБ на осуществление работ с использованием сведений, составляющих государственную тайну;
- Поставка специализированных компонентов (Xilinx, Altera, Analog Devices, Intersil, Interpoint, Microsemi, Aeroflex, Peregrine, Syfer, Eurofarad, Texas Instrument, Miteq, Cobham, E2V, MA-COM, Hittite, Mini-Circuits, General Dynamics и др.);

Помимо этого, одним из направлений компании «ЭлектроПласт» является направление «Источники питания». Мы предлагаем Вам помощь Конструкторского отдела:

- Подбор оптимального решения, техническое обоснование при выборе компонента;
- Подбор аналогов;
- Консультации по применению компонента;
- Поставка образцов и прототипов;
- Техническая поддержка проекта;
- Защита от снятия компонента с производства.



#### Как с нами связаться

**Телефон:** 8 (812) 309 58 32 (многоканальный)

**Факс:** 8 (812) 320-02-42

**Электронная почта:** [org@eplast1.ru](mailto:org@eplast1.ru)

**Адрес:** 198099, г. Санкт-Петербург, ул. Калинина, дом 2, корпус 4, литера А.