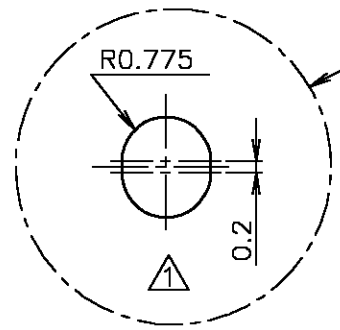
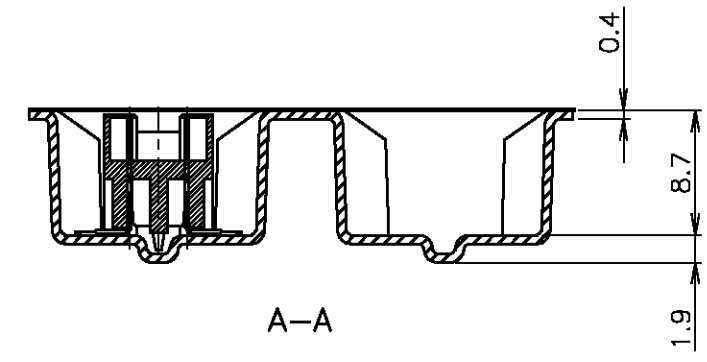
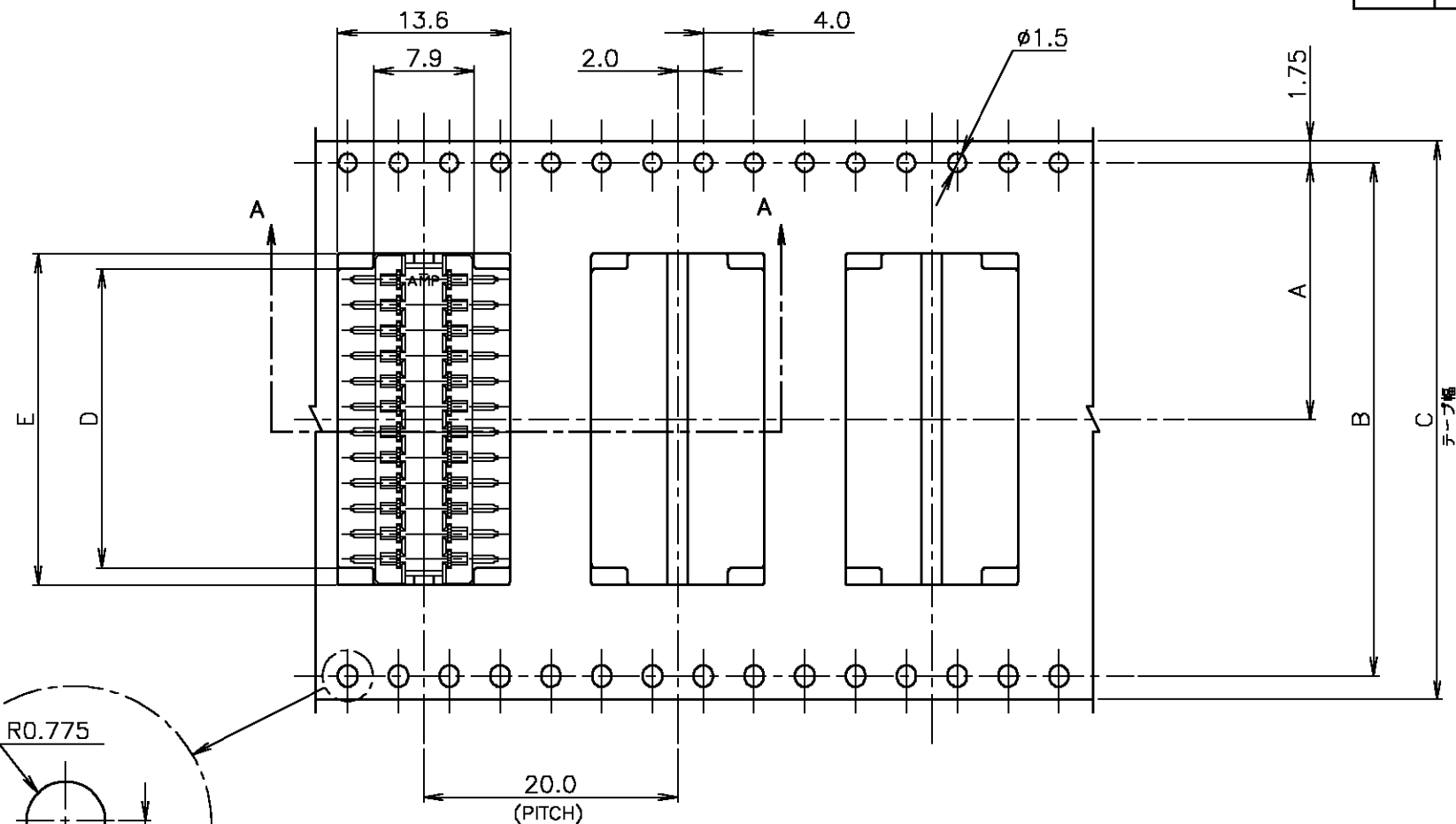


THIS DRAWING IS UNPUBLISHED. RELEASED FOR PUBLICATION
 © COPYRIGHT BY TYCO ELECTRONICS CORPORATION. ALL RIGHTS RESERVED.

LOC	DIST	REVISIONS			
P	LTR	DESCRIPTION	DATE	DWN	APVD
J		REVISED FJBO-0346-03	28APR03	T.K	Y.Y

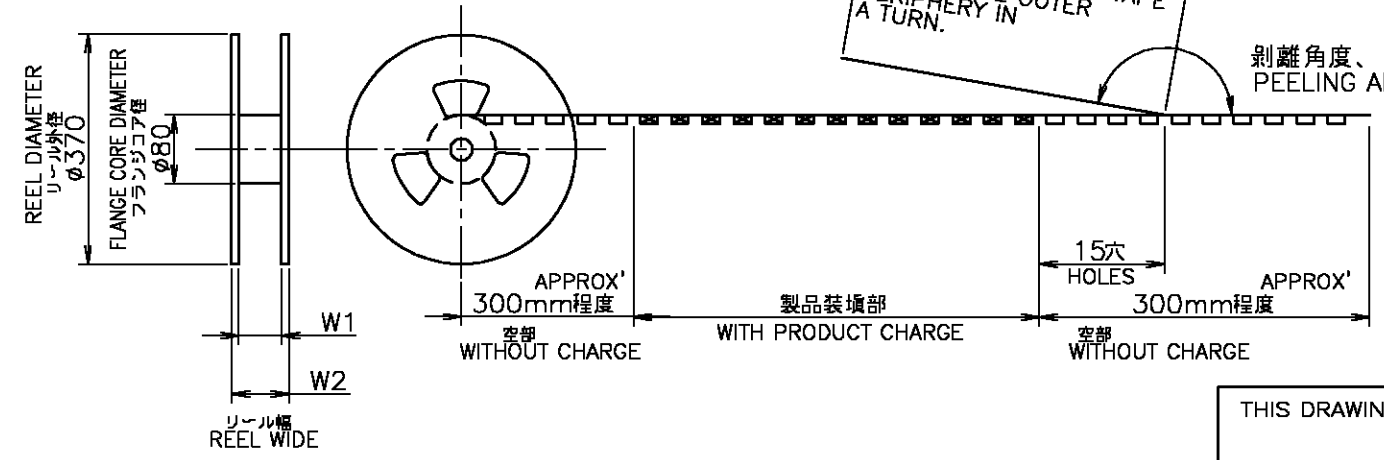


注記
 △ 指示穴は30極品のみ適用
 2. リセコンタクト仕上げ:ニッケル下地 錫めっき

引出し方向
 TOP OF REEL →

NOTES
 △ THESE HOLES ARE APPLIED TO 30 Pos. ONLY.
 2. REC CONTACT FINISH :
 TIN PLATING, Ni UNDER PL. ALL OVER

カバーテープ
 リーダー部
 外周一巻
 WEEDING THE COVER TAPE
 AROUND THE OUTER
 PERIPHERY IN
 A TURN.
 剥離角度、165° ~ 180°
 PEELING ANGLE.



49.5	45.5	32.1	29.6	44	40.4	20.2	400	30	3-179870-0	3-179871-0
29.5	25.5	12.1	9.6	24	---	11.5	400	10	1-179870-0	1-179871-0
W2	W1	E	D	C	B	A	数量 (ヶ) QTY/REEL	極数 Pos.	コネクタ型番 (バラ状) CONNECTOR P/N (L/P)	リール巻 コネクタ型番 TAPING P/N

THIS DRAWING IS A CONTROLLED DOCUMENT.

DWN	K.SAKAWA	29JUN94		Tyco Electronics AMP K.K.	
CHK	S.KUBOUCHI	30JUN94		Kawasaki, Japan	
APVD	S.KUBOUCHI	30JUN94		NAME	
DIMENSIONS: MM			PRODUCT SPEC	2.0 A-F CONN. REC ASSEMBLY ON TAPING (WITH BOSS)	
TOLERANCES UNLESS OTHERWISE SPECIFIED:			APPLICATION SPEC	SIZE	RESTRICTED TO
0-PLC ± 1-PLC ± 2-PLC ± 3-PLC ± 4-PLC ± ANGLES ±			WEIGHT	CAGE CODE	DRAWING NO
MATERIAL			FINISH	A3 00779	179871
CUSTOMER DRAWING			SCALE	SHEET	REV
			NTS	1 OF 1	A



Компания «ЭлектроПласт» предлагает заключение долгосрочных отношений при поставках импортных электронных компонентов на взаимовыгодных условиях!

Наши преимущества:

- Оперативные поставки широкого спектра электронных компонентов отечественного и импортного производства напрямую от производителей и с крупнейших мировых складов;
- Поставка более 17-ти миллионов наименований электронных компонентов;
- Поставка сложных, дефицитных, либо снятых с производства позиций;
- Оперативные сроки поставки под заказ (от 5 рабочих дней);
- Экспресс доставка в любую точку России;
- Техническая поддержка проекта, помощь в подборе аналогов, поставка прототипов;
- Система менеджмента качества сертифицирована по Международному стандарту ISO 9001;
- Лицензия ФСБ на осуществление работ с использованием сведений, составляющих государственную тайну;
- Поставка специализированных компонентов (Xilinx, Altera, Analog Devices, Intersil, Interpoint, Microsemi, Aeroflex, Peregrine, Syfer, Eurofarad, Texas Instrument, Miteq, Cobham, E2V, MA-COM, Hittite, Mini-Circuits, General Dynamics и др.);

Помимо этого, одним из направлений компании «ЭлектроПласт» является направление «Источники питания». Мы предлагаем Вам помощь Конструкторского отдела:

- Подбор оптимального решения, техническое обоснование при выборе компонента;
- Подбор аналогов;
- Консультации по применению компонента;
- Поставка образцов и прототипов;
- Техническая поддержка проекта;
- Защита от снятия компонента с производства.



Как с нами связаться

Телефон: 8 (812) 309 58 32 (многоканальный)

Факс: 8 (812) 320-02-42

Электронная почта: org@eplast1.ru

Адрес: 198099, г. Санкт-Петербург, ул. Калинина, дом 2, корпус 4, литера А.