

MICRO SWITCH

FREERPORT ILLINOIS, U.S.A
A DIVISION OF HONEYWELL
FED. MFG. CODE 91929

SWITCH-BASIC

CATALOG LISTING

V3-3015

CK-X3270

V3-3015

M

DRAWING NUMBER

X 2

X 5

ISSUE

X 5

REPLACES

PR-5823

CHECK

REVISIONS

A	CO	38059	GLH	3 FEB 77
B	CO	55729	KEW	28 AUG 84
C	CO	56997	SMA	1 OCT 85
D	CO	76103	LJF	4 OCT 93

CHECK

APRIL 76

22 APR 76

C E B

CHECK

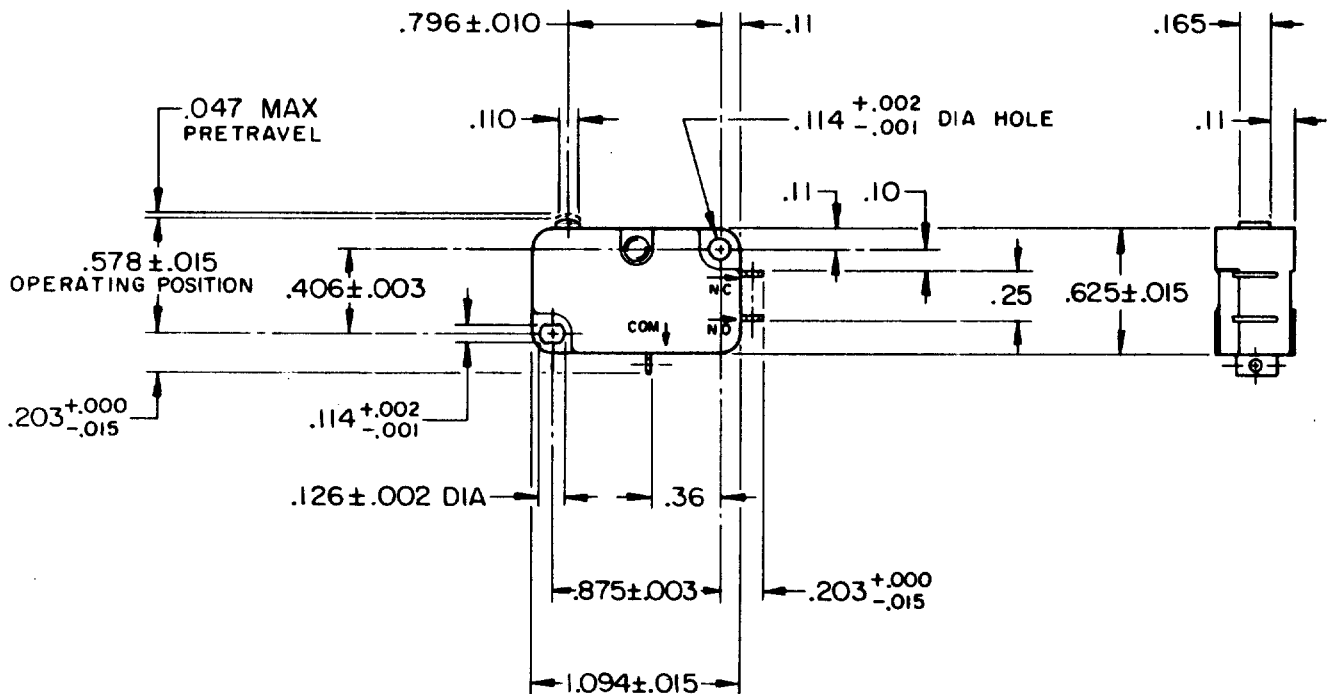
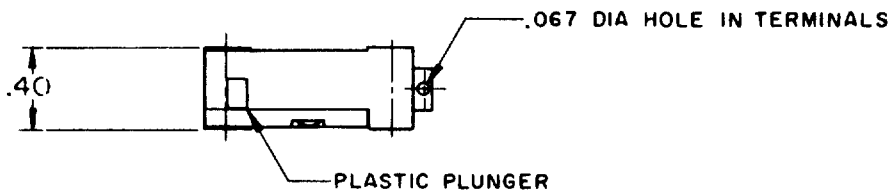
22 APR 76

C E B

CHECK

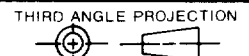
22 APR 76

FO-52848-A
DRAWN



NOTE -
I - TERMINALS ARE PLATED FOR SOLDERING

THIS DRAWING COVERS A PROPRIETARY ITEM AND IS THE PROPERTY OF MICRO SWITCH, A DIVISION OF HONEYWELL. THIS DRAWING IS NOT TO BE COPIED OR USED WITHOUT THE APPROVAL OF MICRO SWITCH.



CHARACTERISTICS	
OPERATING FORCE	---150 GRAM MAX
RELEASE TRAVEL	------.010 MIN
RELEASE FORCE	-----15 GRAM MIN
DIFFERENTIAL TRAVEL	-----.002-.010
OVERTRAVEL	-----.050 MIN
FREE POSITION	-----.625 MAX

ELECTRICAL DATA	
CONTACT ARRANGEMENT S P D T	
L83 15.1A 1/2HP 125 OR 250 VAC 1/2A 125 VDC, 1/4A 250 VDC 5A 125 VAC "L"	

SCALE FULL				
DO NOT SCALE PRINT				
TOLERANCES				
APPLY TO DESIGN UNITS. CONVERSIONS ARE ONLY FOR REFERENCE. UNLESS NOTED, TOLERANCES ARE ±				
DIM.	TOL.	DIM.	TOL.	
mm	mm/in	in	mm/in	
NO PLACES	X	1/04	X X	0.8/03
ONE PLACE	X.X	0.4/016	X.XX	0.38/015
TWO PLACES	X.XX	0.15/006	X.XXX	0.13/005
THREE PLACES	X.XXX			
ANGLES				
DESIGN UNITS		SI METRIC	US CUSTOMARY	
		<input type="checkbox"/>	<input checked="" type="checkbox"/>	
WEIGHT				



Компания «ЭлектроПласт» предлагает заключение долгосрочных отношений при поставках импортных электронных компонентов на взаимовыгодных условиях!

Наши преимущества:

- Оперативные поставки широкого спектра электронных компонентов отечественного и импортного производства напрямую от производителей и с крупнейших мировых складов;
- Поставка более 17-ти миллионов наименований электронных компонентов;
- Поставка сложных, дефицитных, либо снятых с производства позиций;
- Оперативные сроки поставки под заказ (от 5 рабочих дней);
- Экспресс доставка в любую точку России;
- Техническая поддержка проекта, помощь в подборе аналогов, поставка прототипов;
- Система менеджмента качества сертифицирована по Международному стандарту ISO 9001;
- Лицензия ФСБ на осуществление работ с использованием сведений, составляющих государственную тайну;
- Поставка специализированных компонентов (Xilinx, Altera, Analog Devices, Intersil, Interpoint, Microsemi, Aeroflex, Peregrine, Syfer, Eurofarad, Texas Instrument, Miteq, Cobham, E2V, MA-COM, Hittite, Mini-Circuits, General Dynamics и др.);

Помимо этого, одним из направлений компании «ЭлектроПласт» является направление «Источники питания». Мы предлагаем Вам помощь Конструкторского отдела:

- Подбор оптимального решения, техническое обоснование при выборе компонента;
- Подбор аналогов;
- Консультации по применению компонента;
- Поставка образцов и прототипов;
- Техническая поддержка проекта;
- Защита от снятия компонента с производства.



Как с нами связаться

Телефон: 8 (812) 309 58 32 (многоканальный)

Факс: 8 (812) 320-02-42

Электронная почта: org@eplast1.ru

Адрес: 198099, г. Санкт-Петербург, ул. Калинина, дом 2, корпус 4, литера А.