

## FEATURES:

- HB LEDs available in white, red, blue, and green
- Available lengths of 12", 24", 36", and 48"
- Individual placement or daisy chain
- Narrow Beam
- Instant On
- Lead/Mercury Free
- UL Rated
- Low Profile
- Long Life

The Coastline Series of LED lights feature high brightness performance in a low profile with a narrow beam. C5500 linears are available in a variety of lengths and LED colors, and are designed for individual placement and daisy chained configurations.

## SPECIFICATIONS

| Part Number  | Length | LED Color     | Power Consumption | Color Temp (K) /Wavelength Range | Lumen Output |
|--------------|--------|---------------|-------------------|----------------------------------|--------------|
| C5500-C-_-12 | 12"    | Cool White    | 5.0               | 6500K                            | 445          |
| C5500-C-_-24 | 24"    |               | 10.0              | 6500K                            | 870          |
| C5500-C-_-36 | 36"    |               | 15.0              | 6500K                            | 1295         |
| C5500-C-_-48 | 48"    |               | 20.0              | 6500K                            | 1720         |
| C5500-N-_-12 | 12"    | Neutral White | 5.0               | 4750K                            | 400          |
| C5500-N-_-24 | 24"    |               | 10.0              | 4750K                            | 780          |
| C5500-N-_-36 | 36"    |               | 15.0              | 4750K                            | 1170         |
| C5500-N-_-48 | 48"    |               | 20.0              | 4750K                            | 1560         |
| C5500-W-_-12 | 12"    | Warm White    | 5.0               | 3100K                            | 390          |
| C5500-W-_-24 | 24"    |               | 10.0              | 3100K                            | 760          |
| C5500-W-_-36 | 36"    |               | 15.0              | 3100K                            | 1150         |
| C5500-W-_-48 | 48"    |               | 20.0              | 3100K                            | 1540         |
| C5500-R-_-12 | 12"    | Red           | 5.0               | 620~630nm                        | 195          |
| C5500-R-_-24 | 24"    |               | 10.0              | 620~630nm                        | 390          |
| C5500-R-_-36 | 36"    |               | 15.0              | 620~630nm                        | 585          |
| C5500-R-_-48 | 48"    |               | 20.0              | 620~630nm                        | 780          |
| C5500-G-_-12 | 12"    | Green         | 5.0               | 520~535nm                        | 320          |
| C5500-G-_-24 | 24"    |               | 10.0              | 520~535nm                        | 640          |
| C5500-G-_-36 | 36"    |               | 15.0              | 520~535nm                        | 960          |
| C5500-G-_-48 | 48"    |               | 20.0              | 520~535nm                        | 1280         |
| C5500-B-_-12 | 12"    | Blue          | 5.0               | 465~485nm                        | 125          |
| C5500-B-_-24 | 24"    |               | 10.0              | 465~485nm                        | 250          |
| C5500-B-_-36 | 36"    |               | 15.0              | 465~485nm                        | 375          |
| C5500-B-_-48 | 48"    |               | 20.0              | 465~485nm                        | 500          |

|                        |   |
|------------------------|---|
| Rated Life:            | 50,000 hours  |
| Degree of Rotation:    | 0-90°   |
| Operating Temperature: | 0° C ~+ 40° C   |
| Voltage Input:         | 24VDC, Constant Voltage   |
| Controls:              | See Accessory SW-1001   |
| Housing:               | Aluminum, Clear Polycarbonate Lens  |
| Weight:                | 53~212  |
| Dimensions:            | W .83" (21.1mm)<br>H .60" (15.2mm)<br>L Please see page 2 for length dimensions<br>**not including mounts |

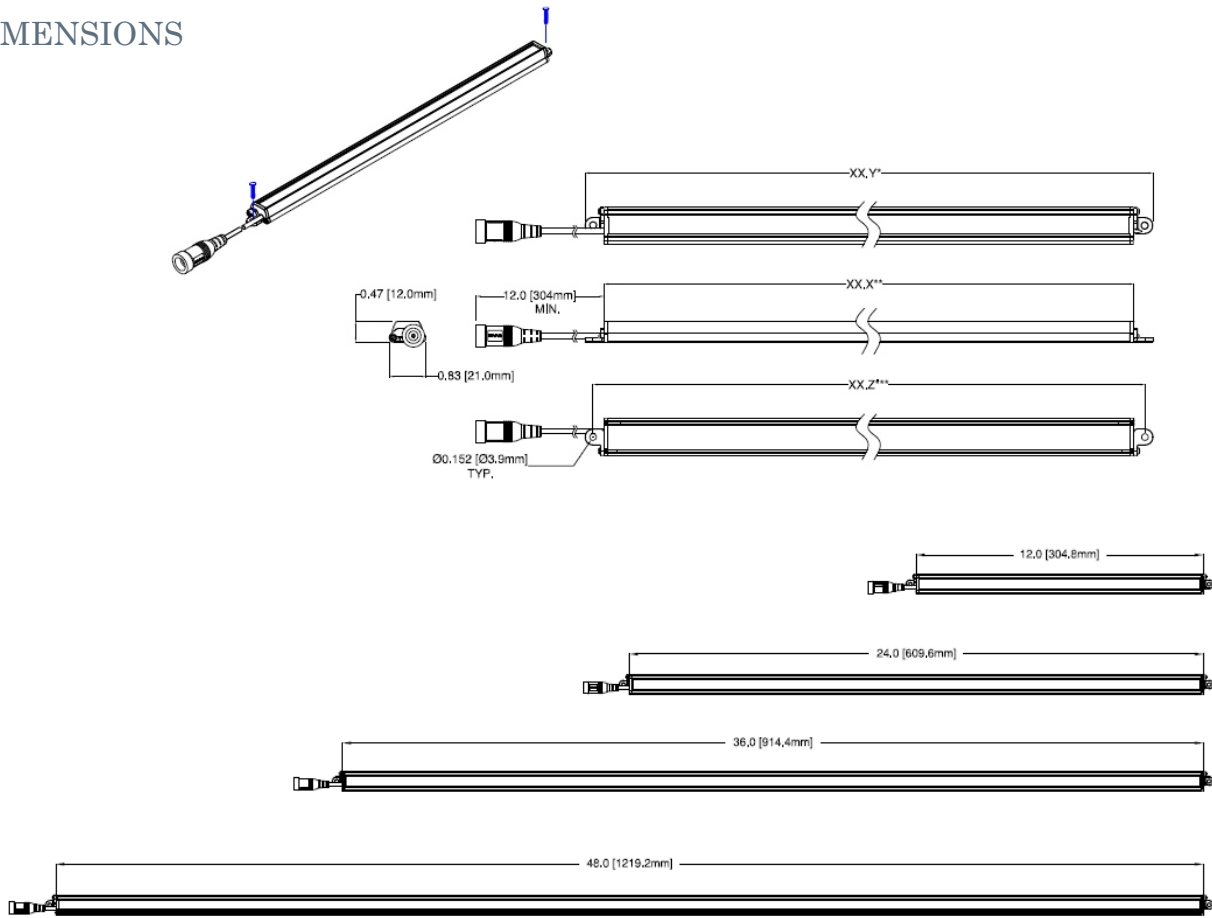
Compliance:



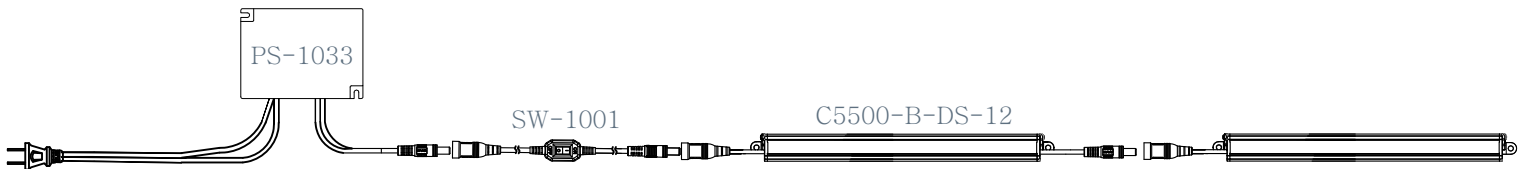
Restriction of Hazardous Substances Directive (RoHS) implements EU Directive 2002 / 95 which bans placing electrical and hazardous equipment that contains more than agreed levels of hazardous substances on the EU market. For a list of these substances, visit [www.rohs.gov.uk](http://www.rohs.gov.uk).

# COASTLINE C5500 SERIES

## DIMENSIONS



## DAISYCHAIN CONFIGURATION



## ORDERING INFORMATION

| Model | Color        | Type          | Length | Example       |
|-------|--------------|---------------|--------|---------------|
| C5500 | C-Cool White | S-Standard    | 12"    | C5500-C-S-12  |
| C5500 | B-Blue       | DS-Daisychain | 12"    | C5500-B-DS-12 |

## ACCESSORIES

Class 2 Power Supply (40 Watt)

Califia Lighting Part #PS-1033

In-line On/Off Switch

Califia Lighting Part #SW-1001

All luminaires are easily customizable. Power accessories can be ordered separately.



Компания «ЭлектроПласт» предлагает заключение долгосрочных отношений при поставках импортных электронных компонентов на взаимовыгодных условиях!

Наши преимущества:

- Оперативные поставки широкого спектра электронных компонентов отечественного и импортного производства напрямую от производителей и с крупнейших мировых складов;
- Поставка более 17-ти миллионов наименований электронных компонентов;
- Поставка сложных, дефицитных, либо снятых с производства позиций;
- Оперативные сроки поставки под заказ (от 5 рабочих дней);
- Экспресс доставка в любую точку России;
- Техническая поддержка проекта, помощь в подборе аналогов, поставка прототипов;
- Система менеджмента качества сертифицирована по Международному стандарту ISO 9001;
- Лицензия ФСБ на осуществление работ с использованием сведений, составляющих государственную тайну;
- Поставка специализированных компонентов (Xilinx, Altera, Analog Devices, Intersil, Interpoint, Microsemi, Aeroflex, Peregrine, Syfer, Eurofarad, Texas Instrument, Miteq, Cobham, E2V, MA-COM, Hittite, Mini-Circuits, General Dynamics и др.);

Помимо этого, одним из направлений компании «ЭлектроПласт» является направление «Источники питания». Мы предлагаем Вам помощь Конструкторского отдела:

- Подбор оптимального решения, техническое обоснование при выборе компонента;
- Подбор аналогов;
- Консультации по применению компонента;
- Поставка образцов и прототипов;
- Техническая поддержка проекта;
- Защита от снятия компонента с производства.



#### Как с нами связаться

**Телефон:** 8 (812) 309 58 32 (многоканальный)

**Факс:** 8 (812) 320-02-42

**Электронная почта:** [org@eplast1.ru](mailto:org@eplast1.ru)

**Адрес:** 198099, г. Санкт-Петербург, ул. Калинина, дом 2, корпус 4, литера А.