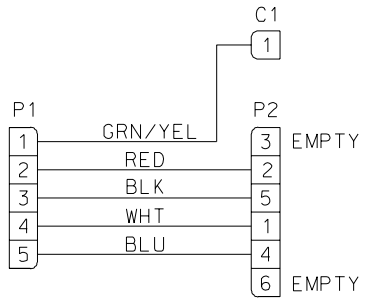
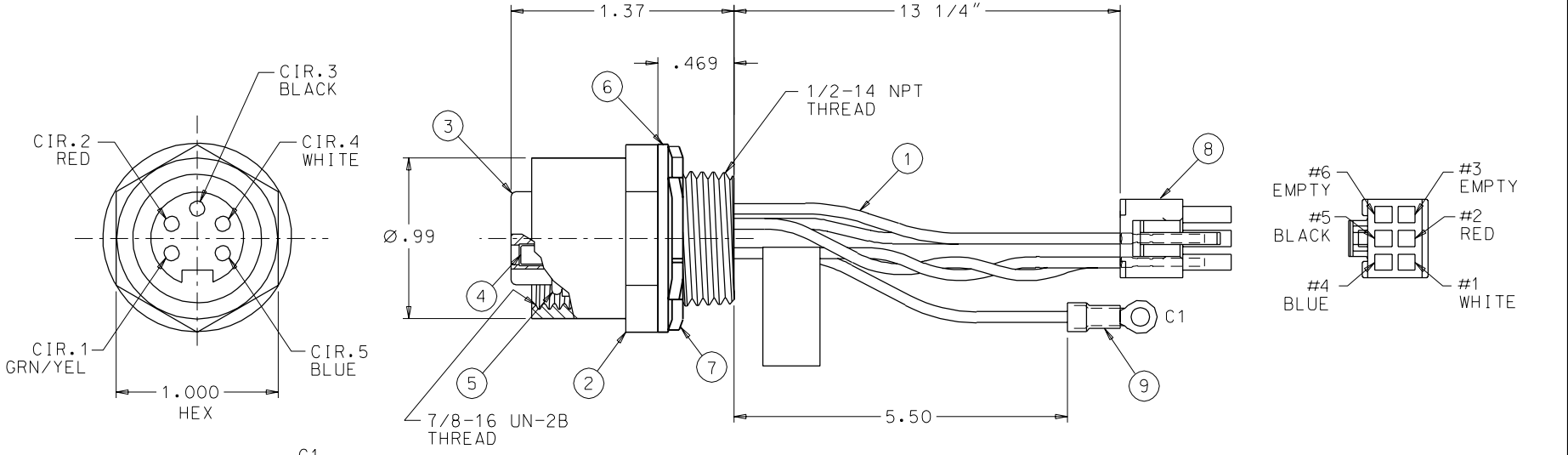


10	9
MOLEX PART NO.	MILLER ELECTRIC PART NO.
849150076	198 956

REV	DATE	ECN NO.	APPVD BY	REL BY
A	3-6-00	UM2000-0466 PROD. REL.	FVW	
B	2-9-01	UM2001-0241		



WIRING DIAGRAM

ITEM	QTY	DESCRIPTION	MATERIAL/FINISH
9	1	TERMINAL, RING TONGUE, #10 STUD	PVC INSULATED
8	1	CONNECTOR, DUAL ROW	NYLON
7	1	LOCKNUT	STEEL/ZINC PLATED
6	1	GASKET	NEOPRENE
5	1	O-RING/SEAL	BUNA-N/COLOR:BLACK
4	5	CONTACT, SOCKET	CU ALLOY/GOLD PLATED
3	1	INSERT, 5/C	PVC/COLOR:GRAY
2	1	RCPT. SHELL, INT. THDS.	ALUMINUM/BLACK ANODIZE
1	SEE ABOVE	WIRE, 22 AWG.	PVC INSULATED

UL AND C(UL) RECOGNIZED SPECIFICATIONS:
 VOLTAGE RATING-250V
 CURRENT RATING-4 AMPS

1. RECOMMENDED MOUNTING HOLE SIZE: .875"/.844" DIAMETER.

NOTES: UNLESS OTHERWISE SPECIFIED

QUALITY SYMBOLS MAJOR = CRITICAL = SPC =	UNLESS SPECIFIED: ALL DIMENSIONS IN INCHES GENERAL TOLERANCES: 3 PLACE ±.005 2 PLACE ±.01 ANGULAR ±2°	SCALE --- DWG SIZE B DRAWN BY & DATE GF 3-6-00 CHECKED BY & DATE DW 3-6-00 APPROVED BY & DATE DW 3-6-00	THIRD ANGLE PROJECTION REVISE ON CAD ONLY TITLE: MINI-C, RECEPTACLE, FEMALE, 5 POLE, 22 AWG., DEVICE NET	
	Unit-Mate CAGE CODE 58967	MOLEX INCORPORATED Orange, CA 92868	PART NO. SEE CHART	DRAWING NO. SD-84915-0076
	THIS DRAWING CONTAINS INFORMATION THAT IS PROPRIETARY TO MOLEX INCORPORATED AND SHOULD NOT BE USED WITHOUT WRITTEN PERMISSION.		SHEET NO. 1 OF 1	REV B



Компания «ЭлектроПласт» предлагает заключение долгосрочных отношений при поставках импортных электронных компонентов на взаимовыгодных условиях!

Наши преимущества:

- Оперативные поставки широкого спектра электронных компонентов отечественного и импортного производства напрямую от производителей и с крупнейших мировых складов;
- Поставка более 17-ти миллионов наименований электронных компонентов;
- Поставка сложных, дефицитных, либо снятых с производства позиций;
- Оперативные сроки поставки под заказ (от 5 рабочих дней);
- Экспресс доставка в любую точку России;
- Техническая поддержка проекта, помощь в подборе аналогов, поставка прототипов;
- Система менеджмента качества сертифицирована по Международному стандарту ISO 9001;
- Лицензия ФСБ на осуществление работ с использованием сведений, составляющих государственную тайну;
- Поставка специализированных компонентов (Xilinx, Altera, Analog Devices, Intersil, Interpoint, Microsemi, Aeroflex, Peregrine, Syfer, Eurofarad, Texas Instrument, Miteq, Cobham, E2V, MA-COM, Hittite, Mini-Circuits, General Dynamics и др.);

Помимо этого, одним из направлений компании «ЭлектроПласт» является направление «Источники питания». Мы предлагаем Вам помощь Конструкторского отдела:

- Подбор оптимального решения, техническое обоснование при выборе компонента;
- Подбор аналогов;
- Консультации по применению компонента;
- Поставка образцов и прототипов;
- Техническая поддержка проекта;
- Защита от снятия компонента с производства.



Как с нами связаться

Телефон: 8 (812) 309 58 32 (многоканальный)

Факс: 8 (812) 320-02-42

Электронная почта: org@eplast1.ru

Адрес: 198099, г. Санкт-Петербург, ул. Калинина, дом 2, корпус 4, литера А.