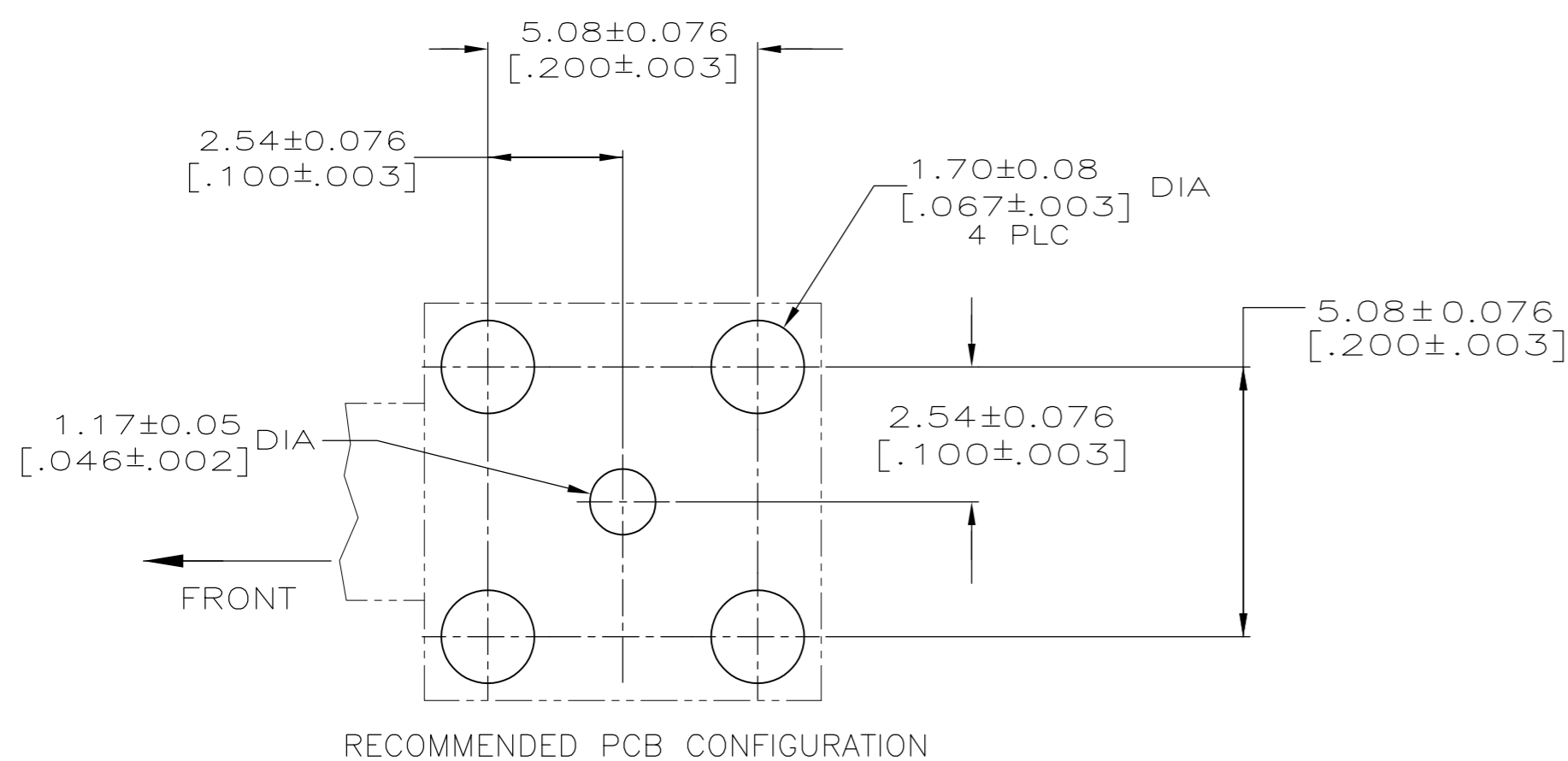
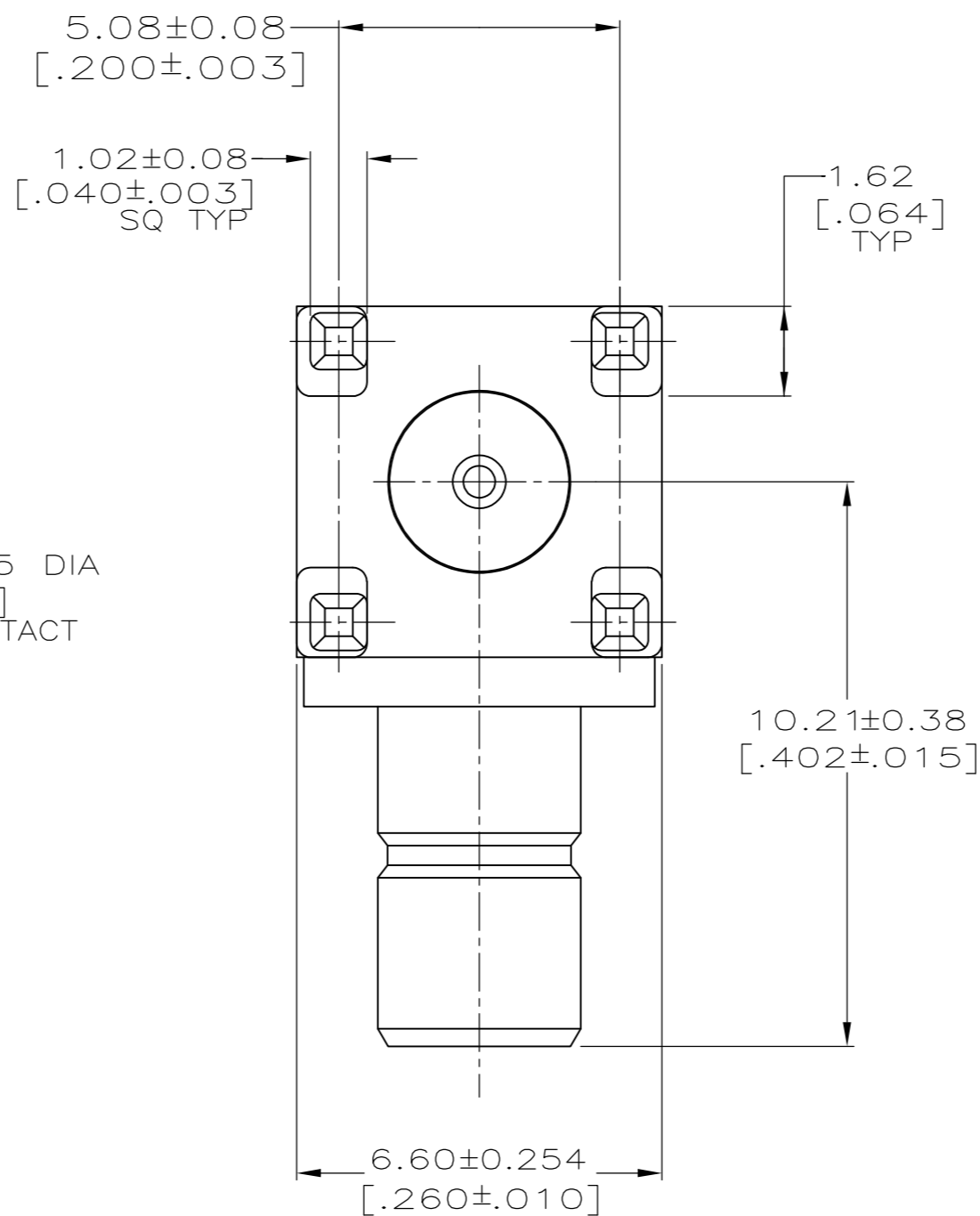
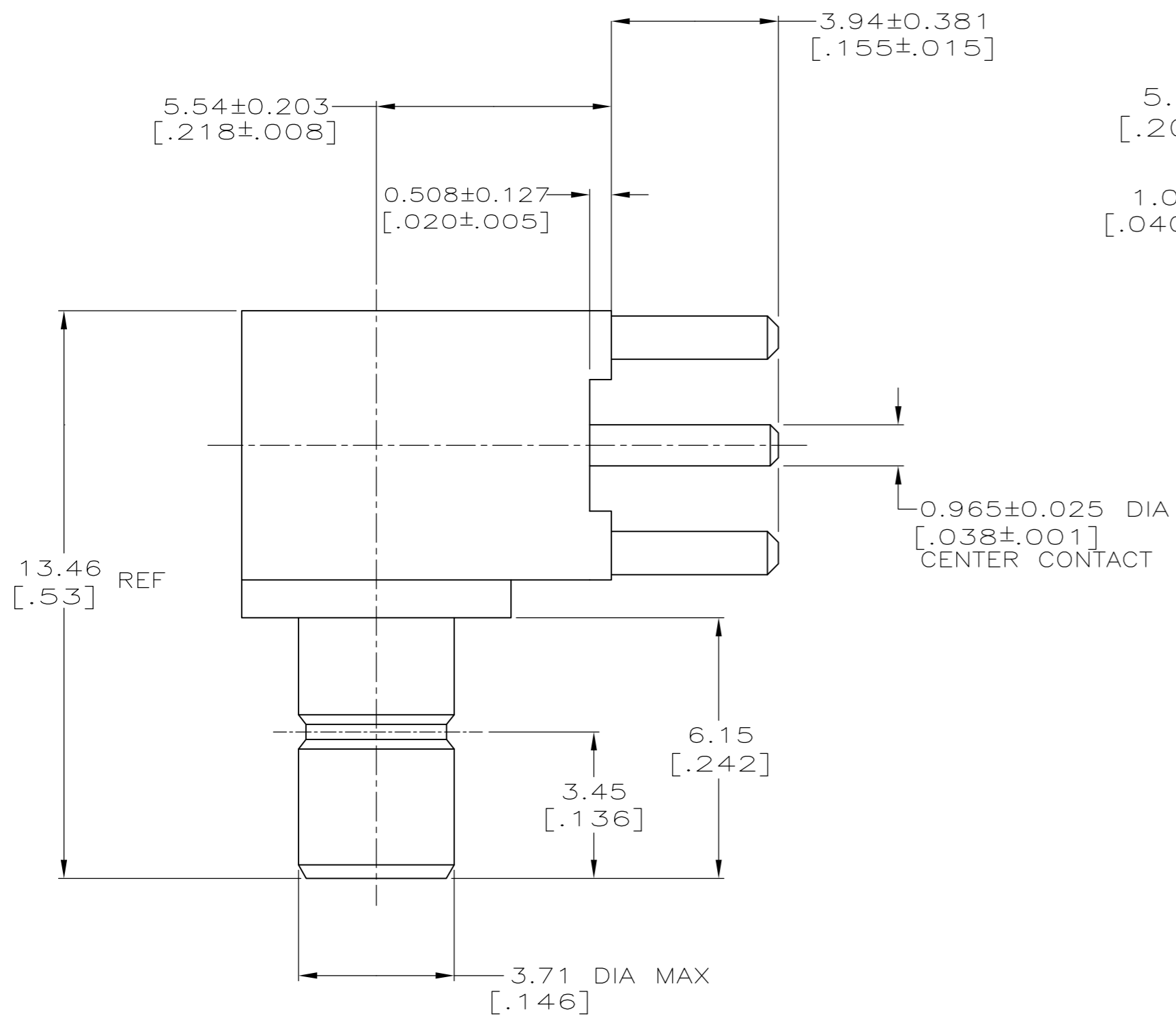


THIS DRAWING IS UNPUBLISHED. RELEASED FOR PUBLICATION  
 © COPYRIGHT - By - ALL RIGHTS RESERVED.

LOC		DIST		REVISIONS			
P	LTR	DESCRIPTION		DATE	DWN	APVD	
AJ	17	D1	ECR-12-005726	27MAR12	RK	MY	



- 1 MATERIALS:  
 BODY(LEG): ZINC ALLOY (ZAMAK 3).  
 BODY(FRONT): BRASS PER QQ-B-262.  
 CENTER CONTACT: BRASS PER QQ-B-626.  
 INSULATORS: PTFE PER ASTM-D-1710.  
 END CAP: BRASS PER QQ-B-626.

- 2 FINISH  
 CENTER CONTACT: GOLD PLATE PER MIL-G-45204.  
 BODY(LEG): TIN PLATE PER ASTM-B-545.  
 BODY(FRONT): ELECTROLESS NICKEL PER MIL-C-26074.  
 END CAP: NICKEL PLATE PER QQ-N-290.

3. INTERFACE PER MIL-C-39012.

414337-1  
 PART NUMBER

THIS DRAWING IS A CONTROLLED DOCUMENT.		DWN	3/10/92		
DIMENSIONS: mm [INCHES]		CHK	G. MICHAEL 4/6/92		
TOLERANCES UNLESS OTHERWISE SPECIFIED:		APVD	-		
0 PLC ± - 1 PLC ± - 2 PLC ± .25 [.010] 3 PLC ± .13 [.005] 4 PLC ± - ANGLES ± - FINISH		PRODUCT SPEC	-		
MATERIAL		APPLICATION SPEC		NAME	
1		-		JACK,RTANG,SMB/PCB	
2		-		SIZE	A2
CUSTOMER DRAWING		WEIGHT		CAGE CODE	00779
		SCALE		DRAWING NO	C=414337
		8:1		RESTRICTED TO	-
		SHEET		REV	
		1 of 1		D1	



Компания «ЭлектроПласт» предлагает заключение долгосрочных отношений при поставках импортных электронных компонентов на взаимовыгодных условиях!

Наши преимущества:

- Оперативные поставки широкого спектра электронных компонентов отечественного и импортного производства напрямую от производителей и с крупнейших мировых складов;
- Поставка более 17-ти миллионов наименований электронных компонентов;
- Поставка сложных, дефицитных, либо снятых с производства позиций;
- Оперативные сроки поставки под заказ (от 5 рабочих дней);
- Экспресс доставка в любую точку России;
- Техническая поддержка проекта, помощь в подборе аналогов, поставка прототипов;
- Система менеджмента качества сертифицирована по Международному стандарту ISO 9001;
- Лицензия ФСБ на осуществление работ с использованием сведений, составляющих государственную тайну;
- Поставка специализированных компонентов (Xilinx, Altera, Analog Devices, Intersil, Interpoint, Microsemi, Aeroflex, Peregrine, Syfer, Eurofarad, Texas Instrument, Miteq, Cobham, E2V, MA-COM, Hittite, Mini-Circuits, General Dynamics и др.);

Помимо этого, одним из направлений компании «ЭлектроПласт» является направление «Источники питания». Мы предлагаем Вам помощь Конструкторского отдела:

- Подбор оптимального решения, техническое обоснование при выборе компонента;
- Подбор аналогов;
- Консультации по применению компонента;
- Поставка образцов и прототипов;
- Техническая поддержка проекта;
- Защита от снятия компонента с производства.



#### Как с нами связаться

**Телефон:** 8 (812) 309 58 32 (многоканальный)

**Факс:** 8 (812) 320-02-42

**Электронная почта:** [org@eplast1.ru](mailto:org@eplast1.ru)

**Адрес:** 198099, г. Санкт-Петербург, ул. Калинина, дом 2, корпус 4, литера А.