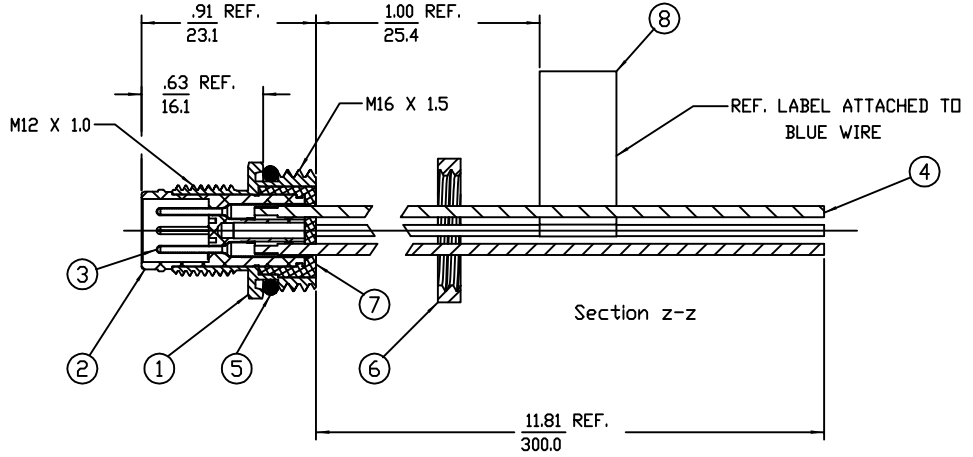
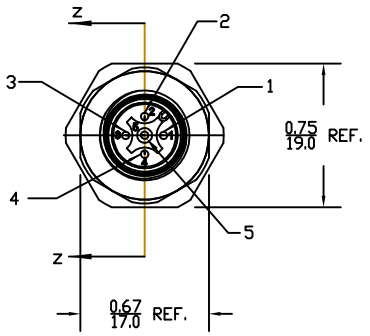
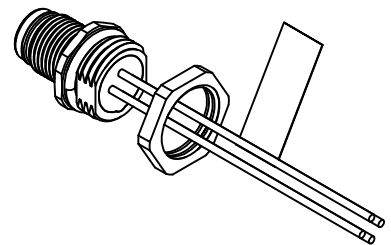
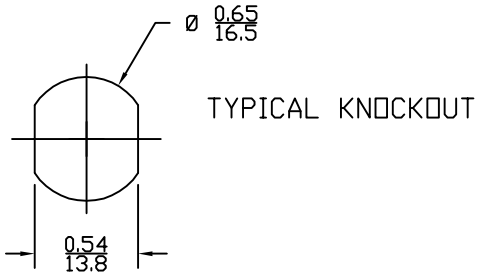


| | | |
|------------|-----------------|---------------------------------------|
| SAP P/N# | ENGINEERING NO. | LENGTH ± TOLERANCE |
| 1200250007 | WR5U26E03C300 | 11.81" +0.75"/-0" [30cm +1.90/-0 cm] |

AUX VIEW
SCALE 1:2



| | |
|---|-------|
| 1 | BROWN |
| 2 | WHITE |
| 3 | BLUE |
| 4 | BLACK |
| 5 | GRAY |

WIRING DIAGRAM

- NOTES:
1. MATERIAL: SEE TABLE
 2. FINISHES: SEE TABLE
 3. MATES WITH: ULTRA-LOCK FEMALE CORD ASSY
 4. ELECTRICAL SPECIFICATIONS:
VOLTAGE RATING: 60V AC/DC
CURRENT RATING: 4 AMPS
 5. ASSEMBLY IS RoHS COMPLIANT

| ITEM | QTY. | DESCRIPTION | MATERIAL | FINISH |
|------|------|----------------------|---------------|------------------|
| 8 | 1 | LABEL | PLASTIC FILM | BLACK/YELLOW |
| 7 | 1 | POTTING MATERIAL | EPDXY | |
| 6 | 1 | PANEL NUT, M16 X 1.5 | Cu ALLOY | NICKEL PLATED |
| 5 | 1 | O-RING | NITRILE | BLACK |
| 4 | 4 | WIRE, 22 AWG (.34mm) | PVC INSULATED | SEE WIRE DIAGRAM |
| 3 | 5 | CONTACT PIN | Cu ALLOY | GOLD PLATED |
| 2 | 1 | INSERT | NYLON | BLACK |
| 1 | 1 | RECEPTACLE SHELL | BRASS | NICKEL PLATED |

SD RELEASE
EC NO: WEL2010-0046
8/28/09
DRWN: YOU
CHKD: BWOODMAN09/08/31
APPR: JFMURPHY 2009/08/31

QUALITY SYMBOLS
▽=0
▽C=0

GENERAL TOLERANCES (UNLESS SPECIFIED)

| | | |
|----------|-------|-------|
| | mm | INCH |
| 4 PLACES | ±---- | ±---- |
| 3 PLACES | ±---- | ±.005 |
| 2 PLACES | ±---- | ±.010 |
| 1 PLACE | ±---- | ±.020 |

ANGULAR ±1°

DRAFT WHERE APPLICABLE
MUST REMAIN
WITHIN DIMENSIONS

DIMENSION STYLE
INCH/MM

DRAWN BY: VOUE DATE: 2009/08/28

CHECKED BY: BWOODMAN DATE: 2009/08/31

APPROVED BY: JFMURPHY DATE: 2009/08/28

MATERIAL NO. SEE CHART

SIZE A

SCALE 1:1 DESIGN UNITS INCH

THIRD ANGLE PROJECTION

TITLE
ULTRA-LOCK RECPT FPM M16
MALE 5P M12 A-CODE
#22-1 PVC WIRES

MOLEX MOLEX INCORPORATED

DOCUMENT NO. SD-120025-002 SHEET NO. 1 OF 1

THIS DRAWING CONTAINS INFORMATION THAT IS PROPRIETARY TO MOLEX INCORPORATED AND SHOULD NOT BE USED WITHOUT WRITTEN PERMISSION



Компания «ЭлектроПласт» предлагает заключение долгосрочных отношений при поставках импортных электронных компонентов на взаимовыгодных условиях!

Наши преимущества:

- Оперативные поставки широкого спектра электронных компонентов отечественного и импортного производства напрямую от производителей и с крупнейших мировых складов;
- Поставка более 17-ти миллионов наименований электронных компонентов;
- Поставка сложных, дефицитных, либо снятых с производства позиций;
- Оперативные сроки поставки под заказ (от 5 рабочих дней);
- Экспресс доставка в любую точку России;
- Техническая поддержка проекта, помощь в подборе аналогов, поставка прототипов;
- Система менеджмента качества сертифицирована по Международному стандарту ISO 9001;
- Лицензия ФСБ на осуществление работ с использованием сведений, составляющих государственную тайну;
- Поставка специализированных компонентов (Xilinx, Altera, Analog Devices, Intersil, Interpoint, Microsemi, Aeroflex, Peregrine, Syfer, Eurofarad, Texas Instrument, Miteq, Cobham, E2V, MA-COM, Hittite, Mini-Circuits, General Dynamics и др.);

Помимо этого, одним из направлений компании «ЭлектроПласт» является направление «Источники питания». Мы предлагаем Вам помощь Конструкторского отдела:

- Подбор оптимального решения, техническое обоснование при выборе компонента;
- Подбор аналогов;
- Консультации по применению компонента;
- Поставка образцов и прототипов;
- Техническая поддержка проекта;
- Защита от снятия компонента с производства.



Как с нами связаться

Телефон: 8 (812) 309 58 32 (многоканальный)

Факс: 8 (812) 320-02-42

Электронная почта: org@eplast1.ru

Адрес: 198099, г. Санкт-Петербург, ул. Калинина, дом 2, корпус 4, литера А.