

# MICRO SWITCH

FREEPORT, ILLINOIS, U S A  
A DIVISION OF HONEYWELL  
FED. MFG. CODE 91929

## SWITCH-TOGGLE

CATALOG LISTING  
**2TL1-50 SERIES**  
CHART 1

MILITARY STANDARD NUMBER

CATALOG LISTING

AVAILABLE LOCKING COMBINATIONS FOR CONFIGURATION SEE LETTERED DETAILS

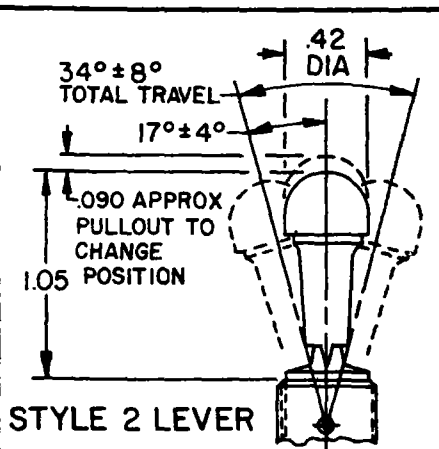
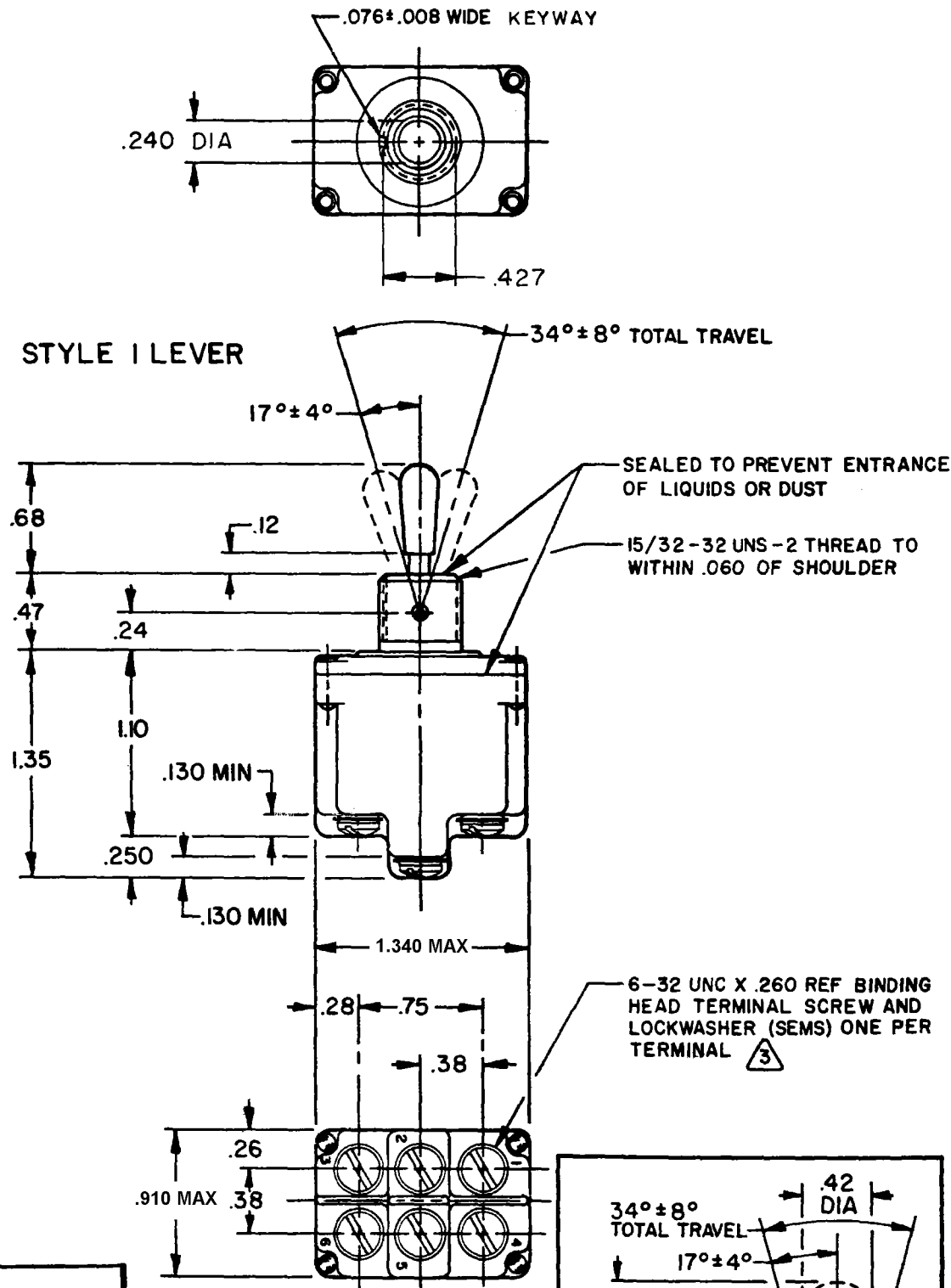
STYLE NUMBER

MILITARY RATING (AMPS)

| RESISTIVE LOAD |          |     | LAMP LOAD |         |        | INDUCTIVE LOAD |        |         |
|----------------|----------|-----|-----------|---------|--------|----------------|--------|---------|
| DC VOLTS       | AC VOLTS |     | 28 VDC    | 125 VAC | 28 VDC | 125 VAC        | 28 VDC | 125 VAC |
| 28             | 125      | 250 | 125       | 250     | 5      | 2              | 10     | 8       |

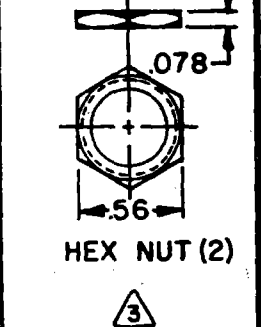
THIS DRAWING COVERS A PROPRIETARY ITEM AND IS THE PROPERTY OF MICRO SWITCH, A DIVISION OF HONEYWELL. THIS DRAWING IS NOT TO BE COPIED OR USED WITHOUT THE APPROVAL OF MICRO SWITCH.

|         |         |                  |   |    |     |    |    |   |   |   |    |   |
|---------|---------|------------------|---|----|-----|----|----|---|---|---|----|---|
| 27407-5 | 2TL1-50 | NONE             | 1 |    |     |    |    |   |   |   |    |   |
| 27408-5 | 2TL1-50 | E, F, K, L, M, N | 2 | 18 | .75 | .5 | 11 | 6 | 5 | 2 | 10 | 8 |



|  |  |  |  |   |  |  |
|--|--|--|--|---|--|--|
| "A"<br>LOCKED IN THREE POSITIONS                                 | "B"<br>LOCKED IN CENTER AND EXTREME POSITION (KEYWAY SIDE)     | "D"<br>LOCKED OUT OF CENTER POSITION                               | "E"<br>LOCKED IN CENTER POSITION                               | "F"<br>LOCKED IN EXTREME POSITION (OPPOSITE KEYWAY) |  |  |
| "G"<br>LOCKED IN EXTREME POSITION (KEYWAY SIDE)                  | "H"<br>LOCKED OUT OF CENTER AND EXTREME POSITION (KEYWAY SIDE) | "J"<br>LOCKED OUT OF CENTER AND EXTREME POSITION (OPPOSITE KEYWAY) | "K"<br>LOCKED IN CENTER AND EXTREME POSITION (OPPOSITE KEYWAY) | "L"<br>LOCKED OUT OF EXTREME POSITION (KEYWAY SIDE) |  |  |
| "M"<br>LOCKED OUT OF AND INTO EXTREME POSITION (OPPOSITE KEYWAY) | "N"<br>LOCKED OUT OF EXTREME POSITION (OPPOSITE KEYWAY)        | "P"<br>LOCKED OUT OF AND INTO EXTREME POSITION (KEYWAY SIDE)       |  |   |  |  |

| CIRCUIT MADE WITH TOGGLE LEVER IN |                     |                     |
|-----------------------------------|---------------------|---------------------|
| KEYWAY SIDE                       | CENTER              | OPPOSITE KEYWAY     |
|                                   |                     |                     |
| MOMENTARY POSITION                | MAINTAINED POSITION | MAINTAINED POSITION |



### NOTES

- SWITCHES ARE CAPABLE OF WITHSTANDING A TEMPERATURE OF 160°F CONTINUOUSLY AT FULL RATED LOAD
- CIRCUIT DESIGNATION, MICRO SWITCH CATALOG LISTING AND MS NUMBER MARKED ON SIDE OF SWITCH
- FURNISHED UNASSEMBLED
- FOR TERMINAL COVER SEE MICRO SWITCH CAT. LIST. 5PA8
- KEYWAY SHOWN ON LEFT SIDE
- SUFFIX LETTER MUST BE ADDED FOR DESIRED TYPE OF TOGGLE LOCKING. SEE CHART FOR AVAILABLE LOCKING COMBINATIONS
- THESE SWITCHES ARE QUALIFIED UNDER MIL-S-3950

CATALOG LISTING  
**2TL1-50 SERIES CHART 1**  
PAGE 1 OF 1

ISSUE **M**  
**4**

REVISIONS  
A CO 78047  
SAD 20 AUG 94  
B CO 94432  
CSL 23 NOV 99  
C 0003011  
KRB 05 FEB 04

CHECK  
06 FEB 04  
MDM  
23 JUN 04  
KAG

SCALE FULL  
DO NOT SCALE PRINT  
UNLESS OTHERWISE NOTED  
DIMENSIONS ARE IN INCHES  
**TOLERANCES ARE:**  
ONE PLACE (.0) ±.030  
TWO PLACE (.00) ±.015  
THREE PLACE (.000) ±.005  
ANGLES ±.015  
WEIGHT .15 LB APPROX

10A-125,250 OR 277VAC  
1/4HP-125VAC; 1/2HP-250,277VAC  
3A-125VAC "L" CODE L192



FORMTEK  
DRAWN  
KDR 10 JUN 94  
CHECK  
KAG 23 JUN 04

RELEASE NO. CO-78465 REPLACES 2TL1-50 SERIES



Компания «ЭлектроПласт» предлагает заключение долгосрочных отношений при поставках импортных электронных компонентов на взаимовыгодных условиях!

Наши преимущества:

- Оперативные поставки широкого спектра электронных компонентов отечественного и импортного производства напрямую от производителей и с крупнейших мировых складов;
- Поставка более 17-ти миллионов наименований электронных компонентов;
- Поставка сложных, дефицитных, либо снятых с производства позиций;
- Оперативные сроки поставки под заказ (от 5 рабочих дней);
- Экспресс доставка в любую точку России;
- Техническая поддержка проекта, помощь в подборе аналогов, поставка прототипов;
- Система менеджмента качества сертифицирована по Международному стандарту ISO 9001;
- Лицензия ФСБ на осуществление работ с использованием сведений, составляющих государственную тайну;
- Поставка специализированных компонентов (Xilinx, Altera, Analog Devices, Intersil, Interpoint, Microsemi, Aeroflex, Peregrine, Syfer, Eurofarad, Texas Instrument, Miteq, Cobham, E2V, MA-COM, Hittite, Mini-Circuits, General Dynamics и др.);

Помимо этого, одним из направлений компании «ЭлектроПласт» является направление «Источники питания». Мы предлагаем Вам помощь Конструкторского отдела:

- Подбор оптимального решения, техническое обоснование при выборе компонента;
- Подбор аналогов;
- Консультации по применению компонента;
- Поставка образцов и прототипов;
- Техническая поддержка проекта;
- Защита от снятия компонента с производства.



#### Как с нами связаться

**Телефон:** 8 (812) 309 58 32 (многоканальный)

**Факс:** 8 (812) 320-02-42

**Электронная почта:** [org@eplast1.ru](mailto:org@eplast1.ru)

**Адрес:** 198099, г. Санкт-Петербург, ул. Калинина, дом 2, корпус 4, литера А.