

MICRO SWITCH

FREEMONT, ILLINOIS, U.S.A.
A DIVISION OF HONEYWELL
FED. MFG. CODE 91929

SWITCH-TOGGLE

CATALOG LISTING
2TL1-50 SERIES
CHART 1

MILITARY STANDARD NUMBER

CATALOG LISTING

AVAILABLE LOCKING COMBINATIONS FOR CONFIGURATION SEE LETTERED DETAILS

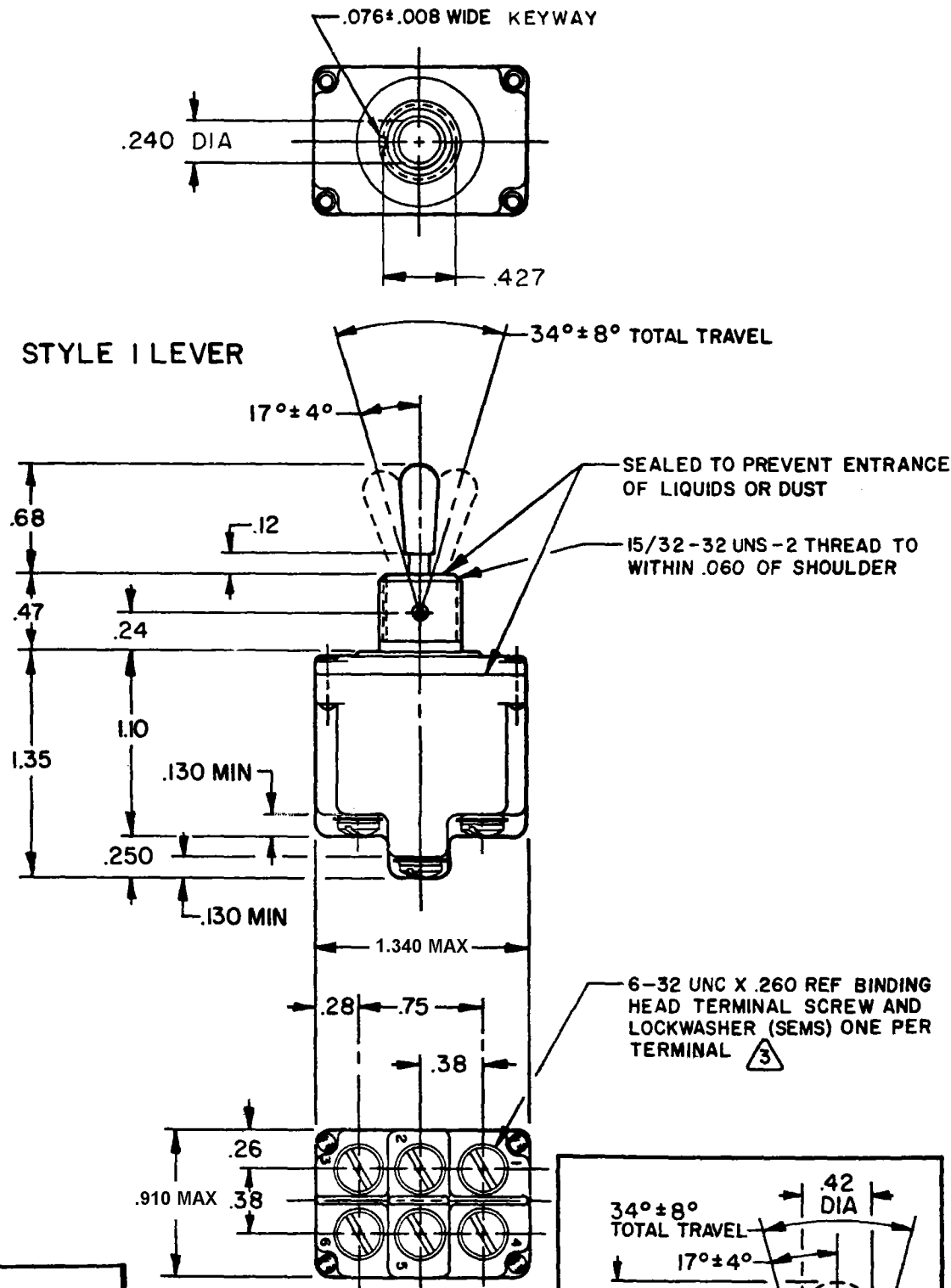
STYLE NUMBER

MILITARY RATING (AMPS)

| RESISTIVE LOAD | | | LAMP LOAD | | | INDUCTIVE LOAD | | |
|----------------|----------|-----|-----------|---------|--------|----------------|--------|---------|
| DC VOLTS | AC VOLTS | | 28 VDC | 125 VAC | 28 VDC | 125 VAC | 28 VDC | 125 VAC |
| 28 | 125 | 250 | 125 | 250 | 5 | 2 | 10 | 8 |

THIS DRAWING COVERS A PROPRIETARY ITEM AND IS THE PROPERTY OF MICRO SWITCH, A DIVISION OF HONEYWELL. THIS DRAWING IS NOT TO BE COPIED OR USED WITHOUT THE APPROVAL OF MICRO SWITCH.

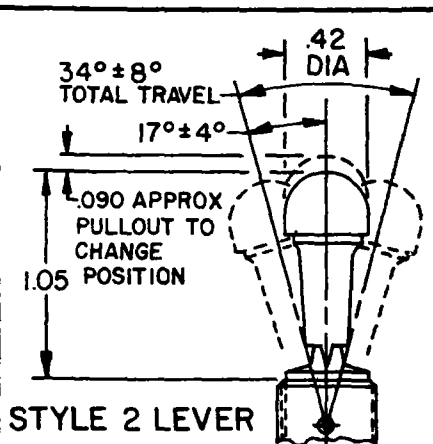
| | | | | | | | | | | | | |
|---------|---------|------------------|---|----|-----|----|----|---|---|---|----|---|
| 27407-5 | 2TL1-50 | NONE | 1 | 18 | .75 | .5 | 11 | 6 | 5 | 2 | 10 | 8 |
| 27408-5 | 2TL1-50 | E, F, K, L, M, N | 2 | | | | | | | | | |



| "A" | "B" | "D" | "E" | "F" | LOCKWASHER |
|---|---|---|---|--|--|
| LOCKED IN THREE POSITIONS | LOCKED IN CENTER AND EXTREME POSITION (KEYWAY SIDE) | LOCKED OUT OF CENTER POSITION | LOCKED IN CENTER POSITION | LOCKED IN EXTREME POSITION (OPPOSITE KEYWAY) | .018 REF .60 DIA |
| "G" | "H" | "J" | "K" | "L" | .05 .040 .110 .72 DIA .392 |
| LOCKED IN EXTREME POSITION (KEYWAY SIDE) | LOCKED OUT OF CENTER AND EXTREME POSITION (KEYWAY SIDE) | LOCKED OUT OF CENTER AND EXTREME POSITION (OPPOSITE KEYWAY) | LOCKED IN CENTER AND EXTREME POSITION (OPPOSITE KEYWAY) | LOCKED OUT OF EXTREME POSITION (KEYWAY SIDE) | LOCKING RING |
| "M" | "N" | "P" | | | |
| LOCKED OUT OF AND INTO EXTREME POSITION (OPPOSITE KEYWAY) | LOCKED OUT OF EXTREME POSITION (OPPOSITE KEYWAY) | LOCKED OUT OF AND INTO EXTREME POSITION (KEYWAY SIDE) | | | |
| CIRCUIT MADE WITH TOGGLE LEVER IN | | | | | |
| KEYWAY SIDE | | CENTER | | OPPOSITE KEYWAY | |
| | | | | | |
| MOMENTARY POSITION | | MAINTAINED POSITION | | MAINTAINED POSITION | |
| HEX NUT (2) | | | | | |

NOTES

- SWITCHES ARE CAPABLE OF WITHSTANDING A TEMPERATURE OF 160°F CONTINUOUSLY AT FULL RATED LOAD
- CIRCUIT DESIGNATION, MICRO SWITCH CATALOG LISTING AND MS NUMBER MARKED ON SIDE OF SWITCH
- FURNISHED UNASSEMBLED
- FOR TERMINAL COVER SEE MICRO SWITCH CAT. LIST. 5PA8
- KEYWAY SHOWN ON LEFT SIDE
- SUFFIX LETTER MUST BE ADDED FOR DESIRED TYPE OF TOGGLE LOCKING. SEE CHART FOR AVAILABLE LOCKING COMBINATIONS
- THESE SWITCHES ARE QUALIFIED UNDER MIL-S-3950



SCALE FULL
DO NOT SCALE PRINT
UNLESS OTHERWISE NOTED
DIMENSIONS ARE IN INCHES
TOLERANCES ARE:
ONE PLACE (.0) ±.030
TWO PLACE (.00) ±.015
THREE PLACE (.000) ±.005
ANGLES ±.015
WEIGHT .15 LB APPROX

10A-125,250 OR 277VAC
1/4HP-125VAC; 1/2HP-250,277VAC
3A-125VAC "L" CODE L192

CATALOG LISTING
M 2TL1-50 SERIES CHART 1
 PAGE 1 OF 1
 ISSUE 4
 REVISIONS:
 A CO 78047
 S AD 20 AUG 94
 B CO 94432
 C SL 23 NOV 99
 C 0003011
 KRB 05 FEB 04
 MDM 06 FEB 04
 KAG 23 JUN 04
 KDR 10 JUN 94
 FORMTEK
 RELEASE NO. CO-78465 REPLACES 2TL1-50 SERIES



Компания «ЭлектроПласт» предлагает заключение долгосрочных отношений при поставках импортных электронных компонентов на взаимовыгодных условиях!

Наши преимущества:

- Оперативные поставки широкого спектра электронных компонентов отечественного и импортного производства напрямую от производителей и с крупнейших мировых складов;
- Поставка более 17-ти миллионов наименований электронных компонентов;
- Поставка сложных, дефицитных, либо снятых с производства позиций;
- Оперативные сроки поставки под заказ (от 5 рабочих дней);
- Экспресс доставка в любую точку России;
- Техническая поддержка проекта, помощь в подборе аналогов, поставка прототипов;
- Система менеджмента качества сертифицирована по Международному стандарту ISO 9001;
- Лицензия ФСБ на осуществление работ с использованием сведений, составляющих государственную тайну;
- Поставка специализированных компонентов (Xilinx, Altera, Analog Devices, Intersil, Interpoint, Microsemi, Aeroflex, Peregrine, Syfer, Eurofarad, Texas Instrument, Miteq, Cobham, E2V, MA-COM, Hittite, Mini-Circuits, General Dynamics и др.);

Помимо этого, одним из направлений компании «ЭлектроПласт» является направление «Источники питания». Мы предлагаем Вам помощь Конструкторского отдела:

- Подбор оптимального решения, техническое обоснование при выборе компонента;
- Подбор аналогов;
- Консультации по применению компонента;
- Поставка образцов и прототипов;
- Техническая поддержка проекта;
- Защита от снятия компонента с производства.



Как с нами связаться

Телефон: 8 (812) 309 58 32 (многоканальный)

Факс: 8 (812) 320-02-42

Электронная почта: org@eplast1.ru

Адрес: 198099, г. Санкт-Петербург, ул. Калинина, дом 2, корпус 4, литера А.