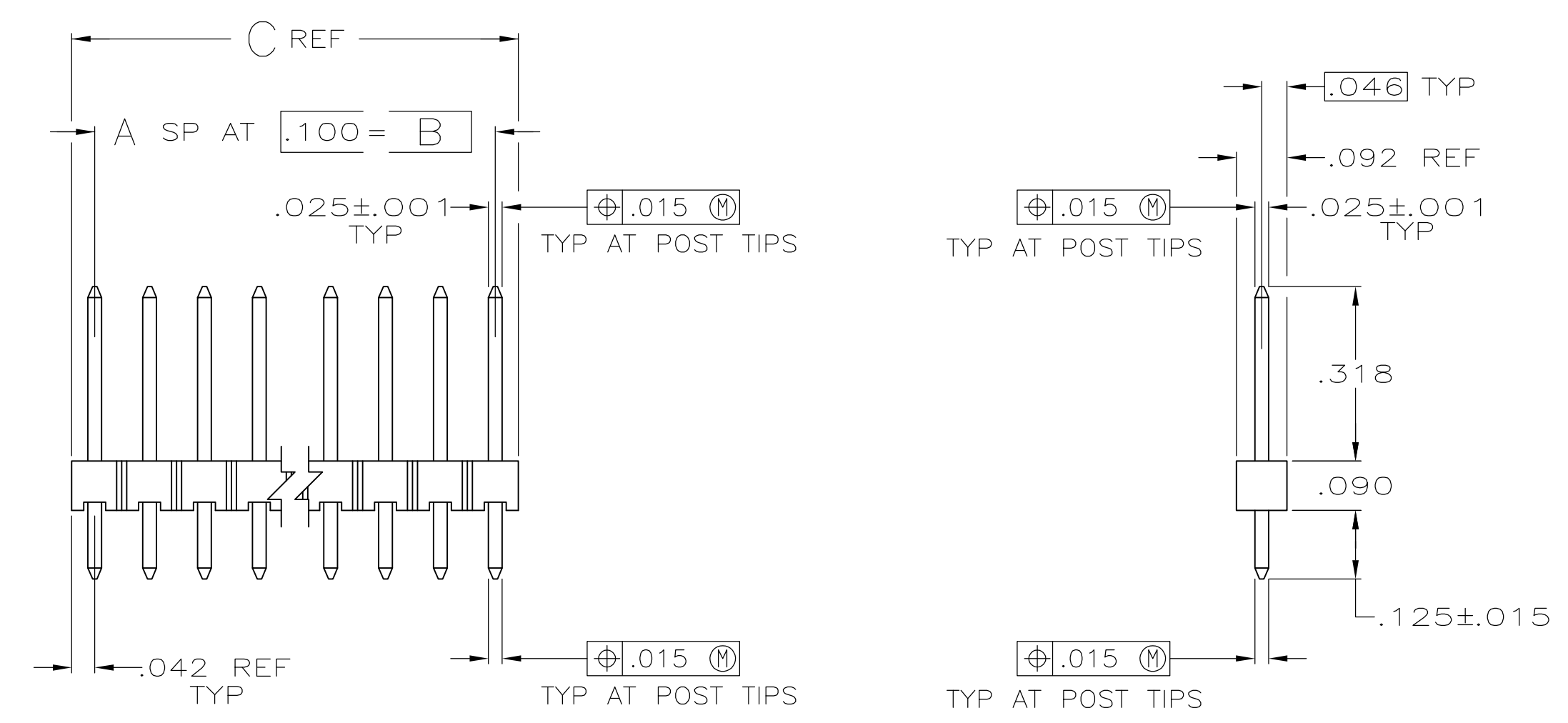
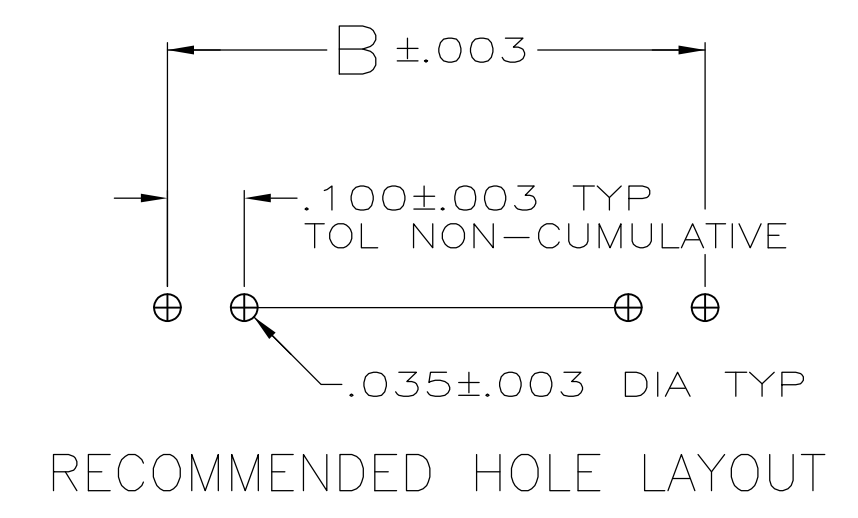


THIS DRAWING IS UNPUBLISHED. RELEASED FOR PUBLICATION. ALL RIGHTS RESERVED.

LOC	DIST	REVISIONS			
AD	39	REVISED PER	ECO-14-000068	DATE	26APR2014
		R		DWN	NK
				APVD	MM



- 1 TRUE POSITION TOLERANCE OF THE POST TIPS APPLIES WHEN THE HEADERS ARE HELD FLAT AGAINST THE PRINTED CIRCUIT BOARD
- 2 ASSEMBLY MAY BE BROKEN TO THE DESIRED NUMBER OF POSITIONS
- 3 PACKAGE IN SINGLE TUBES
- 4 .000100-.000200 MATTE TIN-LEAD OVER .000050 NICKEL.
- 5 .000100-.000200 BRIGHT TIN OVER .000050 NICKEL.
- 6 PRELIMINARY PART - NOT RELEASED FOR PRODUCTION.
- 7 HOUSING MATERIAL: FLAME RETARDANT THERMOPLASTIC; COLOR-BLACK.
- 8 OBSOLETE PARTS: OBSOLETE CIS STREAMLINING PER D.RENAUD/D.SINISI



REV	DESCRIPTION	DATE	BY	CHKD
5	OBSOLETE	5-103321-3	5	5
5	1.384 1.300 13 14	5-103321-2	6	5
5	1.184 1.100 11 12	5-103321-1	6	5
5	1.084 1.000 10 11	5-103321-0	6	5
5	.884 .800 8 9	4-103321-9	6	5
5	3.984 3.900 39 40	4-103321-8	5	5
5	1.584 1.500 15 16	4-103321-7	5	5
5	.784 .700 7 8	4-103321-6	5	5
5	.284 .200 2 3	4-103321-5	5	5
5	.184 .100 1 2	4-103321-4	5	5
5	.084	4-103321-3	6	5
	SUPERSEDED BY 1-103321-4	1.384 1.300 13 14	3	5
	SUPERSEDED BY 103321-3	.284 .200 2 3	3	5
		3.984 3.900 39 40	4	5
4	OBSOLETE	3.884 3.800 38 39	4	5
4	OBSOLETE	3.784 3.700 37 38	4	5
4	OBSOLETE	3.684 3.600 36 37	4	5
		3.584 3.500 35 36	4	5
4	OBSOLETE	3.484 3.400 34 35	4	5
4	OBSOLETE	3.384 3.300 33 34	4	5
4	OBSOLETE	3.284 3.200 32 33	4	5
4	OBSOLETE	3.184 3.100 31 32	4	5
4	OBSOLETE	3.084 3.000 30 31	4	5
4	OBSOLETE	2.984 2.900 29 30	4	5
4	OBSOLETE	2.884 2.800 28 29	4	5
4	OBSOLETE	2.784 2.700 27 28	4	5
4	OBSOLETE	2.684 2.600 26 27	4	5
4	OBSOLETE	2.584 2.500 25 26	4	5
		2.484 2.400 24 25	4	5
4	OBSOLETE	2.384 2.300 23 24	4	5
4	OBSOLETE	2.284 2.200 22 23	4	5
4	OBSOLETE	2.184 2.100 21 22	4	5
4	OBSOLETE	2.084 2.000 20 21	4	5
	SUPERSEDED BY 7-146274-0	1.984 1.900 19 20	4	5
4	OBSOLETE	1.884 1.800 18 19	4	5
4	OBSOLETE	1.784 1.700 17 18	4	5
4	OBSOLETE	1.684 1.600 16 17	4	5
		1.584 1.500 15 16	4	5
4	OBSOLETE	1.484 1.400 14 15	4	5
		1.384 1.300 13 14	4	5
4	OBSOLETE	1.284 1.200 12 13	4	5
4	OBSOLETE	1.184 1.100 11 12	4	5
4	OBSOLETE	1.084 1.000 10 11	4	5
4	OBSOLETE	.984 .900 9 10	4	5
		.884 .800 8 9	4	5
		.784 .700 7 8	4	5
		.684 .600 6 7	4	5
		.584 .500 5 6	4	5
		.484 .400 4 5	4	5
		.384 .300 3 4	4	5
		.284 .200 2 3	4	5
		.184 .100 1 2	4	5
		.084	4	5

THIS DRAWING IS A CONTROLLED DOCUMENT.		DIN 150CT92	J. MARTINELLI		
DIMENSIONS: INCHES		TOLERANCES UNLESS OTHERWISE SPECIFIED:	23NOV92	JOHN KNITTLE	
	0. PLC ± -	0.05	APVD B. FLINCHBAUGH		
	1. PLC ± -	0.005	NAME		
	2. PLC ± -	0.005	ASSEMBLY, HEADER, BREAKAWAY, MOD II,		
	3. PLC ± -	0.005	SINGLE ROW, .100 C/L, VERTICAL,		
	4. PLC ± -	0.005	WITH .025 SQUARE POSTS		
	ANGLES ± -	0.005	APPLICATION SPEC	SIZE	CAGE CODE
MATERIAL: POST: COPPER ALLOY	FINISH: SEE TABLE	WEIGHT: —	A1	00779	DRAWING NO
				C=103321	RESTRICTED TO
					CUSTOMER DRAWING



Компания «ЭлектроПласт» предлагает заключение долгосрочных отношений при поставках импортных электронных компонентов на взаимовыгодных условиях!

Наши преимущества:

- Оперативные поставки широкого спектра электронных компонентов отечественного и импортного производства напрямую от производителей и с крупнейших мировых складов;
- Поставка более 17-ти миллионов наименований электронных компонентов;
- Поставка сложных, дефицитных, либо снятых с производства позиций;
- Оперативные сроки поставки под заказ (от 5 рабочих дней);
- Экспресс доставка в любую точку России;
- Техническая поддержка проекта, помощь в подборе аналогов, поставка прототипов;
- Система менеджмента качества сертифицирована по Международному стандарту ISO 9001;
- Лицензия ФСБ на осуществление работ с использованием сведений, составляющих государственную тайну;
- Поставка специализированных компонентов (Xilinx, Altera, Analog Devices, Intersil, Interpoint, Microsemi, Aeroflex, Peregrine, Syfer, Eurofarad, Texas Instrument, Miteq, Cobham, E2V, MA-COM, Hittite, Mini-Circuits, General Dynamics и др.);

Помимо этого, одним из направлений компании «ЭлектроПласт» является направление «Источники питания». Мы предлагаем Вам помощь Конструкторского отдела:

- Подбор оптимального решения, техническое обоснование при выборе компонента;
- Подбор аналогов;
- Консультации по применению компонента;
- Поставка образцов и прототипов;
- Техническая поддержка проекта;
- Защита от снятия компонента с производства.



#### Как с нами связаться

**Телефон:** 8 (812) 309 58 32 (многоканальный)

**Факс:** 8 (812) 320-02-42

**Электронная почта:** [org@eplast1.ru](mailto:org@eplast1.ru)

**Адрес:** 198099, г. Санкт-Петербург, ул. Калинина, дом 2, корпус 4, литера А.