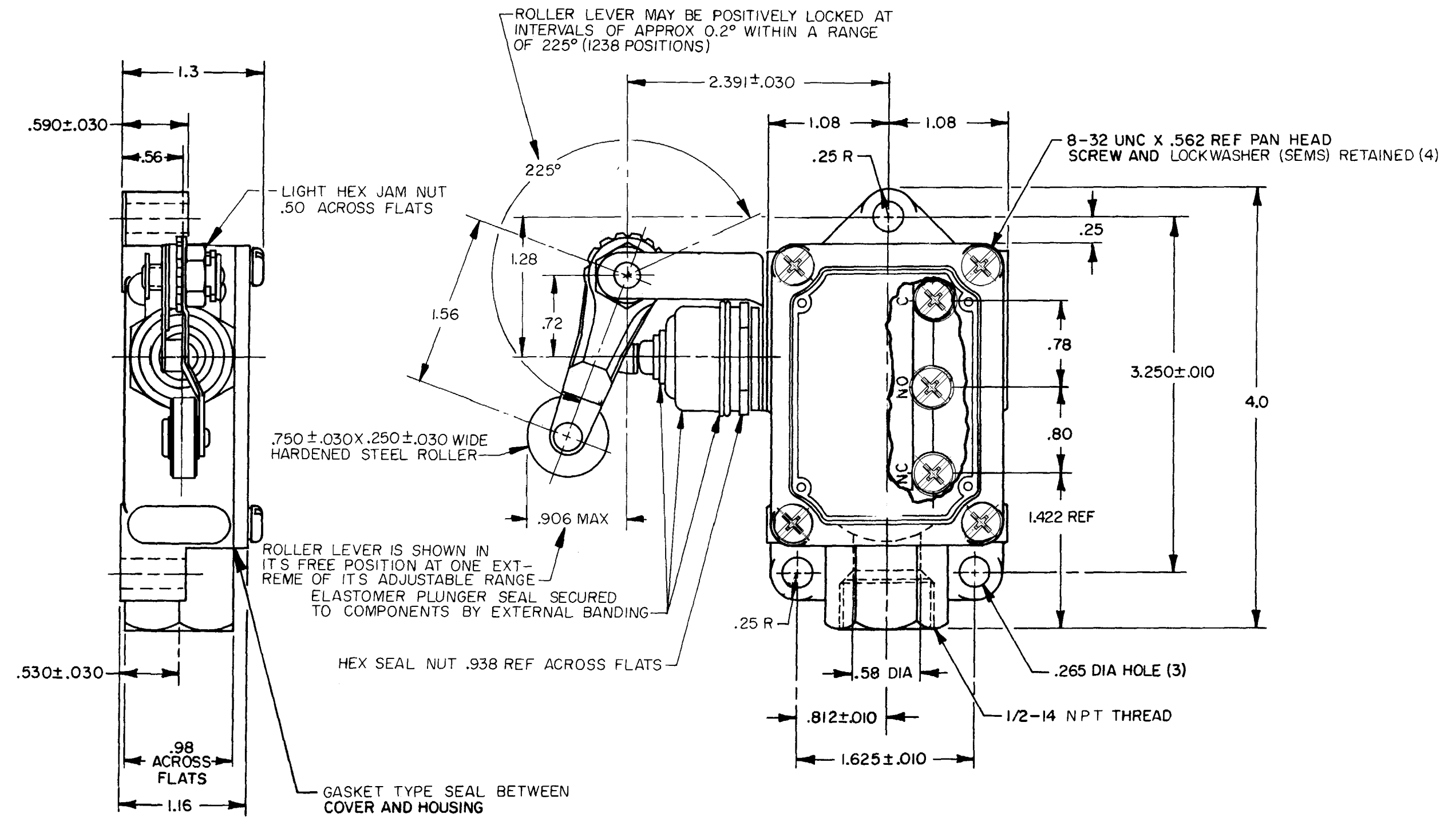


CATALOG LISTING
BAF1-2RN2-RH
 REPLACES
 PAGE 1 OF 1
 RELEASE NO.
 ISSUE
19
 CHECK
 REVISIONS
 A CO-73287-M
 GJW
 10 MAY 95
 B C081513B
 JAK
 6 MAR 97
 CHECK
 25 MAY 95
 JJA
 CHECK
 10 MAY 95
 GJW
 DRAWN
 FORMTEK



THIS DRAWING COVERS A PROPRIETARY ITEM AND IS THE PROPERTY OF MICRO SWITCH, A DIVISION OF HONEYWELL. THIS DRAWING IS NOT TO BE COPIED OR USED WITHOUT THE APPROVAL OF MICRO SWITCH

THIRD ANGLE PROJECTION

CHARACTERISTICS	ELECTRICAL DATA
OPERATING FORCE - - - - - 2 LBS MAX	CONTACT ARRANGEMENT
RELEASE FORCE - - - - - 1/2 LB MIN	S P D T
PRETRAVEL - - - - - .219 MAX	L23 20A 125, 250 OR 480 VAC
DIFFERENTIAL TRAVEL - - - - .020 MAX	10A 125 VAC "L"
OVERTRAVEL - - - - - .250 MIN	1HP 125 VAC, 2HP 250 VAC
SWITCH-BASIC REPLACEMENT - BA-2R708-P7	1/2A 125 VDC, 1/4A 250 VDC

SCALE	TOLERANCES
FULL	UNLESS OTHERWISE SPECIFIED TOLERANCES ARE
DO NOT SCALE PRINT	ONE PLACE (.0) ±.030
	TWO PLACE (.00) ±.015
	THREE PLACE (.000) ±.005
	ANGLES ±
	WEIGHT .670 LB

--

- NOTES
- 1 - ROLLER LEVER BRACKET ASSEMBLY MAY BE SET IN ANY POSITION AROUND AXIS OF PLUNGER
 - 2 - 8-32 UNC X (.219) BINDER HEAD, COMBINATION, TERMINAL SCREWS AND CUP WASHERS



Компания «ЭлектроПласт» предлагает заключение долгосрочных отношений при поставках импортных электронных компонентов на взаимовыгодных условиях!

Наши преимущества:

- Оперативные поставки широкого спектра электронных компонентов отечественного и импортного производства напрямую от производителей и с крупнейших мировых складов;
- Поставка более 17-ти миллионов наименований электронных компонентов;
- Поставка сложных, дефицитных, либо снятых с производства позиций;
- Оперативные сроки поставки под заказ (от 5 рабочих дней);
- Экспресс доставка в любую точку России;
- Техническая поддержка проекта, помощь в подборе аналогов, поставка прототипов;
- Система менеджмента качества сертифицирована по Международному стандарту ISO 9001;
- Лицензия ФСБ на осуществление работ с использованием сведений, составляющих государственную тайну;
- Поставка специализированных компонентов (Xilinx, Altera, Analog Devices, Intersil, Interpoint, Microsemi, Aeroflex, Peregrine, Syfer, Eurofarad, Texas Instrument, Miteq, Cobham, E2V, MA-COM, Hittite, Mini-Circuits, General Dynamics и др.);

Помимо этого, одним из направлений компании «ЭлектроПласт» является направление «Источники питания». Мы предлагаем Вам помощь Конструкторского отдела:

- Подбор оптимального решения, техническое обоснование при выборе компонента;
- Подбор аналогов;
- Консультации по применению компонента;
- Поставка образцов и прототипов;
- Техническая поддержка проекта;
- Защита от снятия компонента с производства.



Как с нами связаться

Телефон: 8 (812) 309 58 32 (многоканальный)

Факс: 8 (812) 320-02-42

Электронная почта: org@eplast1.ru

Адрес: 198099, г. Санкт-Петербург, ул. Калинина, дом 2, корпус 4, литера А.