

REVISIONS			
REV	DESCRIPTION, ECN, EAR NO.	DATE	APP'D
D	PRODUCT DRAWING (EAR14178)	JAN28/16	K.L.



AMPHENOL PART NUMBER: UE27-ASX4-XXX

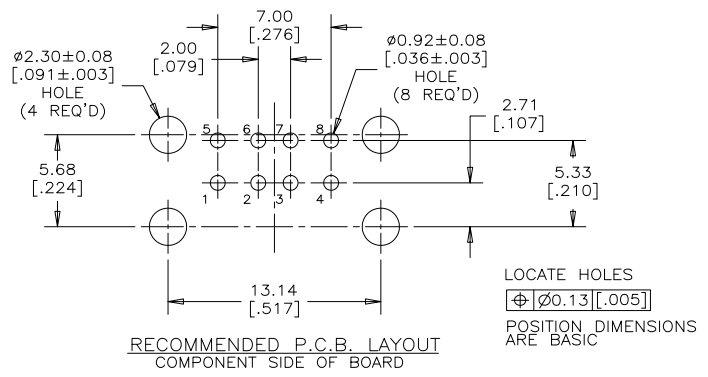
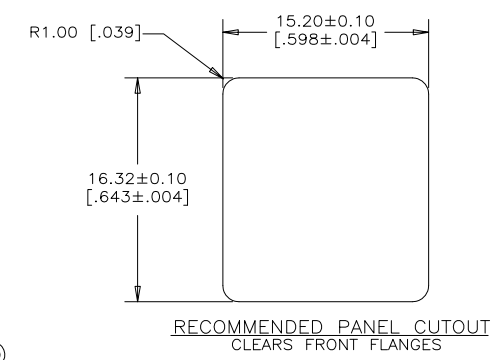
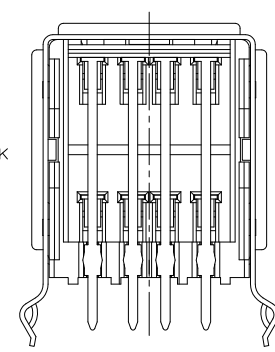
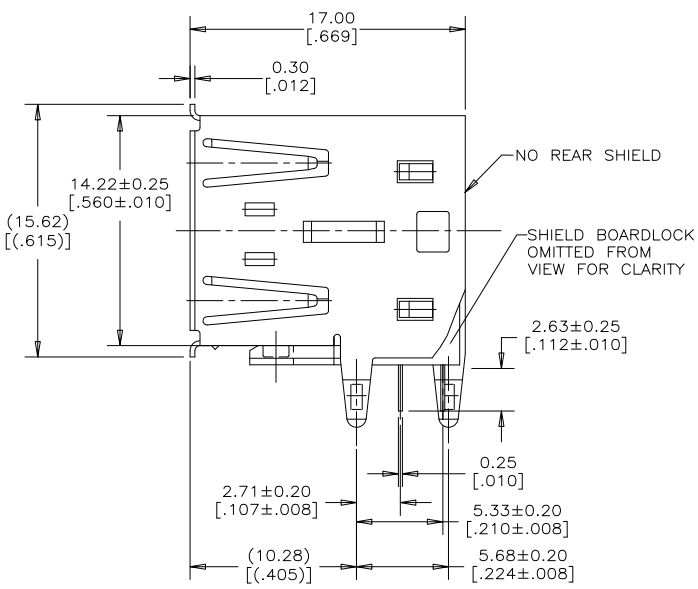
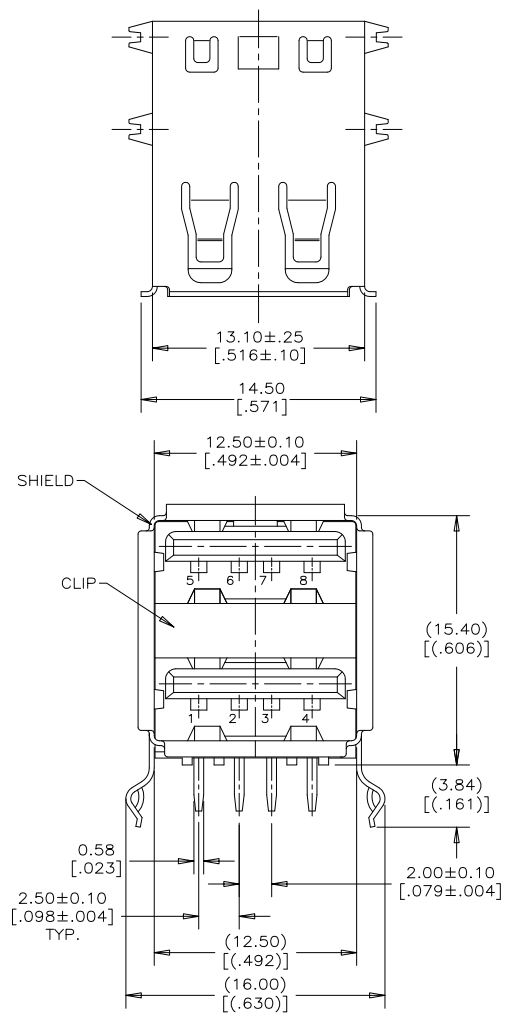
SERIES  
UE27=RECEPTACLE

TYPE  
A=SERIES A

STYLE  
S=STACKED RIGHT ANGLE PCB TAIL

CONTACT PLATING OPTION  
 5=0.76µm [30µ"] GOLD OVER NICKEL ON CONTACT MATING AREA,  
 2.54µm [100µ"] TIN PLATING ON CONTACT TAILS.  
 7=GOLD FLASH OVER NICKEL ON CONTACT MATING AREA,  
 2.54µm [100µ"] TIN PLATING ON CONTACT TAILS.

MODIFIER  
 0=PBT HOUSING  
 H=HIGH TEMP HOUSING (MAXIMUM  
 TEMPERATURE RATING: 260°C FOR 10s)  
 SHIELDING OPTION  
 0=NO REAR SHIELD  
 3=WITH REAR SHIELD (SEE SHEET 2)  
 COLOUR:  
 1=BLACK  
 2=BEIGE (AVAILABLE FOR PBT HOUSING ONLY)  
 NUMBER OF CONTACTS  
 4=4 CONTACTS



NOTES:

- ALL MATERIALS ARE RoHS COMPLIANT PER EU DIRECTIVE 2011/65/EU.
  - HOUSING: ENGINEERING THERMOPLASTIC, FLAMMABILITY RATING UL94V-0, SEE PART NUMBER ORDERING CODE FOR OPTIONS.
- CONTACTS: COPPER ALLOY. SEE PART NUMBER ORDERING CODE FOR OPTIONS.
- SHIELD: COPPER ALLOY, NICKEL PLATED
- REAR SHIELD: STEEL, NICKEL PLATED
- ELECTRICAL SPECIFICATIONS:
  - CURRENT RATING: 1.5A @ 250V AC
  - CONTACT RESISTANCE: 30 MILLIOHMS MAX.
  - DIELECTRIC WITHSTANDING VOLTAGE: 500V AC
- OPERATING TEMPERATURE: -40°C TO +85°C
- DURABILITY: 1500 MATING CYCLES

UNLESS SPECIFIED OTHERWISE	DRAWN CHIGOW XU	05/12/05
PRIMARY UNITS MILLIMETERS	CHECKED L CHAN	05/12/05
SECONDARY INCHES	M.E. APP'D	
REFERENCE IN PARENTHESES	Q.A. APP'D	
GENERAL TOLERANCES	DWG APP'D	
1 DECIMAL PLACE	ENG. REL. NO. EAR 12884	
2 DECIMAL PLACES ±0.25	REF.	
3 DECIMAL PLACES	THIRD ANGLE PROJECTION	DO NOT SCALE DRAWING
ANGULAR DEGREES		

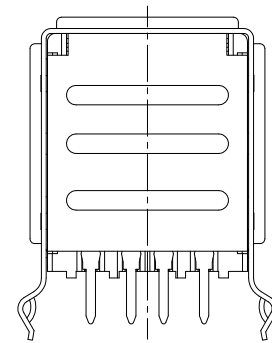
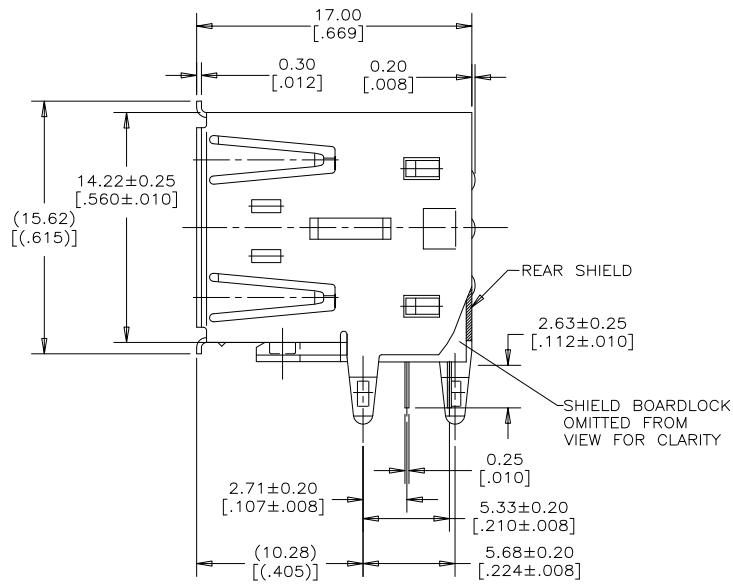
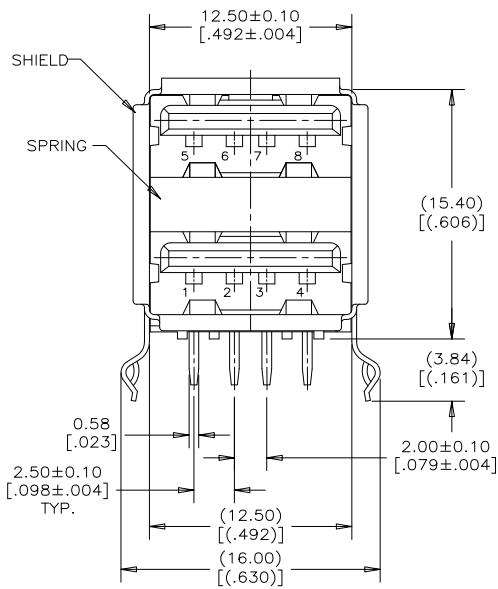
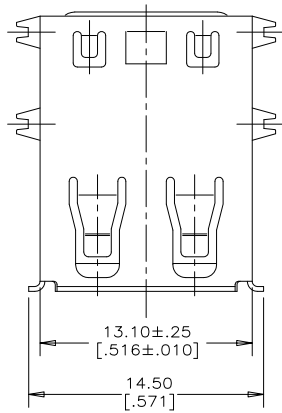
**Amphenol Canada Corp.**  
 www.amphenolcanada.com

UE27 SERIES USB RECEPTACLE,  
 SERIES A, STACKED RIGHT ANGLE  
 PCB TAIL, RoHS COMPLIANT

DWG NO. P-UE27-ASX4-XXX  
 REF. D

CODE ID NO. 03554 | DWG SIZE X | SCALE 4:1 | SHEET 1 OF 2

REVISIONS			
REV	DESCRIPTION, ECN, EAR NO.	DATE	APP'D
D	PRODUCT DRAWING (EAR14178)	JAN28/16	K.L.



SHIELDING OPTION #3  
WITH REAR SHIELD



THIS DOCUMENT CONTAINS PROPRIETARY INFORMATION AND SUCH INFORMATION MAY NOT BE DISCLOSED TO OTHERS FOR ANY PURPOSE OR USED FOR MANUFACTURING PURPOSES WITHOUT WRITTEN PERMISSION FROM AMPHENOL CANADA CORP.

UNLESS SPECIFIED OTHERWISE	DRAWN CHIGOW XU	05/12/05
PRIMARY UNITS MILLIMETERS	CHECKED L CHAN	05/12/05
SECONDARY INCHES	M.E. APP'D	
REFERENCE IN PARENTHESES	Q.A. APP'D	
GENERAL TOLERANCES	DWG APP'D	
1 DECIMAL PLACE	ENG. REL. NO. EAR 12884	
2 DECIMAL PLACES ±0.25	REF.	
3 DECIMAL PLACES	THIRD ANGLE PROJECTION	DO NOT SCALE DRAWING
ANGULAR DEGREES		

<b>Amphenol Canada Corp.</b> www.amphenolcanada.com	
UE27 SERIES USB RECEPTACLE, SERIES A, STACKED RIGHT ANGLE PCB TAIL, RoHS COMPLIANT	
DWG NO. P-UE27-ASX4-XXX	REV D
CODE ID NO. Q3554	DWG SIZE X SCALE 4:1 SHEET 2 OF 2



Компания «ЭлектроПласт» предлагает заключение долгосрочных отношений при поставках импортных электронных компонентов на взаимовыгодных условиях!

Наши преимущества:

- Оперативные поставки широкого спектра электронных компонентов отечественного и импортного производства напрямую от производителей и с крупнейших мировых складов;
- Поставка более 17-ти миллионов наименований электронных компонентов;
- Поставка сложных, дефицитных, либо снятых с производства позиций;
- Оперативные сроки поставки под заказ (от 5 рабочих дней);
- Экспресс доставка в любую точку России;
- Техническая поддержка проекта, помощь в подборе аналогов, поставка прототипов;
- Система менеджмента качества сертифицирована по Международному стандарту ISO 9001;
- Лицензия ФСБ на осуществление работ с использованием сведений, составляющих государственную тайну;
- Поставка специализированных компонентов (Xilinx, Altera, Analog Devices, Intersil, Interpoint, Microsemi, Aeroflex, Peregrine, Syfer, Eurofarad, Texas Instrument, Miteq, Cobham, E2V, MA-COM, Hittite, Mini-Circuits, General Dynamics и др.);

Помимо этого, одним из направлений компании «ЭлектроПласт» является направление «Источники питания». Мы предлагаем Вам помощь Конструкторского отдела:

- Подбор оптимального решения, техническое обоснование при выборе компонента;
- Подбор аналогов;
- Консультации по применению компонента;
- Поставка образцов и прототипов;
- Техническая поддержка проекта;
- Защита от снятия компонента с производства.



#### Как с нами связаться

**Телефон:** 8 (812) 309 58 32 (многоканальный)

**Факс:** 8 (812) 320-02-42

**Электронная почта:** [org@eplast1.ru](mailto:org@eplast1.ru)

**Адрес:** 198099, г. Санкт-Петербург, ул. Калинина, дом 2, корпус 4, литера А.