

4

3

2

1

THIS DRAWING IS UNPUBLISHED.
VERTRÄULICHE UNVERÖFFENTLICHTE ZEICHNUNG

RELEASED FOR PUBLICATION
FREI FUER VERÖFFENTLICHUNG
1997

MATED WITH:
PASSEND ZU:
Bg 1

LOC
A1

DIST
-

REVISIONS
ÄNDERUNGEN

© COPYRIGHT 1997

BY AMP INCORPORATED.

ALL RIGHTS RESERVED.
ALLE RECHTE VORBEHALTEN

P

LTR

DESCRIPTION
BESCHREIBUNG

DATE

DWN

APVD

PROJEKT NR.:

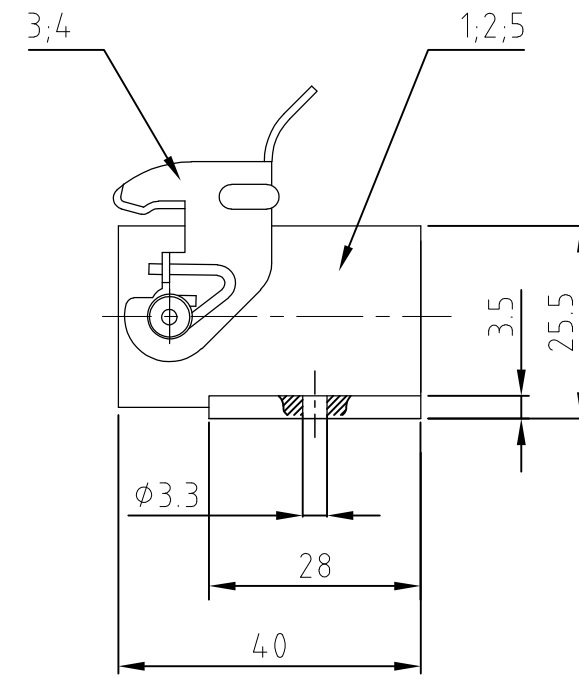
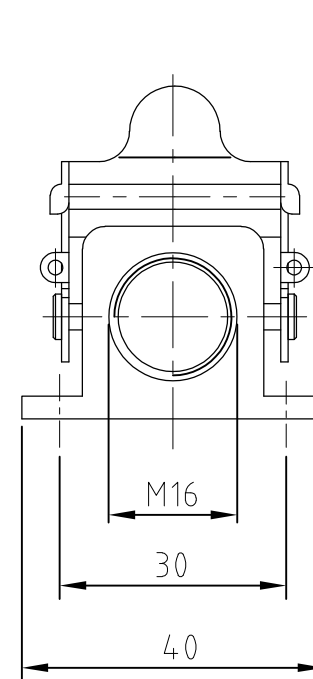
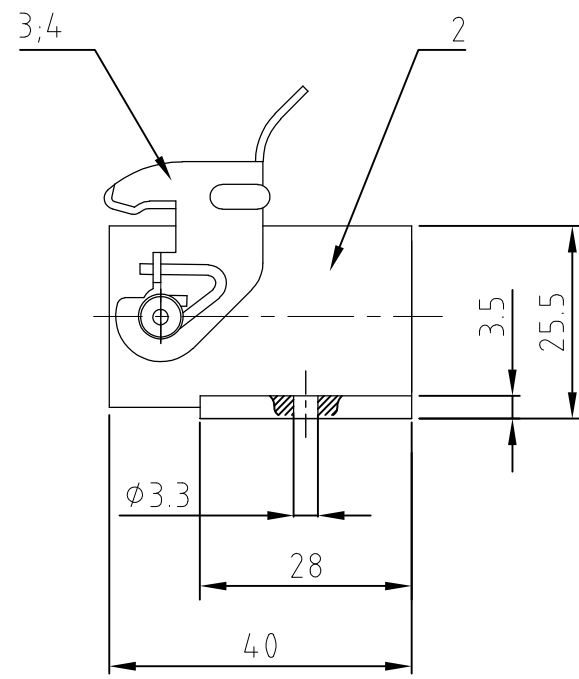
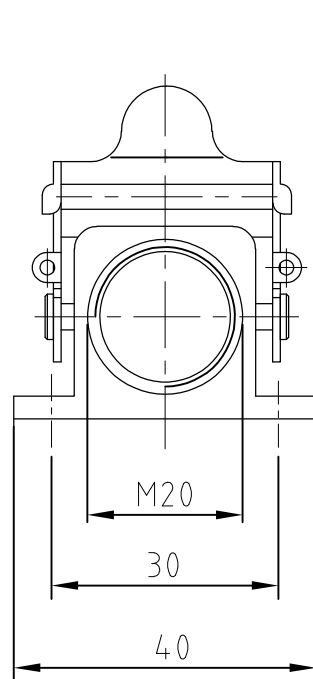
A8

Text for packaging corrected ECR-08-001492

17.01.08

SR

ST



Notes

- 1 Material: zink diecast
- 2 Surface: - varnish grey
- varnish black
- 3 Varnish on the inside not necessarily
- 4 Special packing
Packaging quantity 100 pieces
- 5 Packaging quantity 10 pieces

1				surface mounted housing side entry	zink diecast	blue pasivation	without varnish	5		
			1	side clip	stainless steel			4		
1	1	1		side clip	steel	zink plated	blue	3		
			1	surface mounted housing side entry	zink diecast		black	2		
	1	1		surface mounted housing side entry	zink diecast		grey	1		
0-5	0-4	0-3	0-2	0-1	DESCRIPTION / BENENNUNG	MATERIAL	SURFACE / OBERFLÄCHE	COLOR / FARBE	ITEM NO. POS.	NOTES

ORDERING TEXT / BESTELLTEXT	THIS DRAWING IS A CONTROLLED DOCUMENT FOR AMP INCORPORATED. IT IS SUBJECT TO CHANGE AND THE CONTROLLING ENGINEERING ORGANIZATION SHOULD BE CONTACTED FOR THE LATEST REVISION. DIESES ZEICHNUNGSDOKUMENT WIRD DURCH AMP INCORPORATED KONTROLLIERT. ÄNDERUNGEN, DIE DEM TECHNISCHEN FORTSCHRITT DIENEN, SIND VORBEHALTEN. DEN JEWEILS LETZTGUELTIGEN ÄNDERUNGSSTAND ERFAHREN SIE AUF ANFRAGE.		DWN Schneider 15.08.01	HTS Elektrotechnik 53819 Neunkirchen, Germany									
	DIMENSIONS: DIMENSIONEN: mm		CHK Schnurpfeil 15.08.01										
	TOLERANCES UNLESS OTHERWISE SPECIFIED: ALLGEMEINTOLERANZEN ISO 8015 D. ISO 2768 - mH - E D. DIN 16901 - 14.0		APVD -										
			PRODUCT SPEC PRODUKTSPEZ. -										
	MATERIAL		APPLICATION SPEC VERARBEITUNGSSPEZ. -										
FINISH / OBERFLÄCHE / FARBE		<table border="1"> <tr> <td>NAME</td> <td>SIZE</td> <td>CAGE CODE</td> <td>DRAWING NO ZEICHNUNGS-NR.</td> <td>RESTRICTED TO NUR FUER</td> </tr> <tr> <td>SURFACE MOUNTED HOUSING SIDE ENTRY Sockelgehäuse HA.3.1.M16</td> <td>A3</td> <td>00779</td> <td>C-1106404</td> <td>-</td> </tr> </table>		NAME	SIZE	CAGE CODE	DRAWING NO ZEICHNUNGS-NR.	RESTRICTED TO NUR FUER	SURFACE MOUNTED HOUSING SIDE ENTRY Sockelgehäuse HA.3.1.M16	A3	00779	C-1106404	-
NAME	SIZE	CAGE CODE	DRAWING NO ZEICHNUNGS-NR.	RESTRICTED TO NUR FUER									
SURFACE MOUNTED HOUSING SIDE ENTRY Sockelgehäuse HA.3.1.M16	A3	00779	C-1106404	-									
CUSTOMER DRAWING		<table border="1"> <tr> <td>MASSSTAB</td> <td>BLATT</td> <td>OF</td> <td>REV</td> </tr> <tr> <td>1:1</td> <td>1</td> <td>VON 1</td> <td>A8</td> </tr> </table>			MASSSTAB	BLATT	OF	REV	1:1	1	VON 1	A8	
MASSSTAB	BLATT	OF	REV										
1:1	1	VON 1	A8										



Компания «ЭлектроПласт» предлагает заключение долгосрочных отношений при поставках импортных электронных компонентов на взаимовыгодных условиях!

Наши преимущества:

- Оперативные поставки широкого спектра электронных компонентов отечественного и импортного производства напрямую от производителей и с крупнейших мировых складов;
- Поставка более 17-ти миллионов наименований электронных компонентов;
- Поставка сложных, дефицитных, либо снятых с производства позиций;
- Оперативные сроки поставки под заказ (от 5 рабочих дней);
- Экспресс доставка в любую точку России;
- Техническая поддержка проекта, помощь в подборе аналогов, поставка прототипов;
- Система менеджмента качества сертифицирована по Международному стандарту ISO 9001;
- Лицензия ФСБ на осуществление работ с использованием сведений, составляющих государственную тайну;
- Поставка специализированных компонентов (Xilinx, Altera, Analog Devices, Intersil, Interpoint, Microsemi, Aeroflex, Peregrine, Syfer, Eurofarad, Texas Instrument, Miteq, Cobham, E2V, MA-COM, Hittite, Mini-Circuits, General Dynamics и др.);

Помимо этого, одним из направлений компании «ЭлектроПласт» является направление «Источники питания». Мы предлагаем Вам помощь Конструкторского отдела:

- Подбор оптимального решения, техническое обоснование при выборе компонента;
- Подбор аналогов;
- Консультации по применению компонента;
- Поставка образцов и прототипов;
- Техническая поддержка проекта;
- Защита от снятия компонента с производства.



Как с нами связаться

Телефон: 8 (812) 309 58 32 (многоканальный)

Факс: 8 (812) 320-02-42

Электронная почта: org@eplast1.ru

Адрес: 198099, г. Санкт-Петербург, ул. Калинина, дом 2, корпус 4, литера А.