

## Cable gland - G-ESISEC-M63-L68L-NEPDS-S - 1415170

Please be informed that the data shown in this PDF Document is generated from our Online Catalog. Please find the complete data in the user's documentation. Our General Terms of Use for Downloads are valid (<http://phoenixcontact.com/download>)



Cable gland, Cable gland material: Nickel-plated brass, Application: Ex, External cable diameter 34 mm ... 48 mm, Shielding: Yes, Connecting thread: M63, Color: silver

The figure shows the G-ESIS-M25-M68N-NEPDS-S version



### Key Commercial Data

Packing unit	1 pc
Custom tariff number	74199990
Country of origin	Germany

### Technical data

#### Dimensions

Length	61 mm
Length without connecting thread	46 mm
Connecting thread diameter	63 mm
Wrench size, union nut	68 mm
Wrench size, support	68 mm
Hexagon angular dimension GRP	75 mm
Length of the connecting thread	15 mm
External cable diameter	34 mm ... 48 mm

#### Ambient conditions

Degree of protection	IP66
	IP68
Ambient temperature (operation)	-40 °C ... 75 °C

# Cable gland - G-ESISEC-M63-L68L-NEPDS-S - 1415170

## Technical data

### General

Cable gland material	Nickel-plated brass
Seal material	EPDM
O-ring material	EPDM
Thread type on connection side	M63
Torque	40 Nm (Support)
Tightening torque, union nut	40.00 Nm
Color	silver
ATEX	II 2 G/D EEx e II IP68
IECEX	Ex e IIC Gb, Ex tb IIIC Db

## Classifications

### eCl@ss

eCl@ss 5.1	27149109
eCl@ss 6.0	27149109

### ETIM

ETIM 5.0	EC000441
----------	----------

## Approvals

### Approvals

---

#### Approvals

UL Recognized / cUL Recognized / GL / cULus Recognized

---

#### Ex Approvals

ATEX / IECEX / EAC Ex

---

#### Approvals submitted

---

### Approval details

UL Recognized 
---

# Cable gland - G-ESISEC-M63-L68L-NEPDS-S - 1415170

## Approvals

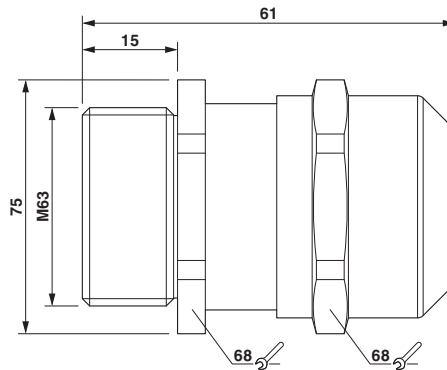
cUL Recognized

GL

cULus Recognized

## Drawings

Dimensional drawing





Компания «ЭлектроПласт» предлагает заключение долгосрочных отношений при поставках импортных электронных компонентов на взаимовыгодных условиях!

Наши преимущества:

- Оперативные поставки широкого спектра электронных компонентов отечественного и импортного производства напрямую от производителей и с крупнейших мировых складов;
- Поставка более 17-ти миллионов наименований электронных компонентов;
- Поставка сложных, дефицитных, либо снятых с производства позиций;
- Оперативные сроки поставки под заказ (от 5 рабочих дней);
- Экспресс доставка в любую точку России;
- Техническая поддержка проекта, помощь в подборе аналогов, поставка прототипов;
- Система менеджмента качества сертифицирована по Международному стандарту ISO 9001;
- Лицензия ФСБ на осуществление работ с использованием сведений, составляющих государственную тайну;
- Поставка специализированных компонентов (Xilinx, Altera, Analog Devices, Intersil, Interpoint, Microsemi, Aeroflex, Peregrine, Syfer, Eurofarad, Texas Instrument, Miteq, Cobham, E2V, MA-COM, Hittite, Mini-Circuits, General Dynamics и др.);

Помимо этого, одним из направлений компании «ЭлектроПласт» является направление «Источники питания». Мы предлагаем Вам помощь Конструкторского отдела:

- Подбор оптимального решения, техническое обоснование при выборе компонента;
- Подбор аналогов;
- Консультации по применению компонента;
- Поставка образцов и прототипов;
- Техническая поддержка проекта;
- Защита от снятия компонента с производства.



#### Как с нами связаться

**Телефон:** 8 (812) 309 58 32 (многоканальный)

**Факс:** 8 (812) 320-02-42

**Электронная почта:** [org@eplast1.ru](mailto:org@eplast1.ru)

**Адрес:** 198099, г. Санкт-Петербург, ул. Калинина, дом 2, корпус 4, литера А.