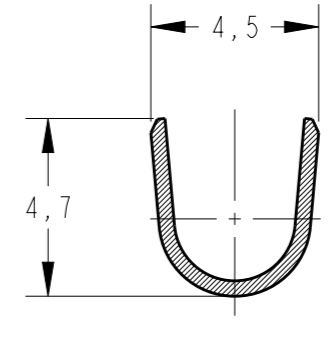
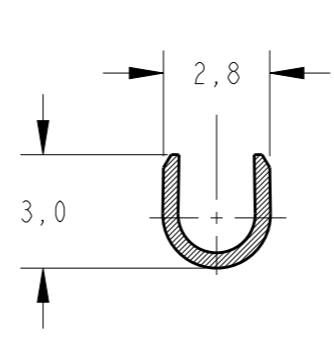
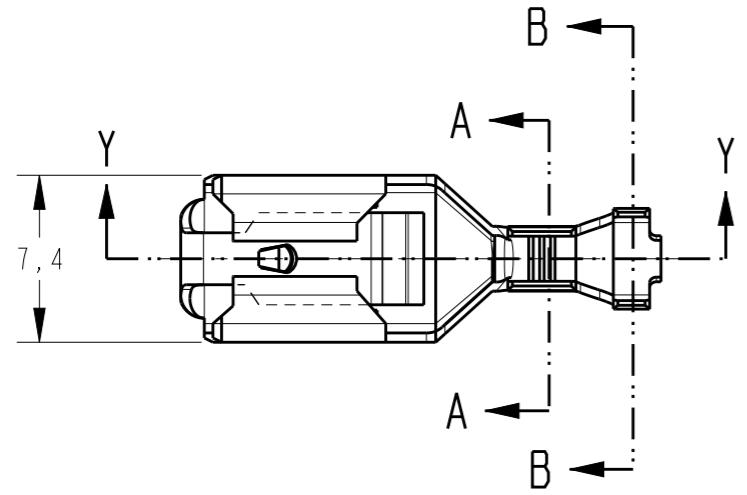


THIS DRAWING IS UNPUBLISHED. RELEASED FOR PUBLICATION 2012
 © COPYRIGHT 2012 BY TE CONNECTIVITY ALL RIGHTS RESERVED.

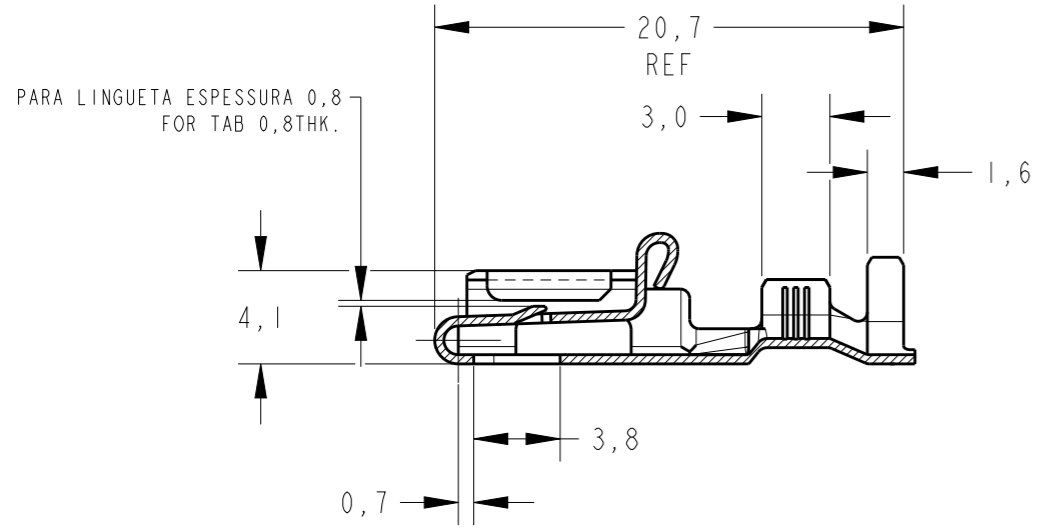
| LOC | DIST | REVISIONS | | | |
|-----|------|----------------------------|-----------|-----|------|
| P | LTR | DESCRIPTION | DATE | DWN | APVD |
| AP | - | | | | |
| | D | REDRAW BY CAD ECO-14-08818 | 22SEP2014 | NCL | LWP |
| | DI | REVISED BY ECO 16-003723 | 29JUN2016 | HC | WLS |

creo
 Creo Parametric 2.0
DO NOT REVISE EXCEPT BY CAD



SECTION A-A
SCALE 5:1

SECTION B-B
SCALE 5:1




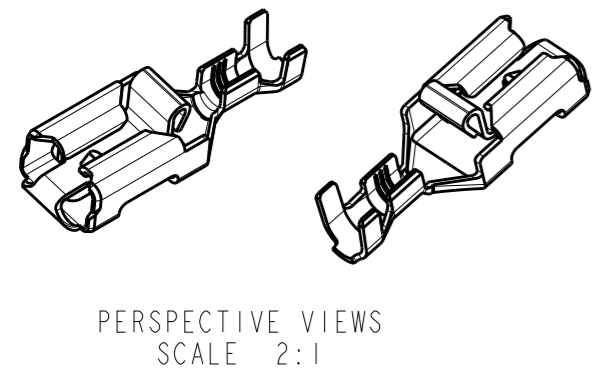
SECTION Y-Y

| FINISH | MATERIAL | PART NUMBER |
|-----------------------|---------------------------------|--------------------------------------|
| PRÉ ESTANHADO/PRE TIN | BRONZE FOSF./PHOSP BRONZE | 880646 -6 |
| PRÉ ESTANHADO/PRE TIN | LATÃO / BRASS | 880646 -5 |
| OBSOLETE | ESTANHADO/TIN PLATED | BRONZE FOSF./PHOSP BRONZE |
| OBSOLETE | ESTANHADO/TIN PLATED | LATÃO / BRASS |
| OBSOLETE | ESTANHADO/TIN PLATED | BRONZE FOSF./PHOSP BRONZE |
| | BRONZE FOSF./PHOSP BRONZE | 880646 -2 |
| | LATÃO / BRASS | 880646 -1 |

| INS. RANGE | WIRE RANGE |
|--------------|------------------------|
| ∅ 2,0-3,30mm | 0,5-1,0mm ² |

THIS DRAWING IS A CONTROLLED DOCUMENT.

| | | | | |
|-------------------------------|---------------------------------------------------------------------------------------------------------------------------------------------------------------|-----------------|---------------------|-----------------------------|
| DWN NCLAPRESA 16 JUL 2012 |  TE Connectivity NAME - TERMINAL POSITIVE LOCK RECEIPT - | | | |
| CHK JRGOLDSCHMIDT 16 JUL 2012 | | | | |
| APVD DAOLIVEIRA 16 JUL 2012 | | | | |
| PRODUCT SPEC - | | | | |
| APPLICATION SPEC - | SIZE A3 | CAGE CODE 00779 | DRAWING NO C-880646 | RESTRICTED TO - |
| MATERIAL SEE TABLE | FINISH SEE TABLE | WEIGHT - | Customer Drawing | SCALE - SHEET 1 OF 1 REV DI |





Компания «ЭлектроПласт» предлагает заключение долгосрочных отношений при поставках импортных электронных компонентов на взаимовыгодных условиях!

Наши преимущества:

- Оперативные поставки широкого спектра электронных компонентов отечественного и импортного производства напрямую от производителей и с крупнейших мировых складов;
- Поставка более 17-ти миллионов наименований электронных компонентов;
- Поставка сложных, дефицитных, либо снятых с производства позиций;
- Оперативные сроки поставки под заказ (от 5 рабочих дней);
- Экспресс доставка в любую точку России;
- Техническая поддержка проекта, помощь в подборе аналогов, поставка прототипов;
- Система менеджмента качества сертифицирована по Международному стандарту ISO 9001;
- Лицензия ФСБ на осуществление работ с использованием сведений, составляющих государственную тайну;
- Поставка специализированных компонентов (Xilinx, Altera, Analog Devices, Intersil, Interpoint, Microsemi, Aeroflex, Peregrine, Syfer, Eurofarad, Texas Instrument, Miteq, Cobham, E2V, MA-COM, Hittite, Mini-Circuits, General Dynamics и др.);

Помимо этого, одним из направлений компании «ЭлектроПласт» является направление «Источники питания». Мы предлагаем Вам помощь Конструкторского отдела:

- Подбор оптимального решения, техническое обоснование при выборе компонента;
- Подбор аналогов;
- Консультации по применению компонента;
- Поставка образцов и прототипов;
- Техническая поддержка проекта;
- Защита от снятия компонента с производства.



Как с нами связаться

Телефон: 8 (812) 309 58 32 (многоканальный)

Факс: 8 (812) 320-02-42

Электронная почта: org@eplast1.ru

Адрес: 198099, г. Санкт-Петербург, ул. Калинина, дом 2, корпус 4, литера А.