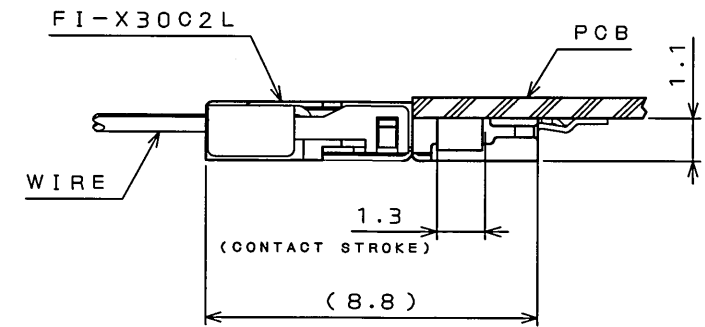
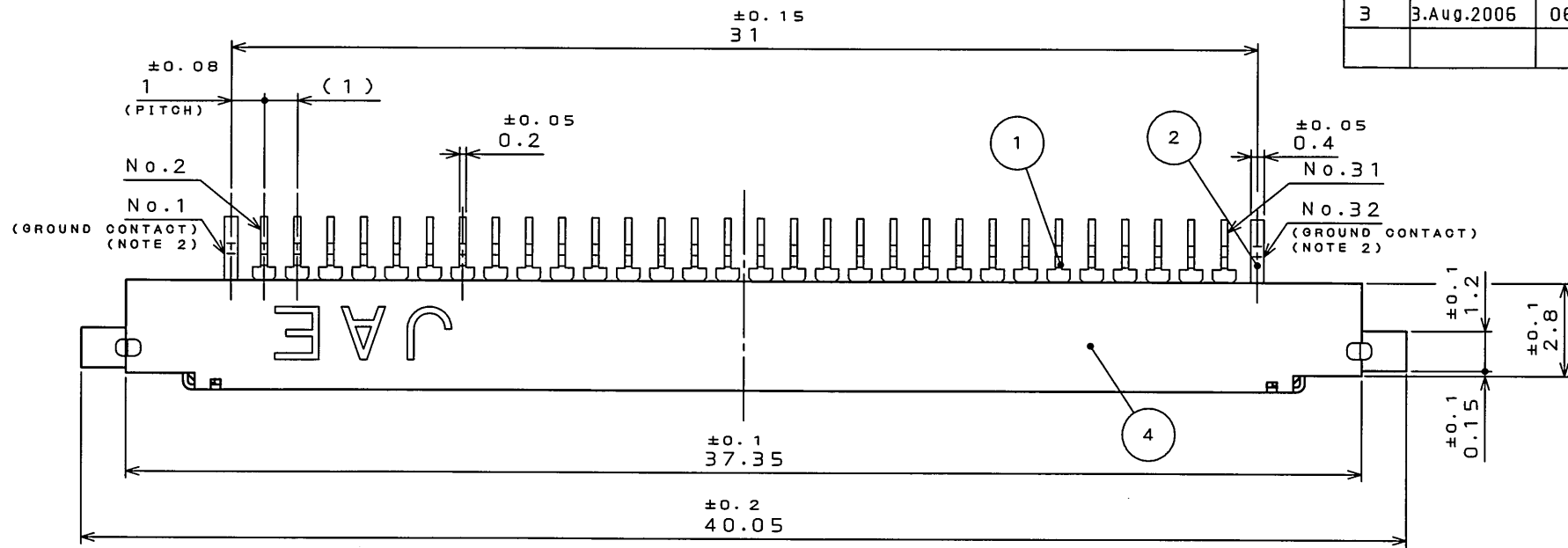


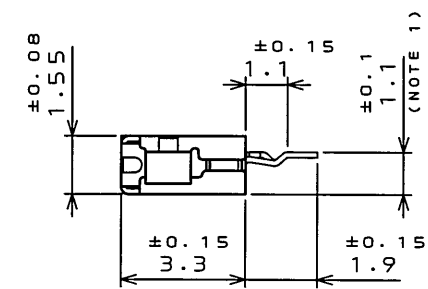
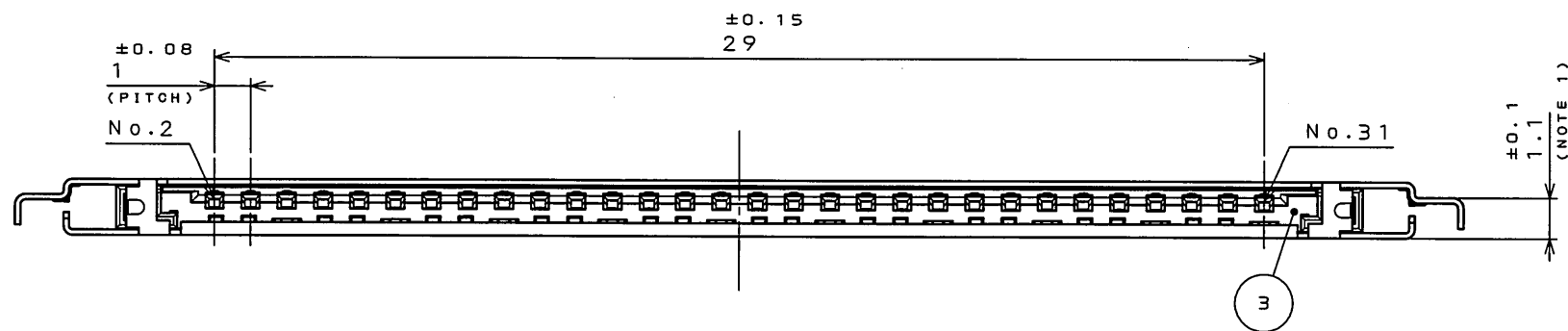
8999E01S

(ON DRAWING) (DRAWING NO.)

版数 REV.	年月日 DATE	DCN NO.	変更内容 DESCRIPTION	製図 DR.	担当 CHK.	査閲 APPD.	承認 APPD.
2	4.Sep.2002	50570	REVISED FINISH ※仕上げ変更		K.HISAMATSU	A.KIMURA	Y.ICHIYAMA
3	3.Aug.2006	060641	ADDED LOT NO. AND NOTE.		T.SHIODA	M.Suzuki	K.Hisatomu

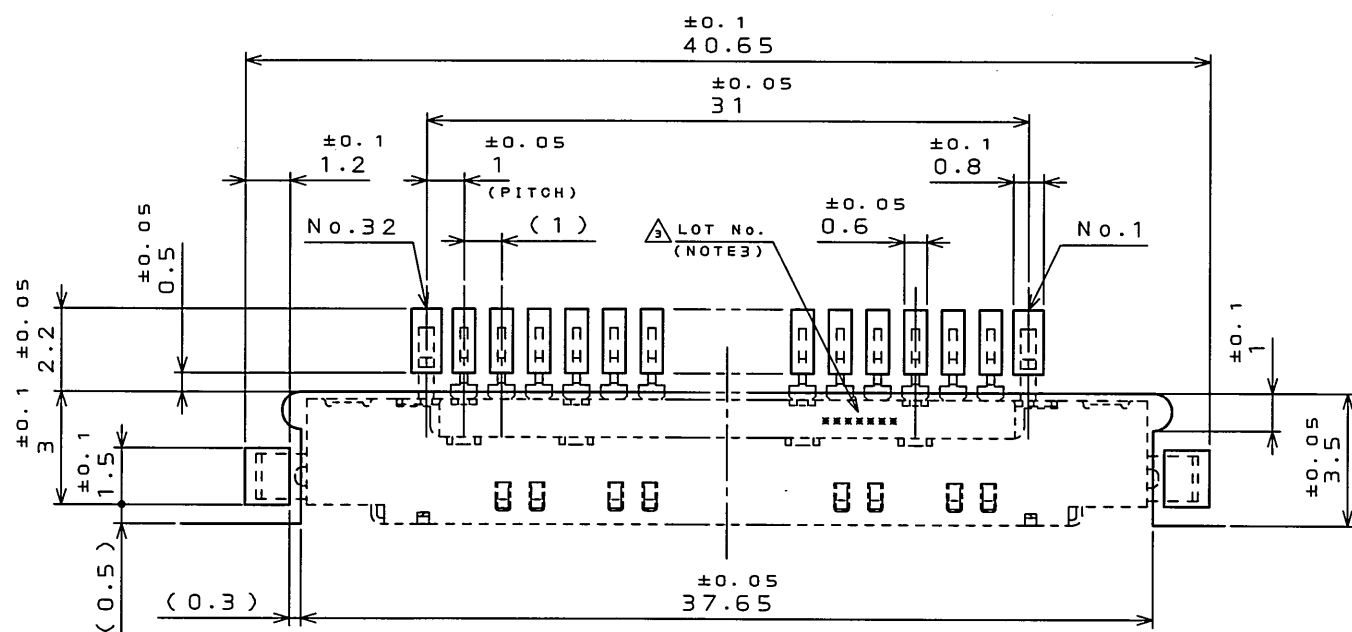


MATED CONDITION (REF.)
嵌合状態図(参考)



- NOTE1. COPLANARITY BETWEEN TERMINAL AND HOLD DOWN OF SHELL SHOULD BE 0.1mm MAX.
 2. TERMINALS NO. 1 AND NO. 32 ARE APPROPRIATE FOR GROUND CONTACTS.
 3. PRODUCTION LOT NUMBER AS INDICATED.

- 注1. 端子及び、シェルホルドダウンの相互のパラツキは0.1以内である。
 2. 端子No. 1, 32はグラウンド専用コンタクトとする。
 3. 図示の位置にロット番号を表示する。



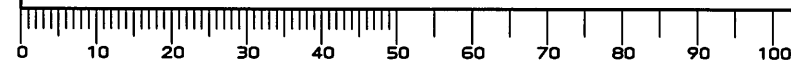
APPLICABLE P.C.B. DIMENSION (REF.)
適合基板寸法(参考)

符号 NO.	名称 DESCRIPTION	個数 QTY.	材料 MATERIAL	仕上 FINISH	備考 REMARKS
4	SHELL	1	STAINLESS STEEL	TIN PLATING	
3	INSULATOR	1	HEAT RESISTING PLASTIC		UL94 V-0 BLACK
2	GROUND PLATE	1	COPPER ALLOY	TIN PLATING	
1	CONTACT	30	COPPER ALLOY	△ GOLD(0.3μmMIN) OVER NICKEL	△ TERMINAL AREA: TIN-COPPER OVER NICKEL

仕様書 (SPECIFICATION)	第1版 (ORIGINAL DATE) 18.Feb.2002	尺度 (SCALE) 5:1	シリーズ (SERIES) FI-X	日本航空電子工業株式会社 JAPAN AVIATION ELECTRONICS INDUSTRY, LTD.
一般公差 (GENERAL TOLERANCE)	製図 DR.	名称 (TITLE) FI-XB30SR-L-HF11 (PCB SIDE)		
寸法 (DIMENSION)	担当 CHK. K.HISAMATSU	査閲 APPD. A.KIMURA		
角度 (ANGLES)	承認 APPD. H.AMEMIYA	質量 (MASS)		

LEAD FREE この製品は鉛フリー品です

DOF-0-212F(05.08)



Mouser Electronics

Authorized Distributor

Click to View Pricing, Inventory, Delivery & Lifecycle Information:

[JAE Electronics:](#)

[FIXB30SRLHF11R3000](#)



Компания «ЭлектроПласт» предлагает заключение долгосрочных отношений при поставках импортных электронных компонентов на взаимовыгодных условиях!

Наши преимущества:

- Оперативные поставки широкого спектра электронных компонентов отечественного и импортного производства напрямую от производителей и с крупнейших мировых складов;
- Поставка более 17-ти миллионов наименований электронных компонентов;
- Поставка сложных, дефицитных, либо снятых с производства позиций;
- Оперативные сроки поставки под заказ (от 5 рабочих дней);
- Экспресс доставка в любую точку России;
- Техническая поддержка проекта, помощь в подборе аналогов, поставка прототипов;
- Система менеджмента качества сертифицирована по Международному стандарту ISO 9001;
- Лицензия ФСБ на осуществление работ с использованием сведений, составляющих государственную тайну;
- Поставка специализированных компонентов (Xilinx, Altera, Analog Devices, Intersil, Interpoint, Microsemi, Aeroflex, Peregrine, Syfer, Eurofarad, Texas Instrument, Miteq, Cobham, E2V, MA-COM, Hittite, Mini-Circuits, General Dynamics и др.);

Помимо этого, одним из направлений компании «ЭлектроПласт» является направление «Источники питания». Мы предлагаем Вам помощь Конструкторского отдела:

- Подбор оптимального решения, техническое обоснование при выборе компонента;
- Подбор аналогов;
- Консультации по применению компонента;
- Поставка образцов и прототипов;
- Техническая поддержка проекта;
- Защита от снятия компонента с производства.



Как с нами связаться

Телефон: 8 (812) 309 58 32 (многоканальный)

Факс: 8 (812) 320-02-42

Электронная почта: org@eplast1.ru

Адрес: 198099, г. Санкт-Петербург, ул. Калинина, дом 2, корпус 4, литера А.