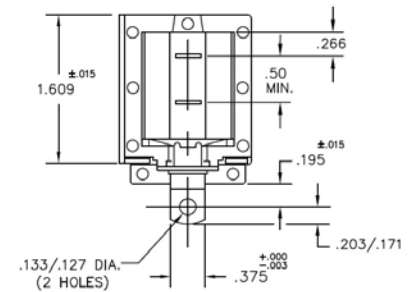
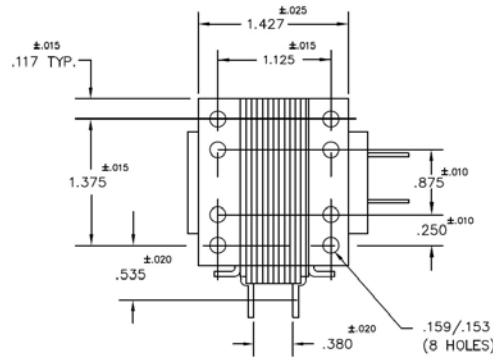
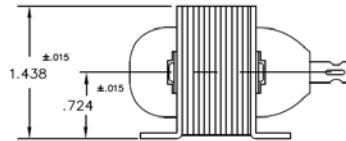
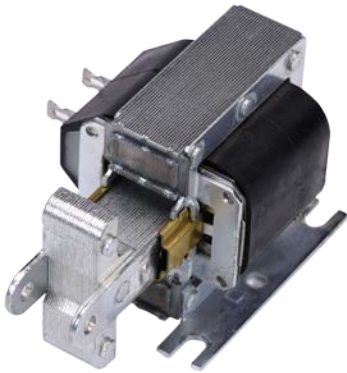


Series 1000 – 3/4" Stack

AC Laminated Pull Solenoid

Size: 1.609" L X 1.427" W X 1.438" H

ALL PRODUCTS ARE RoHS COMPLIANT



Solenoid shown energized in drawing with plunger fully seated

Part No.	Duty Cycle	Voltage	Resistance (Ω) ± 5%	Max On Time	Watts Seated (W)	Current Seated (A)
1250-A-1	Continuous	120 VAC / 60Hz	64	∞	10.7	0.28
1750-A-1	Intermittent	120 VAC / 60 Hz	40.5	3 mins	17.7	0.50
1251-A-1	Continuous	240 VAC / 60 Hz	258	∞	9.0	0.13
1751-A-1	Intermittent	240 VAC / 60 Hz	161	3 mins	19.5	0.26
8902-1*	Continuous	120 VAC / 50 Hz	70.5	∞	10.7	.28

*Taped coil
 Continuous Duty = 100% "On" Time
 Intermittent Duty = 20% "On" Time
 When ordering please refer to Part No. as listed above

Stroke (in.)	Typical Pull Force (oz.)								Holding Force (oz.)
	0.030	0.060	0.125	0.250	0.375	0.500	0.625	0.750	
Continuous Duty	128	112	65	48	40	33	28	17	80
Intermittent Duty	240	160	104	70	64	62	56	32	N/A

Additional Specifications:

Dielectric Strength: 1500 VRMS
 Heat Sink: None
 Coil Insulation: Class "A": 105°C Max Temperature
 Coil Termination: Solder Lugs
 Total Unit Weight: 9.2 oz. / 260 g



innovating motion



Компания «ЭлектроПласт» предлагает заключение долгосрочных отношений при поставках импортных электронных компонентов на взаимовыгодных условиях!

Наши преимущества:

- Оперативные поставки широкого спектра электронных компонентов отечественного и импортного производства напрямую от производителей и с крупнейших мировых складов;
- Поставка более 17-ти миллионов наименований электронных компонентов;
- Поставка сложных, дефицитных, либо снятых с производства позиций;
- Оперативные сроки поставки под заказ (от 5 рабочих дней);
- Экспресс доставка в любую точку России;
- Техническая поддержка проекта, помощь в подборе аналогов, поставка прототипов;
- Система менеджмента качества сертифицирована по Международному стандарту ISO 9001;
- Лицензия ФСБ на осуществление работ с использованием сведений, составляющих государственную тайну;
- Поставка специализированных компонентов (Xilinx, Altera, Analog Devices, Intersil, Interpoint, Microsemi, Aeroflex, Peregrine, Syfer, Eurofarad, Texas Instrument, Miteq, Cobham, E2V, MA-COM, Hittite, Mini-Circuits, General Dynamics и др.);

Помимо этого, одним из направлений компании «ЭлектроПласт» является направление «Источники питания». Мы предлагаем Вам помощь Конструкторского отдела:

- Подбор оптимального решения, техническое обоснование при выборе компонента;
- Подбор аналогов;
- Консультации по применению компонента;
- Поставка образцов и прототипов;
- Техническая поддержка проекта;
- Защита от снятия компонента с производства.



Как с нами связаться

Телефон: 8 (812) 309 58 32 (многоканальный)

Факс: 8 (812) 320-02-42

Электронная почта: org@eplast1.ru

Адрес: 198099, г. Санкт-Петербург, ул. Калинина, дом 2, корпус 4, литера А.