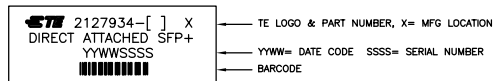
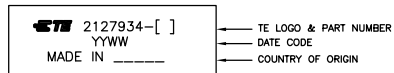


1. CHARACTERISTIC IMPEDANCE:  $100 \pm 10$  OHMS (MEASURED DIFFERENTIALLY).

2. LABEL INFORMATION:



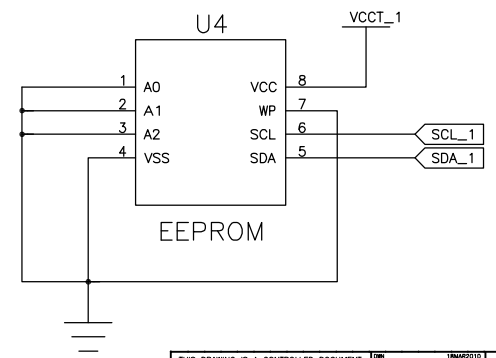
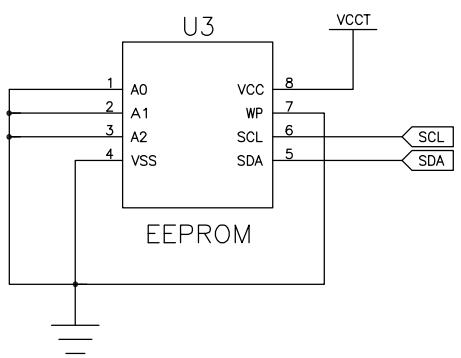
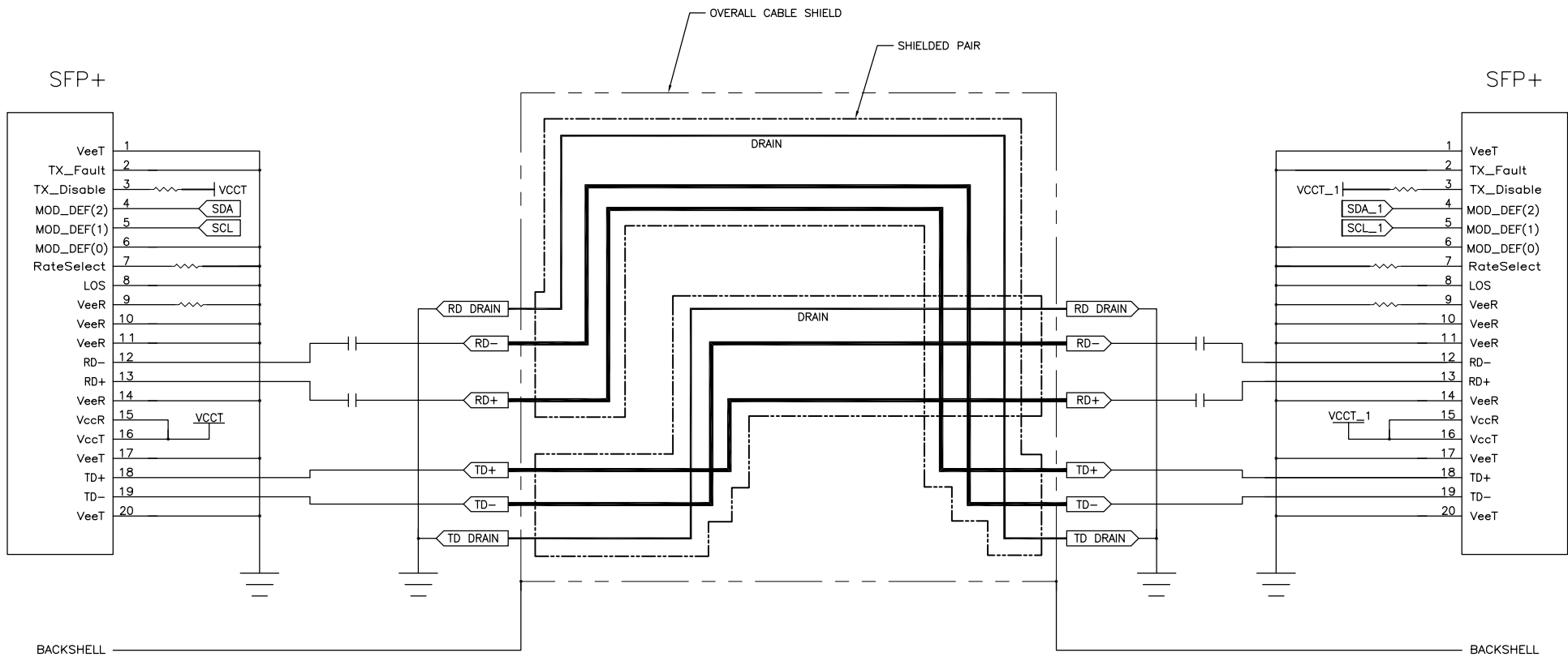
3. LABEL INFORMATION:



- 4. SEE SHEET 2 FOR WIRING SCHEMATIC.
- 5. ROHS COMPLIANCE: PRODUCT AND PROCESSING MEETS REQUIREMENTS OF TE SPECIFICATION TEC-138-702.
- 6. NO LABEL REQUIRED ON CABLE FOR TE PN:1-2127934-8.

7	$+0.1$ - 0	METERS	1-2127934-8
10	$+0.12$ - 0	METERS	1-2127934-1
9	$+0.1$ - 0	METERS	1-2127934-0
8	$+0.1$ - 0	METERS	2127934-9
7	$+0.1$ - 0	METERS	2127934-8
6	$+0.1$ - 0	METERS	2127934-7
5	$+0.1$ - 0	METERS	2127934-6
4	$+0.08$ - 0	METERS	2127934-5
3	$+0.08$ - 0	METERS	2127934-4
2	$+0.08$ - 0	METERS	2127934-3
1	$+0.05$ - 0	METERS	2127934-2
0.5	$+0.05$ - 0	METERS	2127934-1
L			PART NO

THIS DRAWING IS A CONTROLLED DOCUMENT.		DRW: J-SMITH 18M2010	<b>STE</b> TE Connectivity	
DIMENSIONS: mm		CHK: C-ADAMS 18M2010		
MATERIAL: -		APPROVED: C-ADAMS 18M2010	NAME: CABLE ASSY, 24 AWG, SFP+ TO SFP+ NL_PLATED	
FINISH: -		APPLICATION SPEC: -	SIZE: A1	
WEIGHT: -		SCALE: 1:1	DRAWING NO: 00779	
CUSTOMER DRAWING		DRAWING NO: 2127934		RESTRICTED TO: -
		SCALE: 1:1		SHEET 1 OF 2
				REV D



THIS DRAWING IS A CONTROLLED DOCUMENT.		DRG	T. SMITH	18M2010		TE Connectivity
DIMENSIONS:		CHK	C. ADAMS	18M2010		CABLE ASSY, 24 AWG, SFP+ TO SFP+ NL_PLATED
mm		CHANGED BY:	C. ADAMS	18M2010	NAME	
0 P.L.C	±	DATE:			APPLICATION SPEC	
1 P.L.C	±	FINISH:			MATERIAL	
2 P.L.C	±				WEIGHT	
3 P.L.C	±				SCALE	
4 P.L.C	±				SHEET	
MATERIAL					REV	
					D	



Компания «ЭлектроПласт» предлагает заключение долгосрочных отношений при поставках импортных электронных компонентов на взаимовыгодных условиях!

Наши преимущества:

- Оперативные поставки широкого спектра электронных компонентов отечественного и импортного производства напрямую от производителей и с крупнейших мировых складов;
- Поставка более 17-ти миллионов наименований электронных компонентов;
- Поставка сложных, дефицитных, либо снятых с производства позиций;
- Оперативные сроки поставки под заказ (от 5 рабочих дней);
- Экспресс доставка в любую точку России;
- Техническая поддержка проекта, помощь в подборе аналогов, поставка прототипов;
- Система менеджмента качества сертифицирована по Международному стандарту ISO 9001;
- Лицензия ФСБ на осуществление работ с использованием сведений, составляющих государственную тайну;
- Поставка специализированных компонентов (Xilinx, Altera, Analog Devices, Intersil, Interpoint, Microsemi, Aeroflex, Peregrine, Syfer, Eurofarad, Texas Instrument, Miteq, Cobham, E2V, MA-COM, Hittite, Mini-Circuits, General Dynamics и др.);

Помимо этого, одним из направлений компании «ЭлектроПласт» является направление «Источники питания». Мы предлагаем Вам помощь Конструкторского отдела:

- Подбор оптимального решения, техническое обоснование при выборе компонента;
- Подбор аналогов;
- Консультации по применению компонента;
- Поставка образцов и прототипов;
- Техническая поддержка проекта;
- Защита от снятия компонента с производства.



#### Как с нами связаться

**Телефон:** 8 (812) 309 58 32 (многоканальный)

**Факс:** 8 (812) 320-02-42

**Электронная почта:** [org@eplast1.ru](mailto:org@eplast1.ru)

**Адрес:** 198099, г. Санкт-Петербург, ул. Калинина, дом 2, корпус 4, литера А.