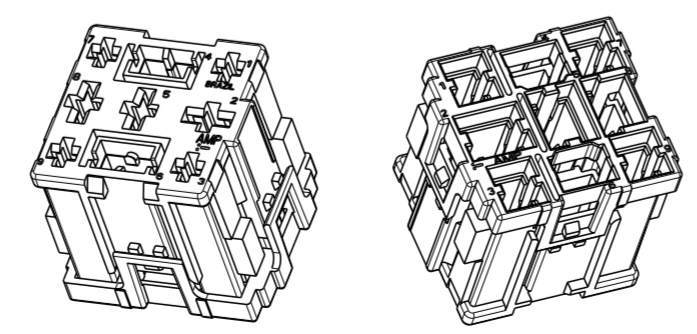
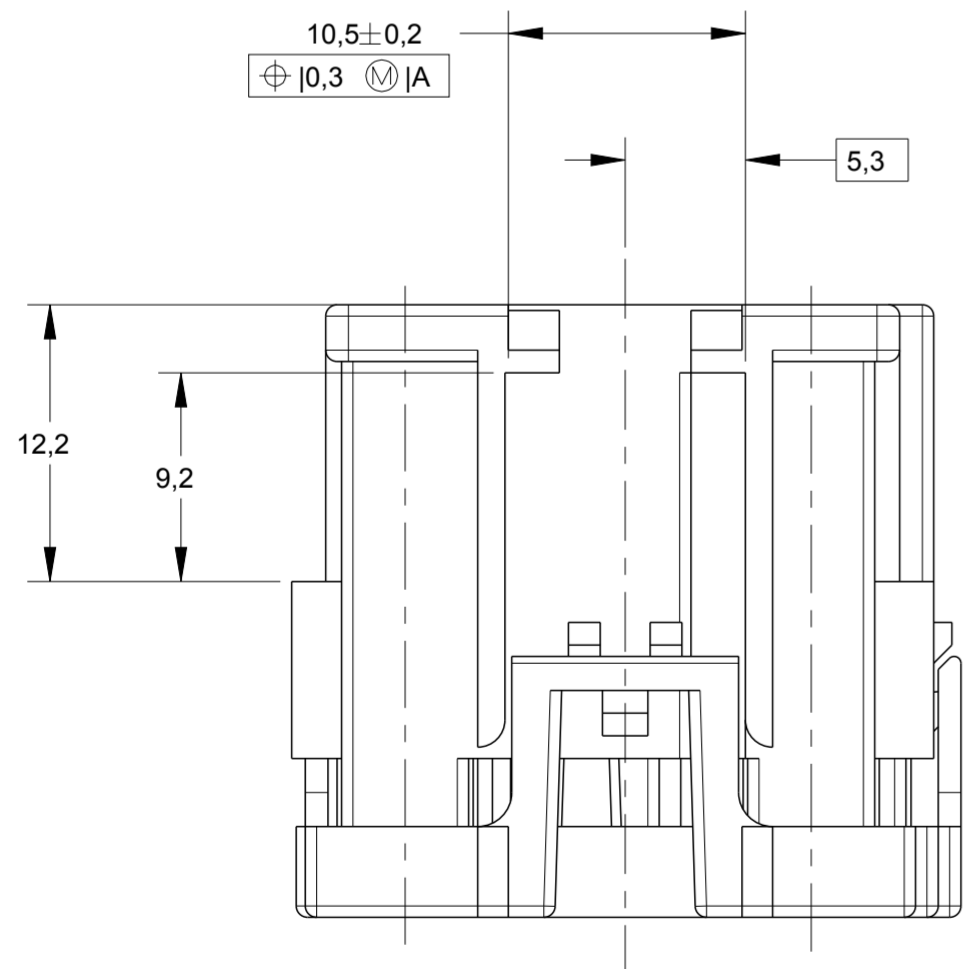
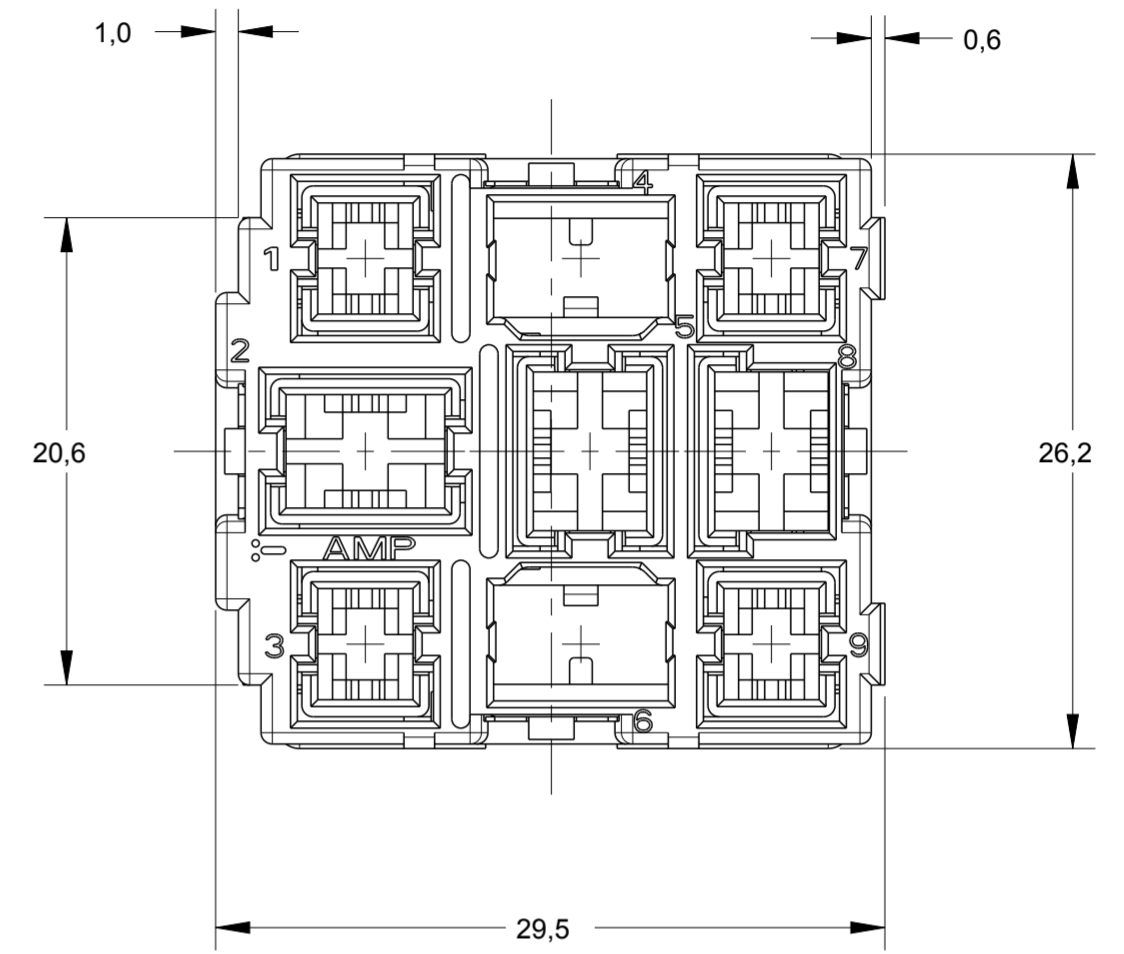
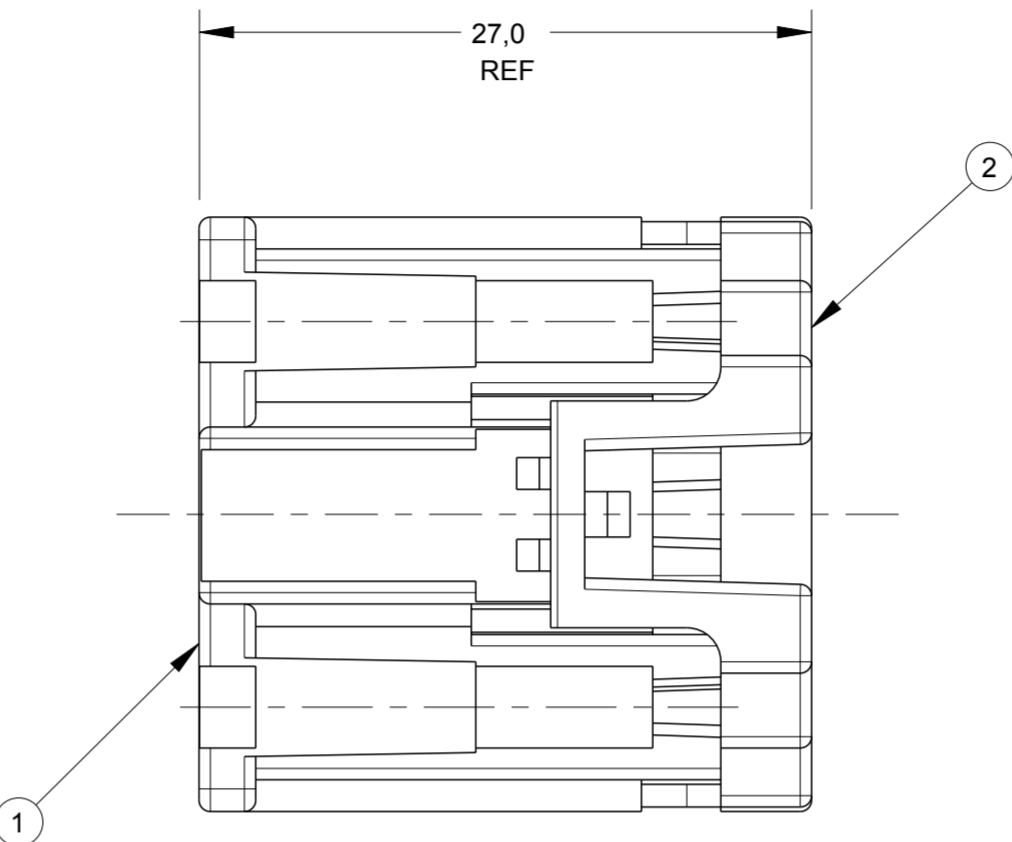
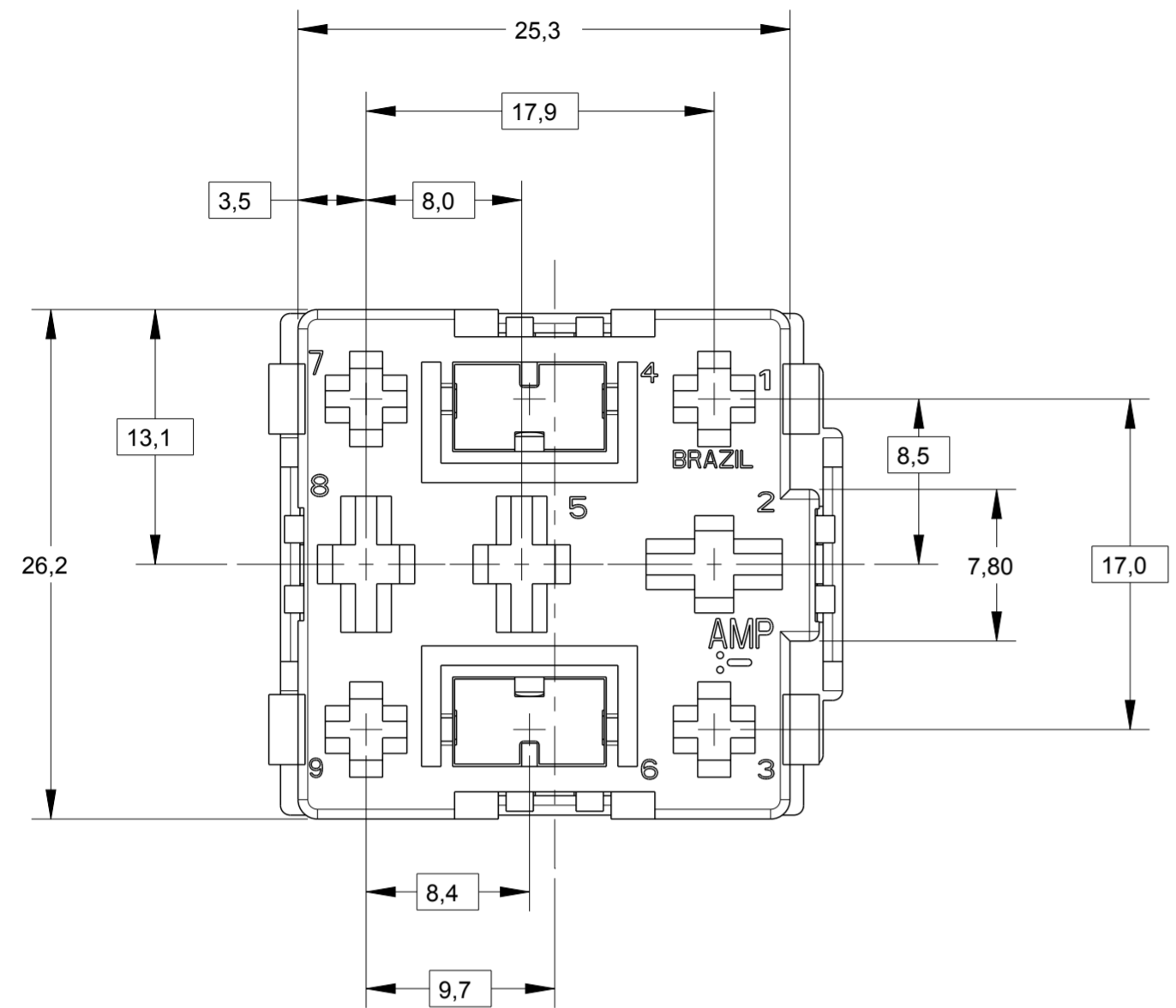


THIS DRAWING IS UNPUBLISHED. RELEASED FOR PUBLICATION 20
 © COPYRIGHT20 BY - ALL RIGHTS RESERVED.

creo
 Creo Parametric 2.0
**DO NOT REVISE
 EXCEPT BY CAD**

REVISIONS				
P	LTR	DESCRIPTION	DATE	APVD
C		REVISED DESIGN ECO-13-018731	04DEC2013	NCL GOJ



PERSPECTIVE VIEWS
 SCALE 1:1

1	1	1	1	1	1	1	1	1	1	1	1	2	DESCRIPTION	MATERIAL	FINISH	
1	-	-	-	-	-	-	-	-	-	-	-	1	COVER CAP	PA6-20%GB+10%GF	VIOLETA / VIOLET	
-	1	-	-	-	-	-	-	-	-	-	-	1	HOUSING,9 POSN.,COMB.JR/STD POWER TIMER	PA6.6+15%GF	NATURAL	
-	-	1	-	-	-	-	-	-	-	-	-	1	HOUSING,9 POSN.,COMB.JR/STD POWER TIMER	PA6.6+15%GF	LARANJA /ORANGE	
-	-	-	1	-	-	-	-	-	-	-	-	1	HOUSING,9 POSN.,COMB.JR/STD POWER TIMER	PA6.6+15%GF	ROSA / PINK	
-	-	-	-	1	-	-	-	-	-	-	-	1	HOUSING,9 POSN.,COMB.JR/STD POWER TIMER	PA6.6+15%GF	VIOLETA / VIOLET	
-	-	-	-	-	1	-	-	-	-	-	-	1	HOUSING,9 POSN.,COMB.JR/STD POWER TIMER	PA6.6+15%GF	CINZA / GRAY	
-	-	-	-	-	-	1	-	-	-	-	-	1	HOUSING,9 POSN.,COMB.JR/STD POWER TIMER	PA6.6+15%GF	VERDE / GREEN	
-	-	-	-	-	-	-	1	-	-	-	-	1	HOUSING,9 POSN.,COMB.JR/STD POWER TIMER	PA6.6+15%GF	BRANCO / WHITE	
-	-	-	-	-	-	-	-	1	-	-	-	1	HOUSING,9 POSN.,COMB.JR/STD POWER TIMER	PA6.6+15%GF	AZUL / BLUE	
-	-	-	-	-	-	-	-	-	1	-	-	1	HOUSING,9 POSN.,COMB.JR/STD POWER TIMER	PA6.6+15%GF	AMARELO / YELLOW	
-	-	-	-	-	-	-	-	-	-	1	-	1	HOUSING,9 POSN.,COMB.JR/STD POWER TIMER	PA6.6+15%GF	VERMELHO / RED	
-	-	-	-	-	-	-	-	-	-	-	1	1	HOUSING,9 POSN.,COMB.JR/STD POWER TIMER	PA6.6+15%GF	MARROM / BROWN	
-	-	-	-	-	-	-	-	-	-	-	-	1	1	HOUSING,9 POSN.,COMB.JR/STD POWER TIMER	PA6.6+15%GF	PRETO / BLACK

QUANTIDADE POR CONJUNTO / REQUIRED PER ASSY

1--2	1--1	1--0	-9	-8	-7	-6	-5	-4	-3	-2	-1	ITEM	DESCRIPTION	MATERIAL	FINISH
444017															

THIS DRAWING IS A CONTROLLED DOCUMENT.

DIMENSIONS:	TOLERANCES UNLESS OTHERWISE SPECIFIED:	DWN 04OCT2000 H.LIVERARO	05OCT2000
mm	0 PLC ± 1 PLC ±0,3 2 PLC ± 3 PLC ± 4 PLC ±	CHK P.L.FARIA	APVD 05OCT2000 J.A.MARSON
	ANGLES ±1° FINISH	PRODUCT SPEC 108-37013	APPLICATION SPEC
MATERIAL SEE TABLE		WEIGHT	
		CUSTOMER DRAWING	

TE Connectivity

NAME: -
 HSG.,ASSY.,9 POSN.
 COMB. JR.,STD POWER TIMER

SIZE: A2
 CAGE CODE: -
 DRAWING NO: C-444017
 RESTRICTED TO: -

SCALE: 3:1
 SHEET: 1 OF 1
 REV: C



Компания «ЭлектроПласт» предлагает заключение долгосрочных отношений при поставках импортных электронных компонентов на взаимовыгодных условиях!

Наши преимущества:

- Оперативные поставки широкого спектра электронных компонентов отечественного и импортного производства напрямую от производителей и с крупнейших мировых складов;
- Поставка более 17-ти миллионов наименований электронных компонентов;
- Поставка сложных, дефицитных, либо снятых с производства позиций;
- Оперативные сроки поставки под заказ (от 5 рабочих дней);
- Экспресс доставка в любую точку России;
- Техническая поддержка проекта, помощь в подборе аналогов, поставка прототипов;
- Система менеджмента качества сертифицирована по Международному стандарту ISO 9001;
- Лицензия ФСБ на осуществление работ с использованием сведений, составляющих государственную тайну;
- Поставка специализированных компонентов (Xilinx, Altera, Analog Devices, Intersil, Interpoint, Microsemi, Aeroflex, Peregrine, Syfer, Eurofarad, Texas Instrument, Miteq, Cobham, E2V, MA-COM, Hittite, Mini-Circuits, General Dynamics и др.);

Помимо этого, одним из направлений компании «ЭлектроПласт» является направление «Источники питания». Мы предлагаем Вам помощь Конструкторского отдела:

- Подбор оптимального решения, техническое обоснование при выборе компонента;
- Подбор аналогов;
- Консультации по применению компонента;
- Поставка образцов и прототипов;
- Техническая поддержка проекта;
- Защита от снятия компонента с производства.



Как с нами связаться

Телефон: 8 (812) 309 58 32 (многоканальный)

Факс: 8 (812) 320-02-42

Электронная почта: org@eplast1.ru

Адрес: 198099, г. Санкт-Петербург, ул. Калинина, дом 2, корпус 4, литера А.