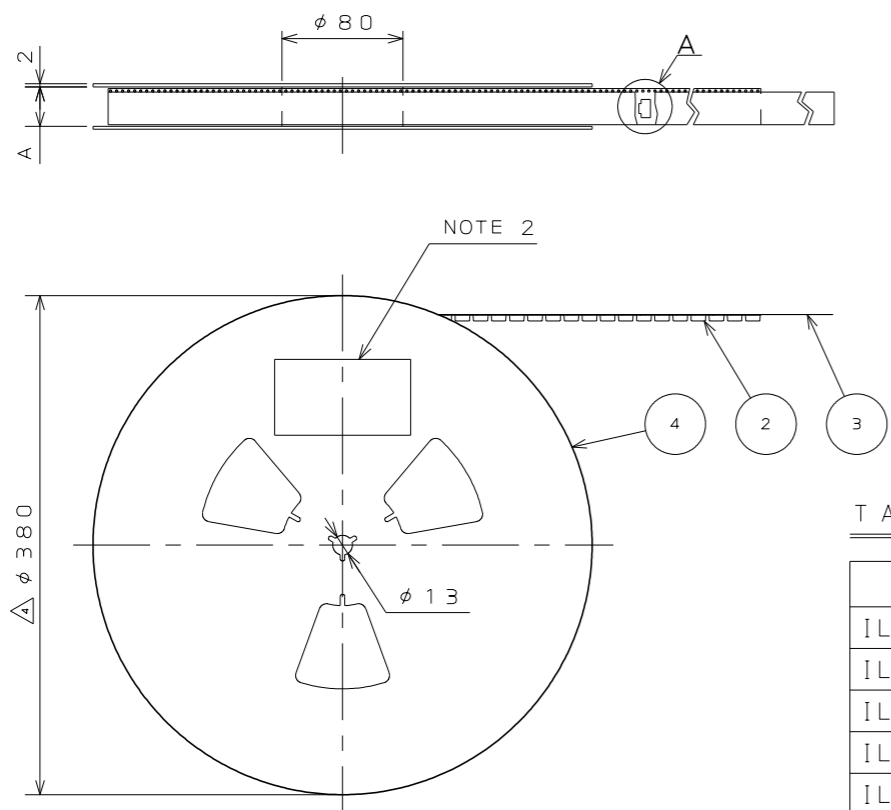


図面番号(DRAWING NO.) SJ037734



NOTE 2

TABLE 1

PART NUMBER 品名	A	B	C	D
IL-WX- 6P*-HF-*-E1000E	18	16	7.5	4.6
IL-WX- 8P*-HF-*-E1000E	18	16	7.5	5.4
IL-WX-10P*-HF-*-E1000E	18	16	7.5	6.2
IL-WX-12P*-HF-*-E1000E	18	16	7.5	7
IL-WX-14P*-HF-*-E1000E	18	16	7.5	7.8
IL-WX-16P*-HF-*-E1000E	18	16	7.5	8.6
IL-WX-18P*-HF-*-E1000E	18	16	7.5	9.4
IL-WX-20P*-HF-*-E1000E	18	16	7.5	10.2
IL-WX-22P*-HF-*-E1000E	26	24	11.5	11
IL-WX-24P*-HF-*-E1000E	26	24	11.5	11.8
IL-WX-26P*-HF-*-E1000E	26	24	11.5	12.6
IL-WX-28P*-HF-*-E1000E	26	24	11.5	13.4
IL-WX-30P*-HF-*-E1000E	26	24	11.5	14.2
IL-WX-32P*-HF-*-E1000E	26	24	11.5	15
IL-WX-34P*-HF-*-E1000E	26	24	11.5	15.8
IL-WX-36P*-HF-*-E1000E	26	24	11.5	16.6

- NOTE1. SUFFIX "E1000" OF PART NUMBER "IL-WX-\*P\*-HF-\*-E1000E" INDICATES 1000PCS. IN REEL.  
 2. THE LABEL IN WHICH PART NO., NUMBER OF CONNECTORS, LOT NO., TAPE WIDTH AND FEED PITCH ARE MARKED, AS INDICATED  
 3. REFER TO THE DRAWING SJ037731 (IL-WX-\*P\*-HF-\*-E1000E) FOR THE DIMENSIONS.  
 4. IN CASE THAT DIMENSIONS B (TAPE WIDTH) IS 16.24mm, THERE IS PILOT HOLE AT ONE SIDE ONLY.

- 注1. "IL-WX-\*P\*-HF-\*-E1000E" は収納数1000個入りのリールに収納された品名を表す。  
 2. 図示の位置に下記のシールを貼り、品名、収納数、ロットNo. 及びテープの幅と送りピッチを記入する。

現品ラベル/ARTICLE LABEL

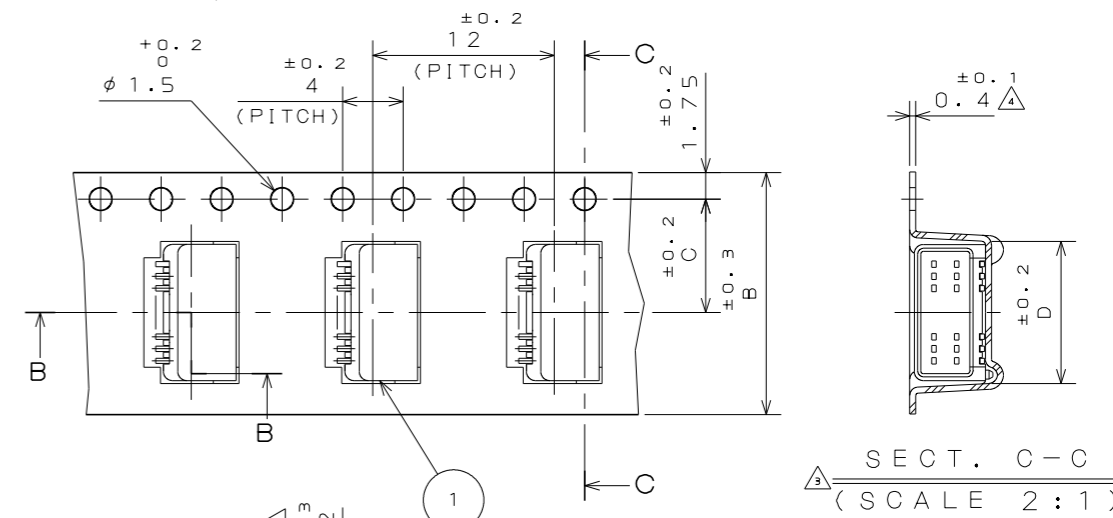
品名(DESCRIPTION) IL-WX-\*P\*-HF-\*-E1000E  
 図番(PART No.) SJ037734  
 数量(Q'ty) 1.000  
 ITEM NO .....  
 Lot No. ....  
 E.Code. TB\*\*12

2014/01/17  
MADE IN JAPAN  
JAE Japan Aviation Electronics Industry, Ltd.  
00F-C-0676(12.01)/JAPS-9006-2

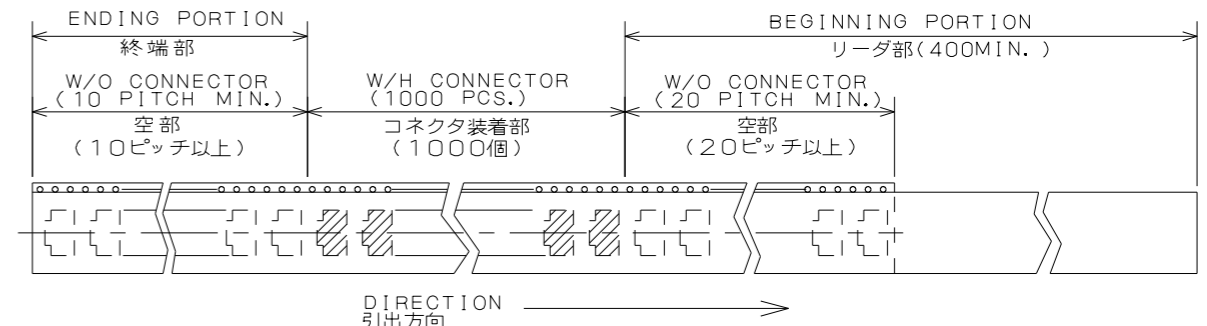
3. コネクタ寸法はSJ037731(IL-EX-\*P\*-HF-\*E)参照。  
 4. B寸法8テープ幅)が16, 24の場合、パイロット穴は片側のみである。

版数 VER.	年月日 DATE	CN NO.	変更内容 DESCRIPTION	製図 DR.	担当 CHK.	査閲 APPD.	承認 APPD.
2	15.Feb.2005	056726	REDRAWN	H.SAKURADA	N.UCHIYAMA	Y.YAHIRO	K.HISATOMI
3	30.May.2014	009317	REVISED ARTICLE LABEL	M.SAITOU	N.UCHIYAMA		T.KUDO
4	30.Jun.2014	010228	CHANGE CARRIER TAPE MATERIAL, THICKNESS AND REEL DIAMETER		N.UCHIYAMA		T.KUDO

DETAIL A  
(SCALE 2:1)



SECT. B-B  
(SCALE 2:1)



4	REEL	—	PAPER		
3	COVER TAPE	—	POLYESTER		
2	CARRIER TAPE	—	POLYSTYRENE Δ		
1	CONNECTOR	1000			IL-WX-*P*-HF-*E SJ037731 (NOTE 3)
符号 NO.	名称 DESCRIPTION	個数 QTY.	材料 MATERIAL	仕上 FINISH	備考 REMARKS
仕様書 (SPECIFICATION)		第1版 (ORIGINAL DATE) 3.Mar.2003		尺度 (SCALE)	シリーズ (SERIES) IL-WX
一般公差 (GENERAL TOLERANCE)		製図 DR. H.SAKURADA		名称 (TITLE) IL-WX-*P*-HF -*E1000E	
寸法 (DIMENSION)		担当 CHK. T.MORITAKE		日本航空電子工業株式会社 JAPAN AVIATION ELECTRONICS INDUSTRY, LTD. 	
角度 (ANGLES)		査閲 APPD.			
単位 (UNIT) : mm		承認 APPD. T.MORINO			
質量 (MASS)					
. ±0.8		° ±		図面番号 (DRAWING NO.) SJ037734	
.x ±0.4		°x ±		版数 (VER.) 4	
.xx ±0.1					
.xxx ±					

DCF-C-212H(12.08)

WISDOM承認 2014/06/27

SIZE A3

# Mouser Electronics

Authorized Distributor

Click to View Pricing, Inventory, Delivery & Lifecycle Information:

[JAE Electronics:](#)

[IL-WX-30PB-HF-B-E1000E](#)



Компания «ЭлектроПласт» предлагает заключение долгосрочных отношений при поставках импортных электронных компонентов на взаимовыгодных условиях!

Наши преимущества:

- Оперативные поставки широкого спектра электронных компонентов отечественного и импортного производства напрямую от производителей и с крупнейших мировых складов;
- Поставка более 17-ти миллионов наименований электронных компонентов;
- Поставка сложных, дефицитных, либо снятых с производства позиций;
- Оперативные сроки поставки под заказ (от 5 рабочих дней);
- Экспресс доставка в любую точку России;
- Техническая поддержка проекта, помощь в подборе аналогов, поставка прототипов;
- Система менеджмента качества сертифицирована по Международному стандарту ISO 9001;
- Лицензия ФСБ на осуществление работ с использованием сведений, составляющих государственную тайну;
- Поставка специализированных компонентов (Xilinx, Altera, Analog Devices, Intersil, Interpoint, Microsemi, Aeroflex, Peregrine, Syfer, Eurofarad, Texas Instrument, Miteq, Cobham, E2V, MA-COM, Hittite, Mini-Circuits, General Dynamics и др.);

Помимо этого, одним из направлений компании «ЭлектроПласт» является направление «Источники питания». Мы предлагаем Вам помощь Конструкторского отдела:

- Подбор оптимального решения, техническое обоснование при выборе компонента;
- Подбор аналогов;
- Консультации по применению компонента;
- Поставка образцов и прототипов;
- Техническая поддержка проекта;
- Защита от снятия компонента с производства.



#### Как с нами связаться

**Телефон:** 8 (812) 309 58 32 (многоканальный)

**Факс:** 8 (812) 320-02-42

**Электронная почта:** [org@eplast1.ru](mailto:org@eplast1.ru)

**Адрес:** 198099, г. Санкт-Петербург, ул. Калинина, дом 2, корпус 4, литера А.