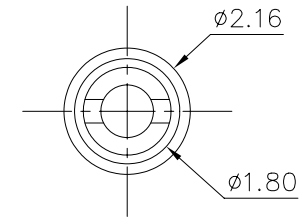
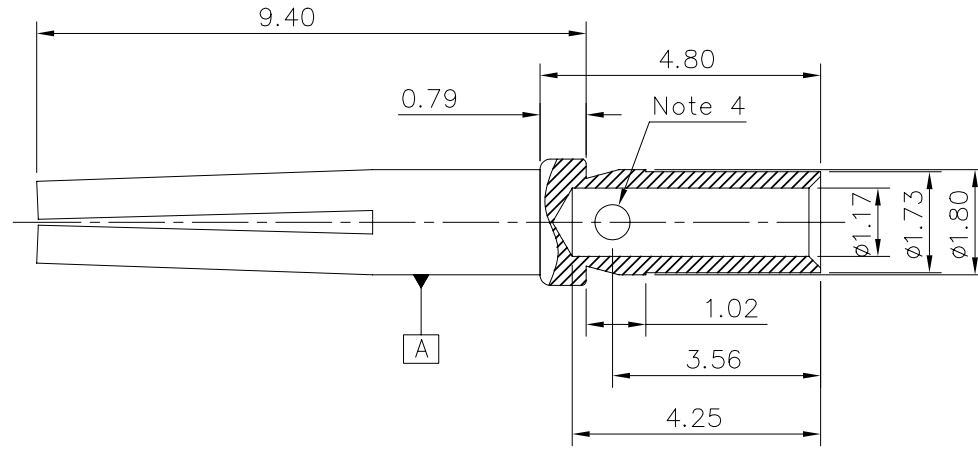


This document is the property of Amphenol Corporation and is delivered on the express condition that it is not to be disclosed, reproduced or used, in whole or in part, for manufacture or sale by anyone other than Amphenol Corporation without its prior consent, & that no right is granted to disclose or to use any information in this document.

REVISIONS				
SYM	ECN	DESCRIPTION	DATE	APPROVED
1			09/26/08	



Customer drawing



NOTES :

1. THE MATERIAL: BRASS
2. ALL DIAMETRES SHOULD BE $\phi \pm 0.08 \text{ A}$
3. BURRS AND SHARP ANGLES SUPPRESSED BY A RADIUS OF 0.07 max
4. ANGULAR POSITION OF THE PARTY FRAISURE ELASTIQUE INDIFFERENCE COMPARED TO NON-DRILLING DEBOUCHAMT OF $\phi 0.6^{+0.25}_0$

14	30u" min gold over 80u" min nickel
12	15u" min gold over 80u" min nickel
11	4u" min gold over 80u" min nickel
Code	Plating
UNLESS OTHERWISE SPECIFIED	
TOLERANCES	
	U.S. METRIC
.X +/-	0.20
.XX +/-	0.10
.XXX +/-	0.05
FRACTIONS +/-	
ANGLES +/-	2'
FOR MATERIALS AND FINISHES SEE NOTES	
REMOVE SHARP EDGES	
DIMENSIONS	
U.S.	INCHES
METRIC	MM
APPROVAL	
DRAWN	Mary.mo 09/26/08
CHECKED	lik.wang 09/26/08
DATE	
DRAWING FILE :	
ANGLE OF PROJECTION	
TITLE	
Amphenol®	
Female Contact	
SIZE	DRAWING NO.
A4	C L17D3D477XX
SCALE	NONE
REV. 1	
SHEET 1 OF 1	



Компания «ЭлектроПласт» предлагает заключение долгосрочных отношений при поставках импортных электронных компонентов на взаимовыгодных условиях!

Наши преимущества:

- Оперативные поставки широкого спектра электронных компонентов отечественного и импортного производства напрямую от производителей и с крупнейших мировых складов;
- Поставка более 17-ти миллионов наименований электронных компонентов;
- Поставка сложных, дефицитных, либо снятых с производства позиций;
- Оперативные сроки поставки под заказ (от 5 рабочих дней);
- Экспресс доставка в любую точку России;
- Техническая поддержка проекта, помощь в подборе аналогов, поставка прототипов;
- Система менеджмента качества сертифицирована по Международному стандарту ISO 9001;
- Лицензия ФСБ на осуществление работ с использованием сведений, составляющих государственную тайну;
- Поставка специализированных компонентов (Xilinx, Altera, Analog Devices, Intersil, Interpoint, Microsemi, Aeroflex, Peregrine, Syfer, Eurofarad, Texas Instrument, Miteq, Cobham, E2V, MA-COM, Hittite, Mini-Circuits, General Dynamics и др.);

Помимо этого, одним из направлений компании «ЭлектроПласт» является направление «Источники питания». Мы предлагаем Вам помощь Конструкторского отдела:

- Подбор оптимального решения, техническое обоснование при выборе компонента;
- Подбор аналогов;
- Консультации по применению компонента;
- Поставка образцов и прототипов;
- Техническая поддержка проекта;
- Защита от снятия компонента с производства.



Как с нами связаться

Телефон: 8 (812) 309 58 32 (многоканальный)

Факс: 8 (812) 320-02-42

Электронная почта: org@eplast1.ru

Адрес: 198099, г. Санкт-Петербург, ул. Калинина, дом 2, корпус 4, литера А.