



### Product Features:

- Gigabit (10/100/1000) Ethernet RJ45
- IEEE802.3ab Compliant
- 350uH min OCL at 8mA DC Bias Across the Full Temp Range
- 30µ" Gold Plating (min) on Contacts
- 100% Compliance Testing
- 1500Vrms Hi-Pot
- Proprietary Robust Contact Design

Part Number		Circuit	LED's (L/R)	Return Loss (min)				PHY Drive
Standard Temp (0 to 70°C)	Extended Temp (-40 to +85°C)			1-40MHz	60MHz	80MHz	100MHz	
HFJT1-1G01RL	HFJT1-E1G01RL	A	None	-18dB	-14dB	-12dB	-10dB	Current
HFJT1-1G01-L11RL	HFJT1-E1G01-L11RL	A	G/G	-18dB	-14dB	-12dB	-10dB	Current
HFJT1-1G01-L12RL	HFJT1-E1G01-L12RL	A	G/Y	-18dB	-14dB	-12dB	-10dB	Current
HFJT1-1G06RL	HFJT1-E1G06RL	B	None	-18dB	-14dB	-12dB	-10dB	Current
HFJT1-1G06-L11RL	HFJT1-E1G06-L11RL	B	G/G	-18dB	-14dB	-12dB	-10dB	Current
HFJT1-1G06-L12RL	HFJT1-E1G06-L12RL	B	G/Y	-18dB	-14dB	-12dB	-10dB	Current
HFJT1-1G11RL*	HFJT1-E1G11RL	C	None	-18dB	-14dB	-12dB	-10dB	Current
HFJT1-1G11-L11RL*	HFJT1-E1G11-L11RL	C	G/G	-18dB	-14dB	-12dB	-10dB	Current
HFJT1-1G11-L12RL*	HFJT1-E1G11-L12RL	C	G/Y	-18dB	-14dB	-12dB	-10dB	Current
HFJT1-1G16RL*	HFJT1-E1G16RL	D	None	-18dB	-14dB	-12dB	-10dB	Current
HFJT1-1G16-L11RL*	HFJT1-E1G16-L11RL	D	G/G	-18dB	-14dB	-12dB	-10dB	Current
HFJT1-1G16-L12RL*	HFJT1-E1G16-L12RL	D	G/Y	-18dB	-14dB	-12dB	-10dB	Current
HFJT1-1G41RL*	HFJT1-E1G41RL	E	None	-18dB	-14dB	-12dB	-10dB	Voltage
HFJT1-1G41-L11RL*	HFJT1-E1G41-L11RL	E	G/G	-18dB	-14dB	-12dB	-10dB	Voltage
HFJT1-1G41-L12RL*	HFJT1-E1G41-L12RL	E	G/Y	-18dB	-14dB	-12dB	-10dB	Voltage
HFJT1-1G46RL*	HFJT1-E1G46RL	F	None	-18dB	-14dB	-12dB	-10dB	Voltage
HFJT1-1G46-L11RL*	HFJT1-E1G46-L11RL	F	G/G	-18dB	-14dB	-12dB	-10dB	Voltage
HFJT1-1G46-L12RL*	HFJT1-E1G46-L12RL	F	G/Y	-18dB	-14dB	-12dB	-10dB	Voltage

### \*Recommended for New Designs

Notes:

1. LED Key : G = Green, Y = Yellow
2. Other LED colors, bi-colors, polarities, and current limiting versions available
3. Unshielded and without ground shield tabs available
4. Part specific datasheets available
5. Tab-down versions available
6. The 1G11 and 1G16 circuits are recommended for new designs when using current drive PHYs

For additional information contact your [local representative](#), or HALO's support staff at (650) 903-3800 or [info@haloelectronics.com](mailto:info@haloelectronics.com)

# HALO Gigabit Ethernet Family of FastJacks

## Circuit A



## Circuit B



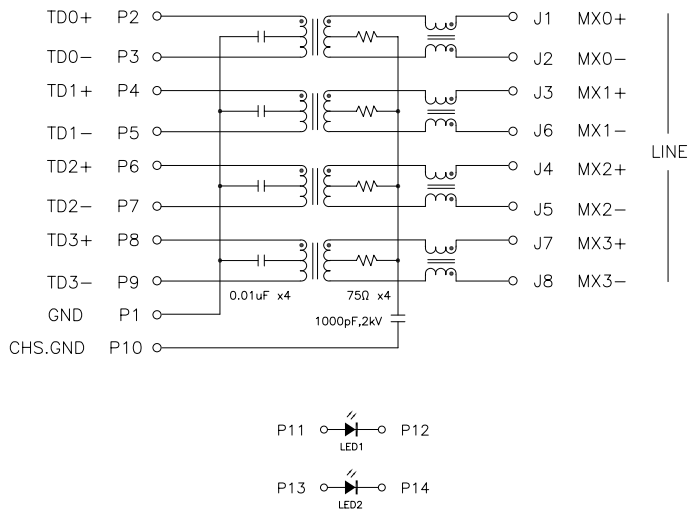
## Circuit C



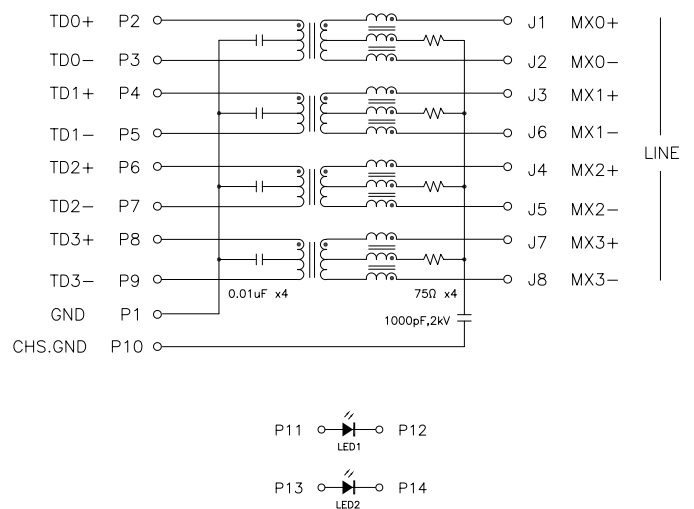
## Circuit D

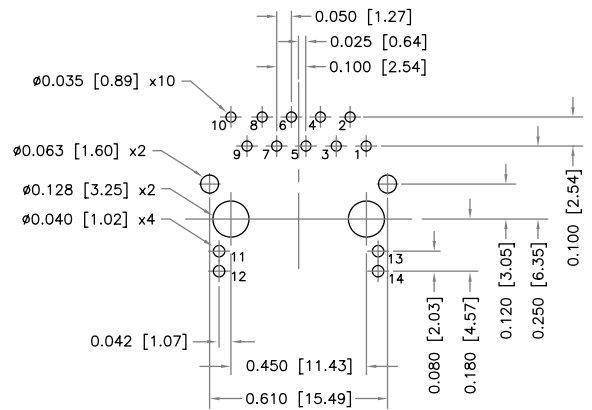
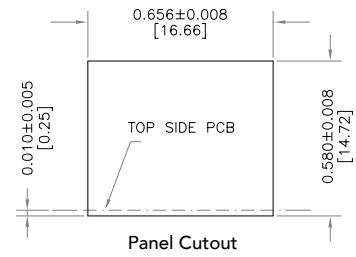
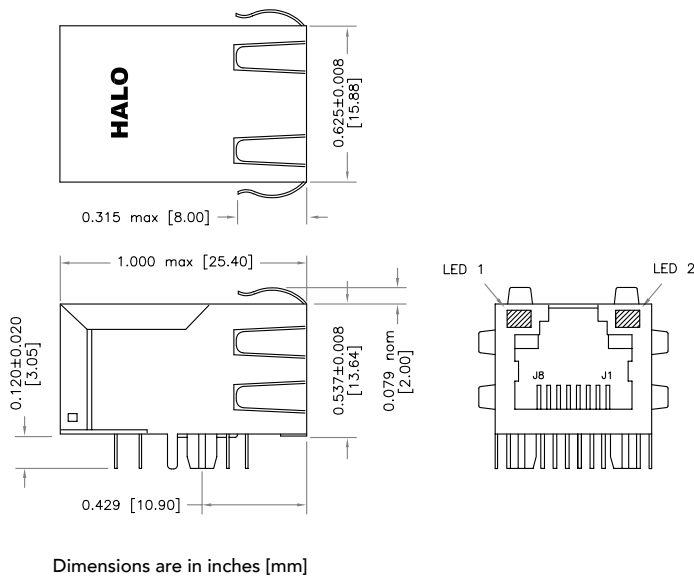


## Circuit E



## Circuit F





Recommended PCB Layout (Component Side)

\* Parts numbers without LED's omit pins 11 through 14



2880 Lakeside Drive #116  
 Santa Clara, CA 95054  
 (650) 903-3800  
[www.haloelectronics.com](http://www.haloelectronics.com)

HALO® Electronics is a leading supplier of high quality communication magnetics including signal transformers, filters, CMR chokes, PoE power transformers, DC/DC converters, and integrated Ethernet connectors. HALO's leading edge technology solutions are manufactured in ISO9001 and ISO14001 factories offering high quality products at a competitive price.



Компания «ЭлектроПласт» предлагает заключение долгосрочных отношений при поставках импортных электронных компонентов на взаимовыгодных условиях!

Наши преимущества:

- Оперативные поставки широкого спектра электронных компонентов отечественного и импортного производства напрямую от производителей и с крупнейших мировых складов;
- Поставка более 17-ти миллионов наименований электронных компонентов;
- Поставка сложных, дефицитных, либо снятых с производства позиций;
- Оперативные сроки поставки под заказ (от 5 рабочих дней);
- Экспресс доставка в любую точку России;
- Техническая поддержка проекта, помощь в подборе аналогов, поставка прототипов;
- Система менеджмента качества сертифицирована по Международному стандарту ISO 9001;
- Лицензия ФСБ на осуществление работ с использованием сведений, составляющих государственную тайну;
- Поставка специализированных компонентов (Xilinx, Altera, Analog Devices, Intersil, Interpoint, Microsemi, Aeroflex, Peregrine, Syfer, Eurofarad, Texas Instrument, Miteq, Cobham, E2V, MA-COM, Hittite, Mini-Circuits, General Dynamics и др.);

Помимо этого, одним из направлений компании «ЭлектроПласт» является направление «Источники питания». Мы предлагаем Вам помощь Конструкторского отдела:

- Подбор оптимального решения, техническое обоснование при выборе компонента;
- Подбор аналогов;
- Консультации по применению компонента;
- Поставка образцов и прототипов;
- Техническая поддержка проекта;
- Защита от снятия компонента с производства.



#### Как с нами связаться

**Телефон:** 8 (812) 309 58 32 (многоканальный)

**Факс:** 8 (812) 320-02-42

**Электронная почта:** [org@eplast1.ru](mailto:org@eplast1.ru)

**Адрес:** 198099, г. Санкт-Петербург, ул. Калинина, дом 2, корпус 4, литера А.