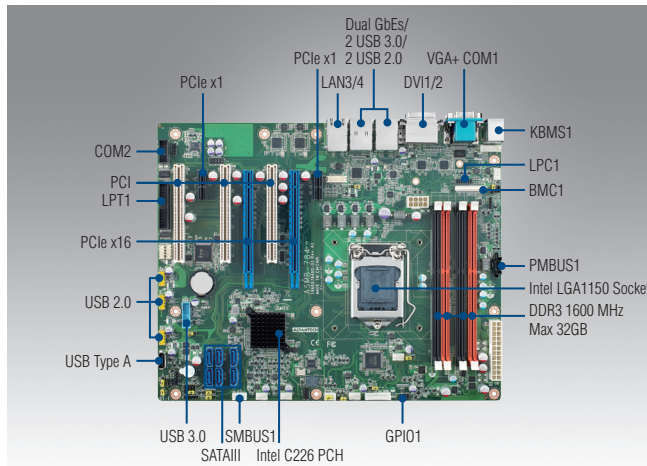


ASMB-784

LGA 1150 Intel® Xeon® E3 v3/ 4th Generation Core™ ATX Server Board with 2 PCIe x16 slots (x8 link), 3 PCI, USB 3.0, Quad/Dual LANs



Features

- Supports LGA 1150 Intel® Xeon® E3-1200 v3 and 4th Generation Core™ i7/i5/i3 processors
- DDR3 1600 MHz ECC/Non-ECC UDIMM up to 32GB
- One Gen 3.0 PCIe x16 link or two PCIe x16 slots with x8 link, two PCIe x1 and three PCI slots
- Rackmount optimized placement with positive air flow design
- Support Intel vPro, AMT 9.0, IPMI (optional) and Embedded software APIs and utilities

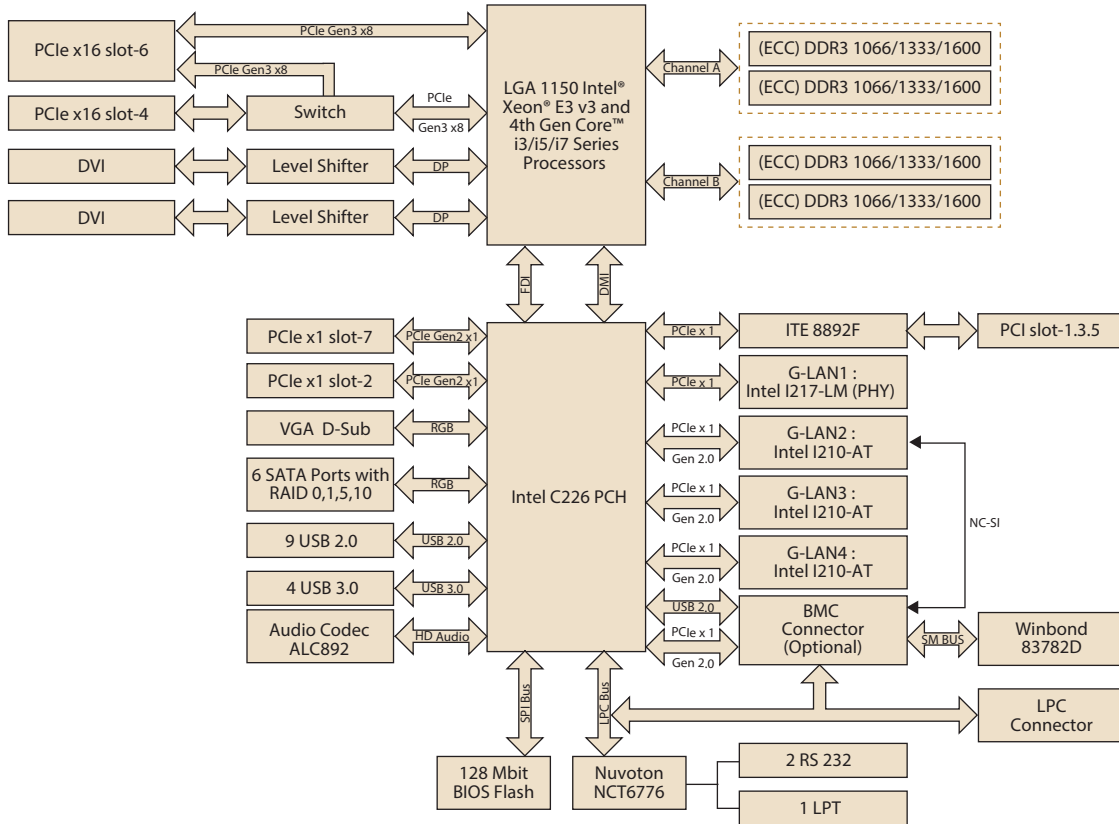


Specifications

Form Factor	ATX form factor						
Processor System	Socket	Intel LGA 1150					
	CPU type	Intel® Xeon® E3-1200 v3 and Core™ i3/i5/i7 series (TDP up to 84W)					
Core Logic	Chipset	Intel C226 chipset					
Memory	Total slots	4 (Dual Channel)					
	Max. capacity	32 GB					
	Memory type	DDR3 ECC/Non-ECC 1600/1333/1066 MHz UDIMM (240-pin)*					
	Memory size	1 GB, 2 GB, 4 GB, 8 GB					
Expansion Slots	Total PCI/PCI-X/PCIe slots	7					
	Slot location 1	PCI					
	Slot location 2	PCIe x1 slot (Gen2 x1 link)					
	Slot location 3	PCI					
	Slot location 4	PCI x16 slot (Gen3 x8 or x16 link)					
	Slot location 5	PCI					
	Slot location 6	PCI x16 slot (Gen3 x8 or x16 link)					
Graphics	Slot location 7	PCIe x1 slot (Gen2 x1 link)					
	Controller	Intel HD Graphics					
Storage	VRAM	1 GB maximum shared memory with 2 GB and above system memory installed					
	SATA controller	Intel C226: 6 SATA3 6 Gb/s ports with Intel Matrix Storage support (for Windows only) (Supports software RAID 0, 1, 10 & 5)					
Networking	SAS controller	-					
	Interface	10/100/1000 Mbps					
Onboard I/O Connectors	Controller	GbE LAN1: Intel I217-LM; GbE LAN 2-4: Intel I210-AT					
	Connector	RJ-45 x 2 for G2 version; RJ-45 x 4 for G4 version					
	Printer Port connector	1					
	PSU connector	24-pin SSI power connector + 8-pin SSI 12V power connector					
	USB connector	2 USB 3.0; 7 USB 2.0 (1 x USB Type-A)					
Rear I/O Connectors	Fan header	5 (4-pin)					
	SMBus	2					
	Chassis intruder	1					
	Front LAN LED	2					
	Serial port header	1 (RS-232)					
	Audio Connector	1 (ALC 892)					
	PS/2 KB/Mouse	1					
	External serial port	1					
	External USB port	4 (2 USB 3.0 and 2 USB 2.0)					
	VGA port	1					
Watchdog Timer	DVI	2					
	Display Port	-					
Power Requirement	RJ-45	2 for G2 version. 4 for G4 version					
	PS/2 KB/mouse	2					
Environment	Output	System reset					
	Interval	Programmable 1 ~ 255 sec					
Physical Characteristics	Power On	Intel® Xeon® E3-1275v3 3.5GHz; DDR3 8G x4					
	Operating	3.3 V	5 V	12 V	12V_8P	5 Vsb	-12 V
Physical Characteristics	Non-operating	1.17A	2.30A	0.06A	4.33A	0.16A	0.01A
	Temperature	Operating 0 ~ 60° C (32 ~ 140° F) Depends on CPU speed and cooler solution					
Physical Characteristics	Humidity	Non-operating -40 ~ 85° C (-40 ~ 185° F)					
	Dimensions	0% ~ 90% 5% ~ 95% (Non-condensing)					
Physical Characteristics	Dimensions	304.8 x 244 mm (12" x 9.6")					

*Memory ECC function enable or not depends on processor supporting.

Block Diagram



Ordering Information

Part Number	Chipset	LAN	USB 3.0	DVI	SATAIII	IPMI
ASMB-784G2-00A1E	C226	2	4	2	6	Optional
ASMB-784G4-00A1E	C226	4	4	2	6	Optional

Packing List

Part Number	Description	Quantity
2066S78402	Driver CD	x 1
2006S78410	Startup manual	x 1
1700003194	SATA data cables	x 2
1700022749-11	SATA power cables	x 2
19Z0000502T000	I/O shield	x 1

Optional Accessories

Part Number	Description
1700002204	Dual port USB 2.0 cable (27 cm) with bracket
1700008461	Four port USB 2.0 cable (30.5 cm) with bracket
1960052651N021	LGA 1151/1150/1155 CPU cooler for 2U/4U and wallmount chassis
1960049408N001	LGA 1151/1150/1155 1U CPU Cooler and supports up to 84W processor
1700008809	Printer port cable kit (25 cm)
1700020294-01	Printer port cable kit (42 cm)
1701090401	COM port cable with bracket (40 cm)
1700020277-01	Dual port USB 3.0 cable with bracket (30 cm)
1700007351	SATA cable L-type (for ACP-4320)
AIMB-AUDIO-HDA1E	HD Audio-Card
IPMI-1000-00A1E	IPMI 2.0 Module
PCA-TPM-00A1E	TPM Module with Infineon TPM 1.2 solution
19Z0000747T000	1U I/O shield

I/O View



ASMB-784G2-00A1E



ASMB-784G4-00A1E

Note 1: It's a must to install PCA-TPM-00A1E for enabling Intel vPro feature.

Note 2: Purchasing ASMB-784's proprietary CPU cooler from Advantech is a must. Other brands' CPU coolers are NOT compatible with ASMB-784.



Компания «ЭлектроПласт» предлагает заключение долгосрочных отношений при поставках импортных электронных компонентов на взаимовыгодных условиях!

Наши преимущества:

- Оперативные поставки широкого спектра электронных компонентов отечественного и импортного производства напрямую от производителей и с крупнейших мировых складов;
- Поставка более 17-ти миллионов наименований электронных компонентов;
- Поставка сложных, дефицитных, либо снятых с производства позиций;
- Оперативные сроки поставки под заказ (от 5 рабочих дней);
- Экспресс доставка в любую точку России;
- Техническая поддержка проекта, помощь в подборе аналогов, поставка прототипов;
- Система менеджмента качества сертифицирована по Международному стандарту ISO 9001;
- Лицензия ФСБ на осуществление работ с использованием сведений, составляющих государственную тайну;
- Поставка специализированных компонентов (Xilinx, Altera, Analog Devices, Intersil, Interpoint, Microsemi, Aeroflex, Peregrine, Syfer, Eurofarad, Texas Instrument, Miteq, Cobham, E2V, MA-COM, Hittite, Mini-Circuits, General Dynamics и др.);

Помимо этого, одним из направлений компании «ЭлектроПласт» является направление «Источники питания». Мы предлагаем Вам помощь Конструкторского отдела:

- Подбор оптимального решения, техническое обоснование при выборе компонента;
- Подбор аналогов;
- Консультации по применению компонента;
- Поставка образцов и прототипов;
- Техническая поддержка проекта;
- Защита от снятия компонента с производства.



Как с нами связаться

Телефон: 8 (812) 309 58 32 (многоканальный)

Факс: 8 (812) 320-02-42

Электронная почта: org@eplast1.ru

Адрес: 198099, г. Санкт-Петербург, ул. Калинина, дом 2, корпус 4, литера А.