

# Switchcraft®

## Sealed D-Sub



Panel Mount (DCPDB09MSC1)



Backshell (DCCDB09F)



Connector Cap (DBSCAP)

## Sealed D-Sub (IP-67)

### Features & Benefits:

- Waterproof D-Sub panel connectors and backshell kits meet IP67 rating.
- Rear mounting panel connectors fit into standard D-Sub holes.
- Connectors are available in solder cup, male and female versions.
- Gold plated contacts are standard.
- Backshell kits available for cable diameters 0.138 - 0.276 in (3.51- 7.01 mm).
- D-Sub solder cup contacts accepts wire ranges from 22-26 AWG.
- Panel mount connector comes with 2 mounting screws.
- RoHS compliant.

### Applications:

- Remote or temporary data control centers
- Manufacturing control equipment
- Marine
- Instrumentation for field data collection
- Medical field data collection

| D-Sub Panel Mount Series | D-Sub   | Gender                 | Termination Style | Panel                                    |
|--------------------------|---|------------------------|-------------------|--|
| DCP                      | DB09 = 9 Pin, Standard<br>HD15 = 15 Pin, High Density | M = Male<br>F = Female | SC = Solder Cup   | 1 = 0.048 - 0.078 in<br>[1.22 - 1.98 mm] |

| D-Sub Backshell Kit Series | D-Sub   | Gender                 |
|----------------------------|---|------------------------|
| DCC                        | DB09 = 9 Pin, Standard<br>HD15 = 15 Pin, High Density | M = Male<br>F = Female |

| D-Sub Connector Cap Series | Size             | Style |
|----------------------------|------------------|-------|
| DB                         | S = DB09 or HD15 | CAP   |

**Switchcraft®**  
Harsh Environment  
Connectivity Solutions



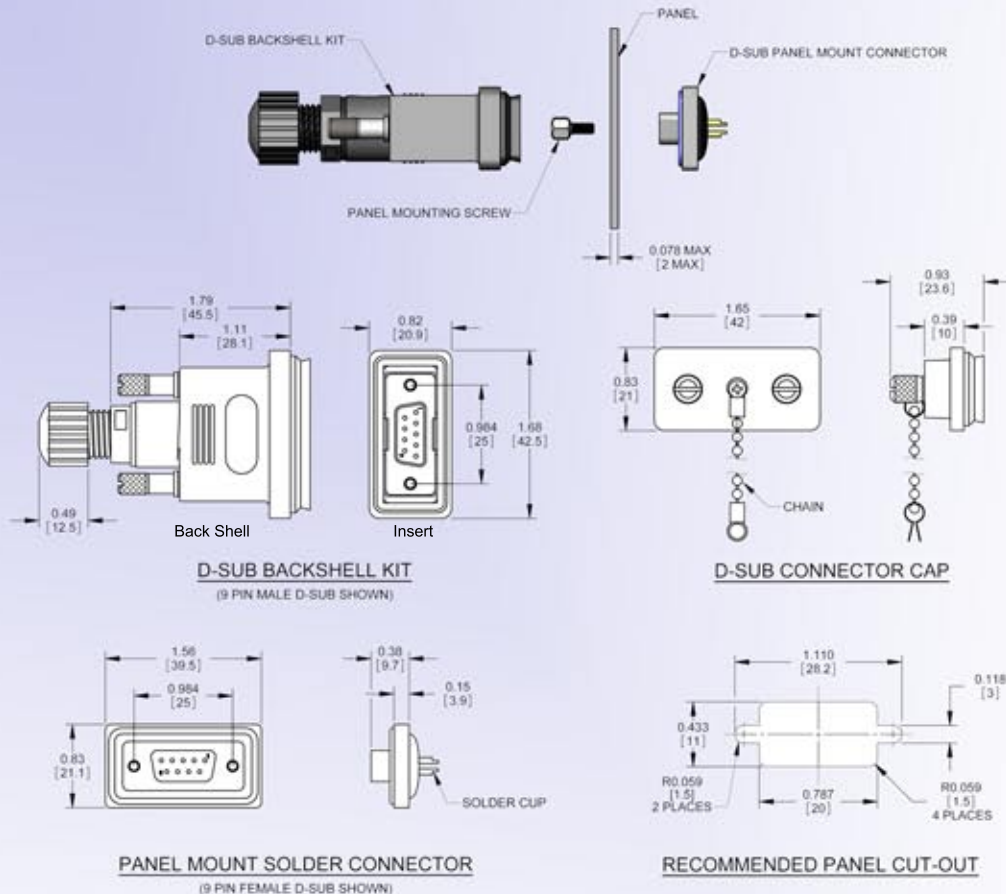
**Switchcraft.com**

5555 N. Elston Avenue, Chicago, IL 60630  
Phone: 773-792-2700 - Fax: 773-792-2129

Please check our website [www.switchcraft.com](http://www.switchcraft.com) for the most up-to-date product specifications

# Switchcraft®

## Sealed D-Sub



### Electrical Specifications

#### **Current Rating:**

Standard D-Sub (9 contact) – 5A

High Density D-Sub (15 contact) 2A

**Dielectric Withstanding Voltage:** 1000V AC for 1 minute

**Contact Resistance:** < 25mΩ

**Insulation Resistance:** > 500MΩ @ 500V DC

### Mechanical Specifications

**Life:** ≥ 500 Cycles

### Environmental Specifications

**Operating Temperature:** -55°C to 185°C

**Thermal Shock:** Meets MIL-STD 202G, Method 107G  
Condition A

### Ratings

**IP Rating:** IP67

### Material Specifications

#### **D-Sub Backshell Kit**

**Housing, Clamp, & Nut:** Thermoplastic, Black

**Insulator:** Thermoplastic (UL9 IV-0)

**Gasket & Seal:** Silicone, Black

**Shell:** Steel, Tin Plated

**Screw:** Copper Alloy, Nickel Plated

**Contact Pins:** Copper Alloy, Gold Plated

#### **D-Sub Panel Mount Connector**

**Flange & Insulator:** Thermoplastic (UL94V-0)

**Shell:** Steel, Tin Plated

**Epoxy:** Epoxy, Black

**O-Ring:** Silicone, Light Blue

**Screw:** Copper Alloy, Nickel Plated

**Contact Pin:** Copper Alloy, Gold Plated

#### **D-Sub Connector Cap**

**Body:** Thermoplastic, Black

**Gasket & O-ring:** Silicone, Black

**Screw:** Copper Alloy, Nickel Plated

**Chain:** Stainless Steel

**Switchcraft®**  
Harsh Environment  
Connectivity Solutions



**Switchcraft.com**

5555 N. Elston Avenue, Chicago, IL 60630  
Phone: 773-792-2700 - Fax: 773-792-2129

Please check our website [www.switchcraft.com](http://www.switchcraft.com) for the most up-to-date product specifications



Компания «ЭлектроПласт» предлагает заключение долгосрочных отношений при поставках импортных электронных компонентов на взаимовыгодных условиях!

Наши преимущества:

- Оперативные поставки широкого спектра электронных компонентов отечественного и импортного производства напрямую от производителей и с крупнейших мировых складов;
- Поставка более 17-ти миллионов наименований электронных компонентов;
- Поставка сложных, дефицитных, либо снятых с производства позиций;
- Оперативные сроки поставки под заказ (от 5 рабочих дней);
- Экспресс доставка в любую точку России;
- Техническая поддержка проекта, помощь в подборе аналогов, поставка прототипов;
- Система менеджмента качества сертифицирована по Международному стандарту ISO 9001;
- Лицензия ФСБ на осуществление работ с использованием сведений, составляющих государственную тайну;
- Поставка специализированных компонентов (Xilinx, Altera, Analog Devices, Intersil, Interpoint, Microsemi, Aeroflex, Peregrine, Syfer, Eurofarad, Texas Instrument, Miteq, Cobham, E2V, MA-COM, Hittite, Mini-Circuits, General Dynamics и др.);

Помимо этого, одним из направлений компании «ЭлектроПласт» является направление «Источники питания». Мы предлагаем Вам помощь Конструкторского отдела:

- Подбор оптимального решения, техническое обоснование при выборе компонента;
- Подбор аналогов;
- Консультации по применению компонента;
- Поставка образцов и прототипов;
- Техническая поддержка проекта;
- Защита от снятия компонента с производства.



#### Как с нами связаться

**Телефон:** 8 (812) 309 58 32 (многоканальный)

**Факс:** 8 (812) 320-02-42

**Электронная почта:** [org@eplast1.ru](mailto:org@eplast1.ru)

**Адрес:** 198099, г. Санкт-Петербург, ул. Калинина, дом 2, корпус 4, литера А.