

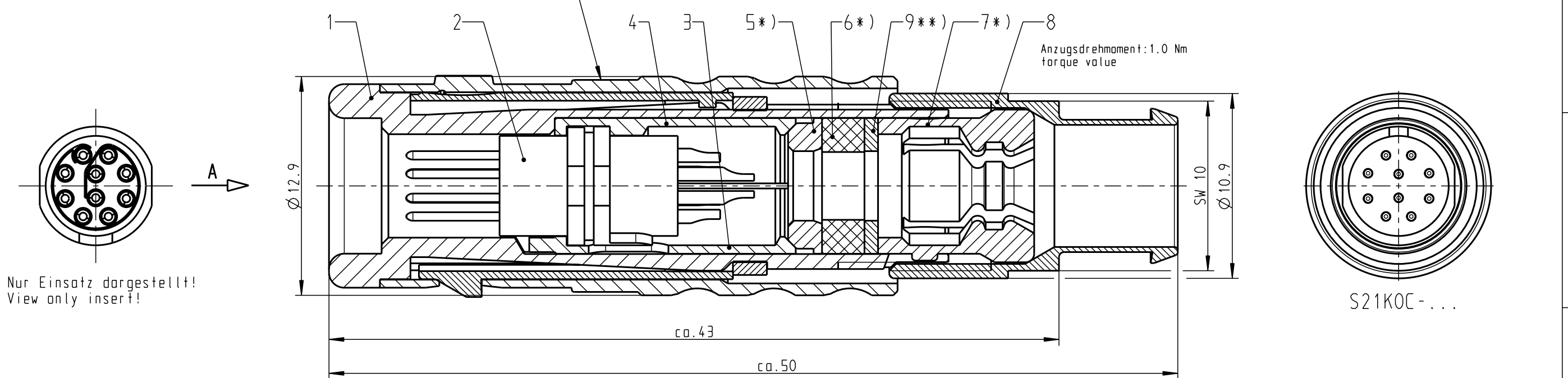
Für diese Unterlage behalten wir uns alle Rechte vor, auch für den Fall der Patentverletzung oder Gebrauchsmusterinfraktion. Sie darf ohne unsere vorherige schriftliche Zustimmung weder vervielfältigt noch sonstwie benutzt, nach Dritten zugänglich gemacht werden.

Nur rot gestempelte oder auf Laufkarte gedruckte Dokumente unterliegen dem Änderungsdienst und sind zur Fertigung freigegeben. Only red stamped or on jobcard printed documents are managed. These documents are approved for production.

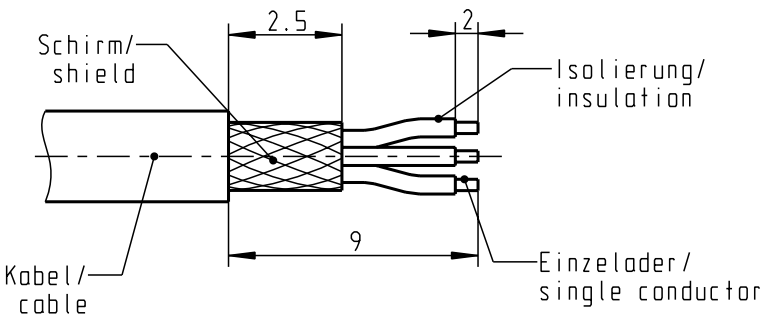
All Rights reserved, including possible patents or trademarks. Documents shall not be provided to a third party or duplicated in any form without prior written permission.

CAD: Pro/ENGINEER

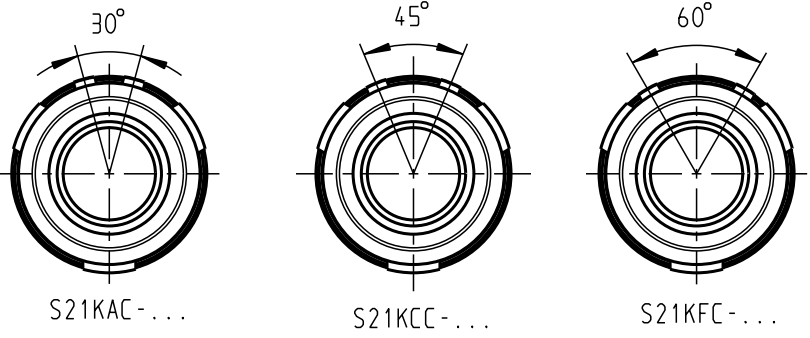
1 2 3 4 5 6 7 8



empfohlene Abisolierlänge/
recommended Cable Preparation

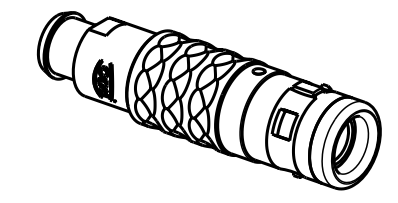


Ansicht für Kodierung in Richtung "A"
(Darstellung ohne Einsatz)
view of coding in direction A, without insert



*) Darstellung nur Beispiel
View only for example
**) Scheibe nur bei Kabel $\varnothing < 5\text{mm!}$
washer only at cable $\varnothing < 5\text{mm!}$

| | |
|------------------------------|--|
| S21K.C-P10MCCO-700S | > 6.5-7.0 mm |
| S21K.C-P10MCCO-650S | > 6.0-6.5 mm |
| S21K.C-P10MCCO-600S | > 5.5-6.0 mm |
| S21K.C-P10MCCO-550S | > 5.0-5.5 mm |
| S21K.C-P10MCCO-500S | > 4.5-5.0 mm |
| S21K.C-P10MCCO-450S | > 4.0-4.5 mm |
| S21K.C-P10MCCO-400S | > 3.5-4.0 mm |
| S21K.C-P10MCCO-350S | > 3.0-3.5 mm |
| S21K.C-P10MCCO-300S | > 3.0-3.5 mm |
| S21K.C-P10MCCO-250S | > 2.0-2.5 mm |
| S21K.C-P10MCCO-200S | > 1.5-2.0 mm |
| S21K.C-P10MCCO-150S | > 1.0-1.5 mm |
| Artikelnummer/ Partnumber | Kabel- \varnothing / cable- \varnothing |



Knickschütztülle separat bestellen
order cable bend relief separately

Technische Daten/Technical Data:

Werkstoffe/Materials: Gehäuse/Housing: Cu-Legierung /Cu-alloy
Kontakte/Contacts: Cu-Legierung /Cu-alloy
Isolierkörper/Insulation Body: PEEK
Oberflächen/Surfaces: Gehäuse/Housing matt verchromt /matt chromed
Kontakte/Contacts: gal. Au

Kontakt \varnothing /Contact \varnothing : $\varnothing 0.5\text{ mm}$
Anschluß/Termination: 0.08mm^2
Löt/Solder: AWG 28
Prüfspannung/Test Voltage: 1.0 kV AC (SAE AS13441)
Strombelastung/Current Load: 5 A
Einzelkontakte/single contacts

Bei allen hier dargestellten Steckverbindern handelt es sich nach DIN EN 61984:2009 um Steckverbinder ohne Schaltleistung (COC) !
All shown connectors are according to DIN EN 61984:2009 connectors without breaking capacity (COC) !

| | | | | | |
|--|-------------|-------------------|--|---------------------|----------------|
| Allgemeintoleranzen nach DIN ISO 2768-mH | | Rohteil: | | Rohgew.: | PE-Modell-Nr.: |
| Tolerierung nach DIN ISO 8015 | | hierzu Stückliste | | CAD-Nr.: | 00050736 |
| 2015 | Tag | Name | Benennung: | 00031951 Bl.: | |
| Bearb. | 26.01. | D.Scholz | Stecker cpl. | Maßstab: | |
| Gepr. | | | | 4:1 | |
| Norm. | | | Zeichnungs Nr.: | Vervielf. Pause | |
| | | | | S21K.C-P10MCCO-..0S | |
| And-zust. | Aend.-Mitt. | Datum | Ersatz für: S21KOC-P10MCCO-..0S v.11.08.09 | | Nr.: |





Компания «ЭлектроПласт» предлагает заключение долгосрочных отношений при поставках импортных электронных компонентов на взаимовыгодных условиях!

Наши преимущества:

- Оперативные поставки широкого спектра электронных компонентов отечественного и импортного производства напрямую от производителей и с крупнейших мировых складов;
- Поставка более 17-ти миллионов наименований электронных компонентов;
- Поставка сложных, дефицитных, либо снятых с производства позиций;
- Оперативные сроки поставки под заказ (от 5 рабочих дней);
- Экспресс доставка в любую точку России;
- Техническая поддержка проекта, помощь в подборе аналогов, поставка прототипов;
- Система менеджмента качества сертифицирована по Международному стандарту ISO 9001;
- Лицензия ФСБ на осуществление работ с использованием сведений, составляющих государственную тайну;
- Поставка специализированных компонентов (Xilinx, Altera, Analog Devices, Intersil, Interpoint, Microsemi, Aeroflex, Peregrine, Syfer, Eurofarad, Texas Instrument, Miteq, Cobham, E2V, MA-COM, Hittite, Mini-Circuits, General Dynamics и др.);

Помимо этого, одним из направлений компании «ЭлектроПласт» является направление «Источники питания». Мы предлагаем Вам помощь Конструкторского отдела:

- Подбор оптимального решения, техническое обоснование при выборе компонента;
- Подбор аналогов;
- Консультации по применению компонента;
- Поставка образцов и прототипов;
- Техническая поддержка проекта;
- Защита от снятия компонента с производства.



Как с нами связаться

Телефон: 8 (812) 309 58 32 (многоканальный)

Факс: 8 (812) 320-02-42

Электронная почта: org@eplast1.ru

Адрес: 198099, г. Санкт-Петербург, ул. Калинина, дом 2, корпус 4, литера А.