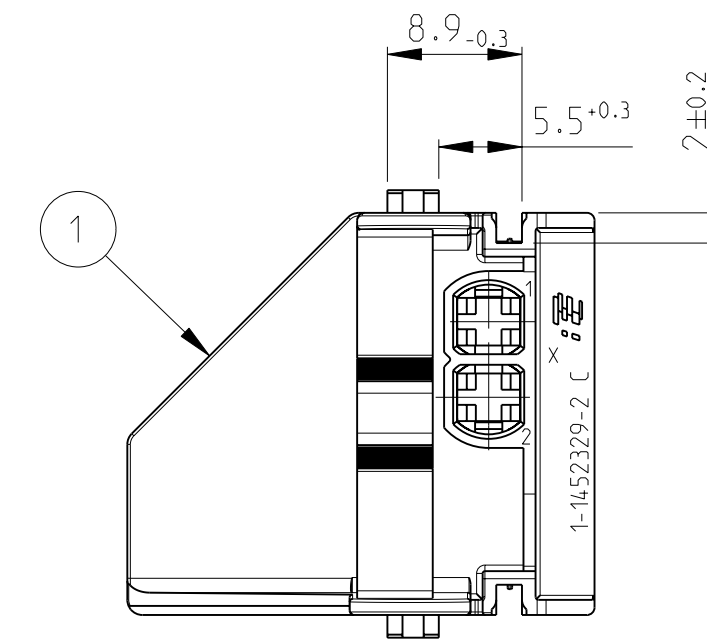
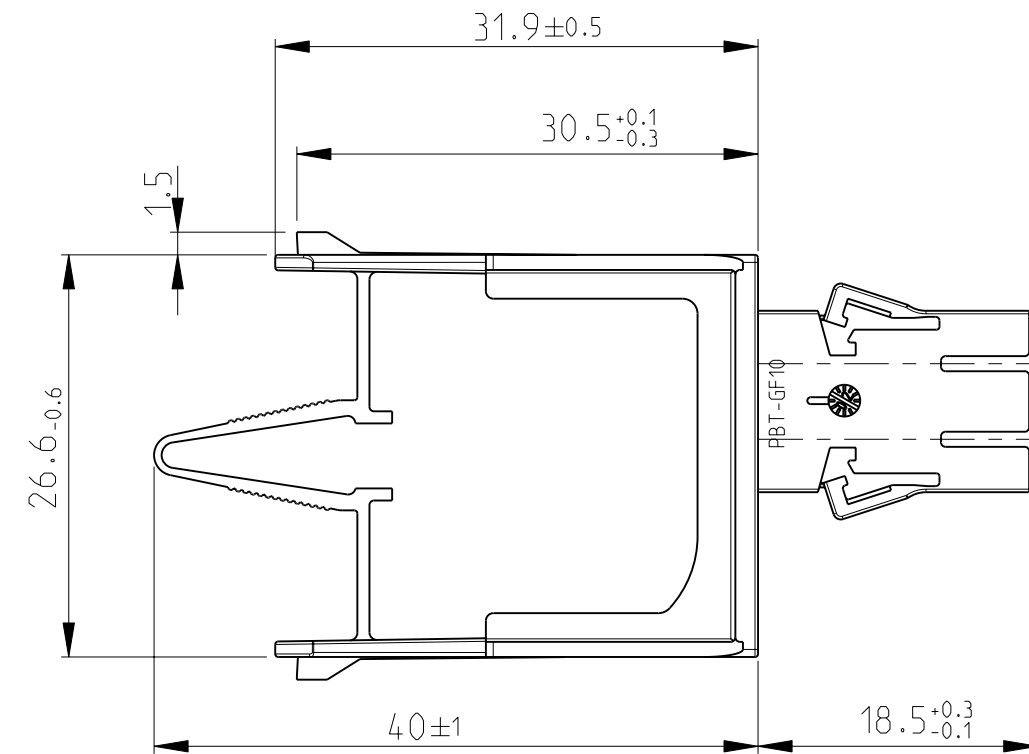
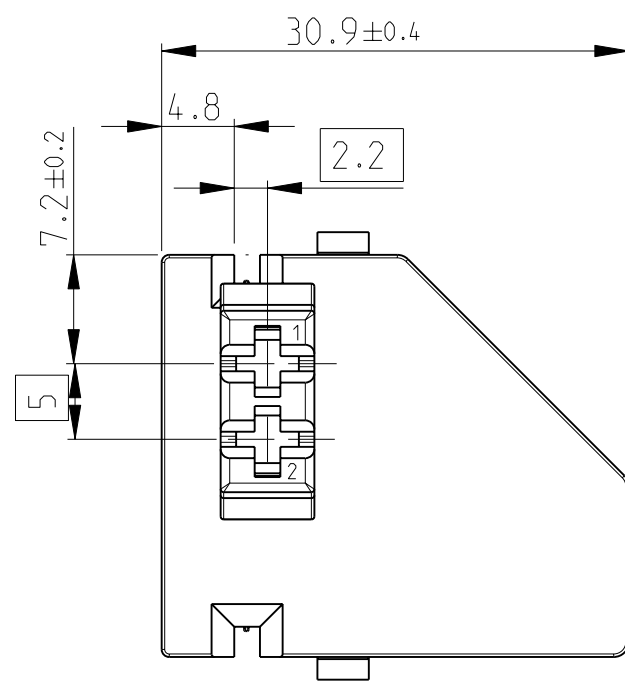


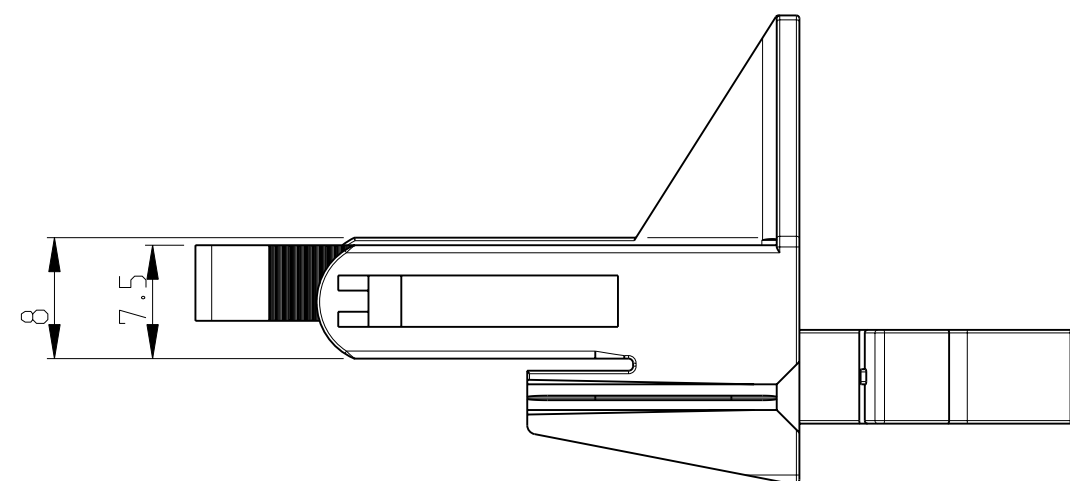
THIS DRAWING IS UNPUBLISHED. RELEASED FOR PUBLICATION 2000
 © COPYRIGHT 2000 ALL RIGHTS RESERVED.

LOC	DIST	REVISIONS			
P	LTR	DESCRIPTION	DATE	DWN	APVD
A	-	C	NEW DRAWING	01DEC2011	SH KR

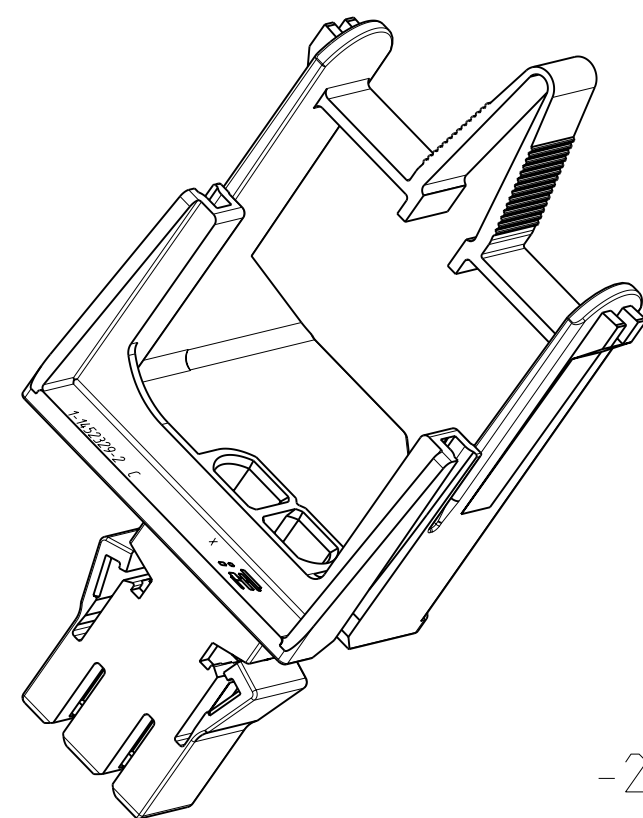
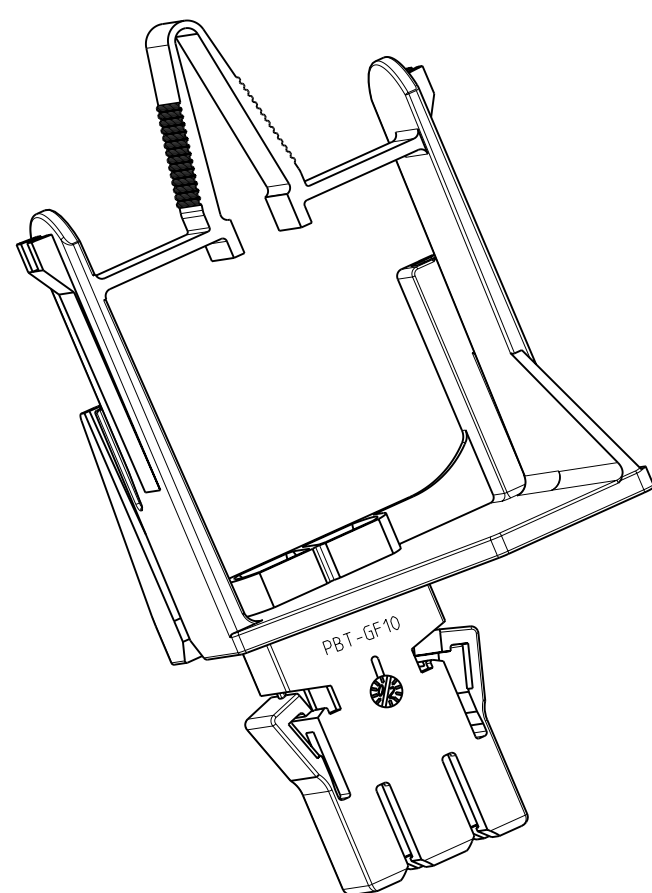


NOTES:
Bemerkungen:

1 INTERFACE SPEC. SEE: BROSE NORM BN 590011-XXX / BN 590025-XXX
 Anschlusskragen Spec.: Brose Norm BN 590011-xxx / BN 590025-xxx



APPLICABLE TIN CONTACTS Einsetzbare verzinnte Kontakte	
WIRE SIZE Leiterquerschnitt	TE : PN
0.5-1 mm ²	TE: 0-927771-1
1-2.5 mm ²	TE: 0-927768-1



-2 AS SHOWN
wie gezeichnet

TE PART NR.	MATERIAL	COLOR	DESCRIPTION	ITEM NR.
0-1452329-2	PBT-GF15	BLACK	2 POS. SOCKET HOUSING JPT	1

THIS DRAWING IS A CONTROLLED DOCUMENT.		DWN SHREESHAIL.H 01DEC2011	TE Connectivity		
DIMENSIONS: mm		CHK K.ROTH 01DEC2011			
TOLERANCES UNLESS OTHERWISE SPECIFIED:		APVD G.MUMPER 01DEC2011	SIZE A2		RESTRICTED TO
0 PLC ±0.3	1 PLC ±0.3	PRODUCT SPEC	CAGE CODE 00779	DRAWING NO 1452329	
2 PLC ±0.3	3 PLC ±	APPLICATION SPEC	SCALE 2:1	SHEET 1 OF 1	REV C
4 PLC ±	ANGLES ±°	FINISH	CUSTOMER DRAWING		
MATERIAL SEE TABLE		WEIGHT			



Компания «ЭлектроПласт» предлагает заключение долгосрочных отношений при поставках импортных электронных компонентов на взаимовыгодных условиях!

Наши преимущества:

- Оперативные поставки широкого спектра электронных компонентов отечественного и импортного производства напрямую от производителей и с крупнейших мировых складов;
- Поставка более 17-ти миллионов наименований электронных компонентов;
- Поставка сложных, дефицитных, либо снятых с производства позиций;
- Оперативные сроки поставки под заказ (от 5 рабочих дней);
- Экспресс доставка в любую точку России;
- Техническая поддержка проекта, помощь в подборе аналогов, поставка прототипов;
- Система менеджмента качества сертифицирована по Международному стандарту ISO 9001;
- Лицензия ФСБ на осуществление работ с использованием сведений, составляющих государственную тайну;
- Поставка специализированных компонентов (Xilinx, Altera, Analog Devices, Intersil, Interpoint, Microsemi, Aeroflex, Peregrine, Syfer, Eurofarad, Texas Instrument, Miteq, Cobham, E2V, MA-COM, Hittite, Mini-Circuits, General Dynamics и др.);

Помимо этого, одним из направлений компании «ЭлектроПласт» является направление «Источники питания». Мы предлагаем Вам помощь Конструкторского отдела:

- Подбор оптимального решения, техническое обоснование при выборе компонента;
- Подбор аналогов;
- Консультации по применению компонента;
- Поставка образцов и прототипов;
- Техническая поддержка проекта;
- Защита от снятия компонента с производства.



Как с нами связаться

Телефон: 8 (812) 309 58 32 (многоканальный)

Факс: 8 (812) 320-02-42

Электронная почта: org@eplast1.ru

Адрес: 198099, г. Санкт-Петербург, ул. Калинина, дом 2, корпус 4, литера А.