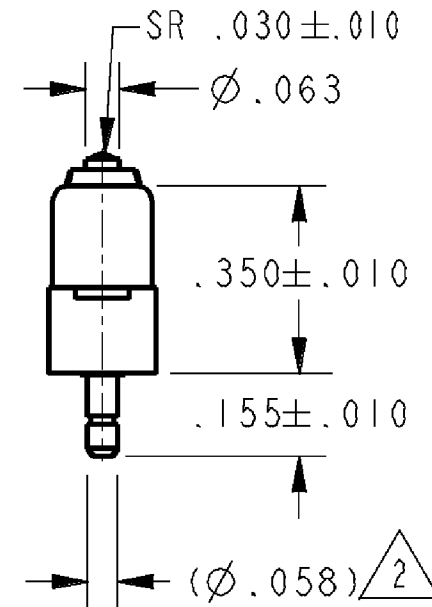
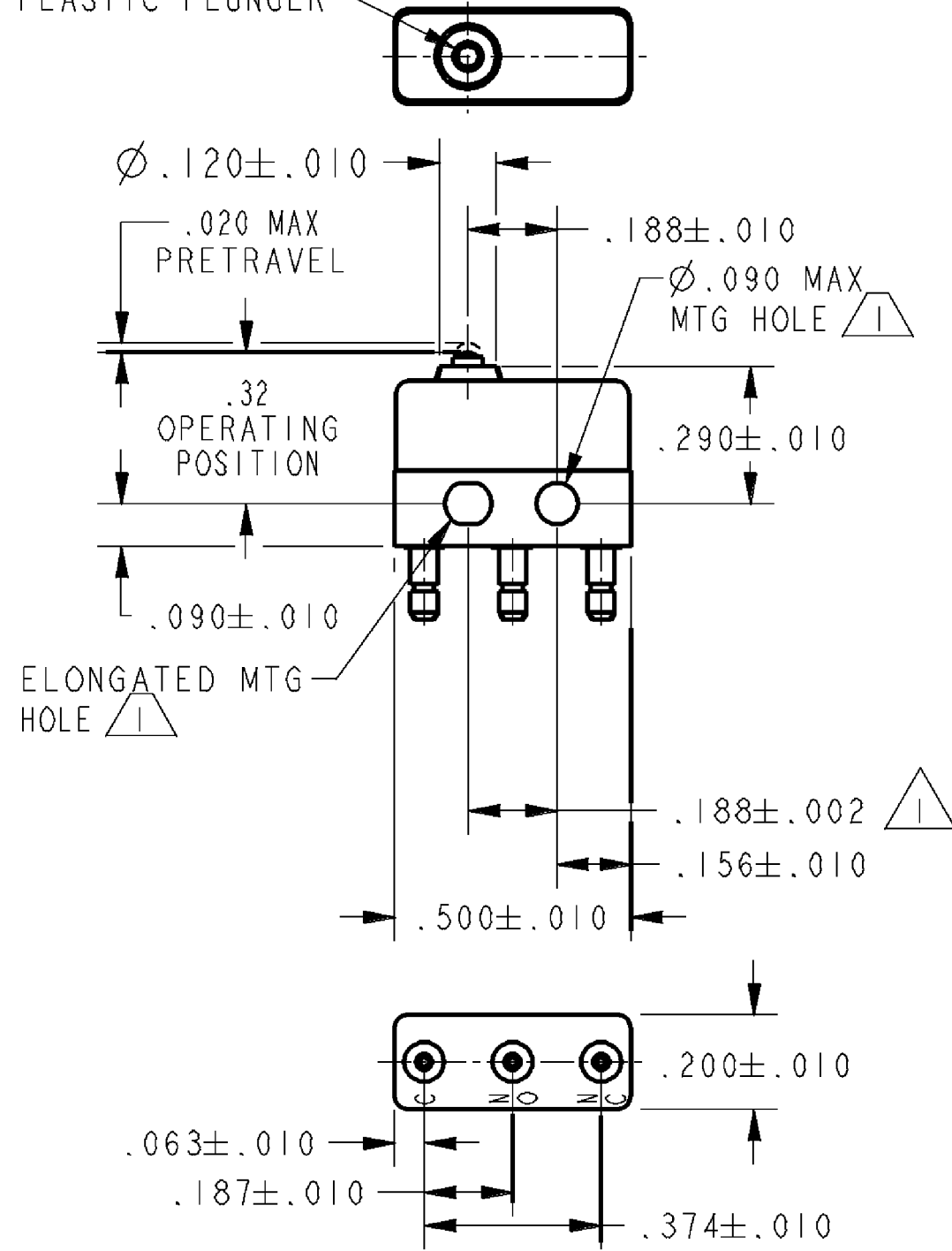


HONEYWELL PART NUMBER
12SX3-H58
PRODUCT CODE VDK1076
JG-NUMBER JG-83584

REV	DOCUMENT	CHANGED BY	CHECK
4	0038448	VS 28APR08	BLR

PLASTIC PLUNGER



NOTES

- 1 MOUNTING HOLES WILL ACCEPT PINS OR SCREWS OF  $\phi .087$  MAX ON  $.188 \pm .002$  CENTERS
- 2 PLATED TERMINALS WILL ACCEPT "AMP INC"  $\phi .058$  PIN RECEPTACLES
- 3 - SWITCH WILL WITHSTAND TEMPERATURE OF  $250^{\circ}$ F
- 4 - MOVABLE CONTACT MATERIAL - 24K SOLID GOLD
- 5 - STATIONARY CONTACT MATERIAL - GOLD ALLOY

RELEASE NO.	PR-21701
REPLACES	X98008-SX

CHARACTERISTICS	
OPERATING FORCE --	2.5 - 5 OZ MAX
RELEASE FORCE --	1 OZ MIN
DIFFERENTIAL TRAVEL --	.001 MAX
OVERTRAVEL --	.004 MIN

ELECTRICAL DATA		
CONTACT ARRANGEMENT SPDT		
28 VOLTS DC RATING		
	SEA LEVEL	50,000 FT
INDUCTIVE	.010 AMP	
RESISTIVE	.010 AMP	
APPROVALS		
KEMA, CE	1A 250 V - T125 25E3	UL, CSA 1A 125 VAC

DESIGN UNITS: INCH
TOLERANCES UNLESS NOTED:
NO PLACE X ±
ONE PLACE .X ±
TWO PLACE .XX ±
THREE PLACE .XXX ±
FOUR PLACE .XXXX ±
ANGLES ±
THIRD ANGLE PROJECTION

DRAWN	SPK	13FEB08
CHECK	RJ	13FEB08
THIS DRAWING COVERS A PROPRIETARY ITEM AND IS THE PROPERTY OF HONEYWELL. THIS DRAWING IS NOT TO BE COPIED OR USED WITHOUT THE PERMISSION OF HONEYWELL.		
INTERPRET PER ANSI Y14.5M-1982 OTHER HONEYWELL ENGINEERING STANDARDS MAY APPLY		
RASTER		

<b>Honeywell</b>			
TITLE <b>SWITCH - BASIC</b>			
SIZE	TYPE	DRAWING NAME	REV
<b>B</b>	<b>I</b>	<b>12SX3-H58</b>	<b>4</b>
SCALE	-	WEIGHT: .003 LB MAX	SHEET 1 OF 1



Компания «ЭлектроПласт» предлагает заключение долгосрочных отношений при поставках импортных электронных компонентов на взаимовыгодных условиях!

Наши преимущества:

- Оперативные поставки широкого спектра электронных компонентов отечественного и импортного производства напрямую от производителей и с крупнейших мировых складов;
- Поставка более 17-ти миллионов наименований электронных компонентов;
- Поставка сложных, дефицитных, либо снятых с производства позиций;
- Оперативные сроки поставки под заказ (от 5 рабочих дней);
- Экспресс доставка в любую точку России;
- Техническая поддержка проекта, помощь в подборе аналогов, поставка прототипов;
- Система менеджмента качества сертифицирована по Международному стандарту ISO 9001;
- Лицензия ФСБ на осуществление работ с использованием сведений, составляющих государственную тайну;
- Поставка специализированных компонентов (Xilinx, Altera, Analog Devices, Intersil, Interpoint, Microsemi, Aeroflex, Peregrine, Syfer, Eurofarad, Texas Instrument, Miteq, Cobham, E2V, MA-COM, Hittite, Mini-Circuits, General Dynamics и др.);

Помимо этого, одним из направлений компании «ЭлектроПласт» является направление «Источники питания». Мы предлагаем Вам помощь Конструкторского отдела:

- Подбор оптимального решения, техническое обоснование при выборе компонента;
- Подбор аналогов;
- Консультации по применению компонента;
- Поставка образцов и прототипов;
- Техническая поддержка проекта;
- Защита от снятия компонента с производства.



#### Как с нами связаться

**Телефон:** 8 (812) 309 58 32 (многоканальный)

**Факс:** 8 (812) 320-02-42

**Электронная почта:** [org@eplast1.ru](mailto:org@eplast1.ru)

**Адрес:** 198099, г. Санкт-Петербург, ул. Калинина, дом 2, корпус 4, литера А.