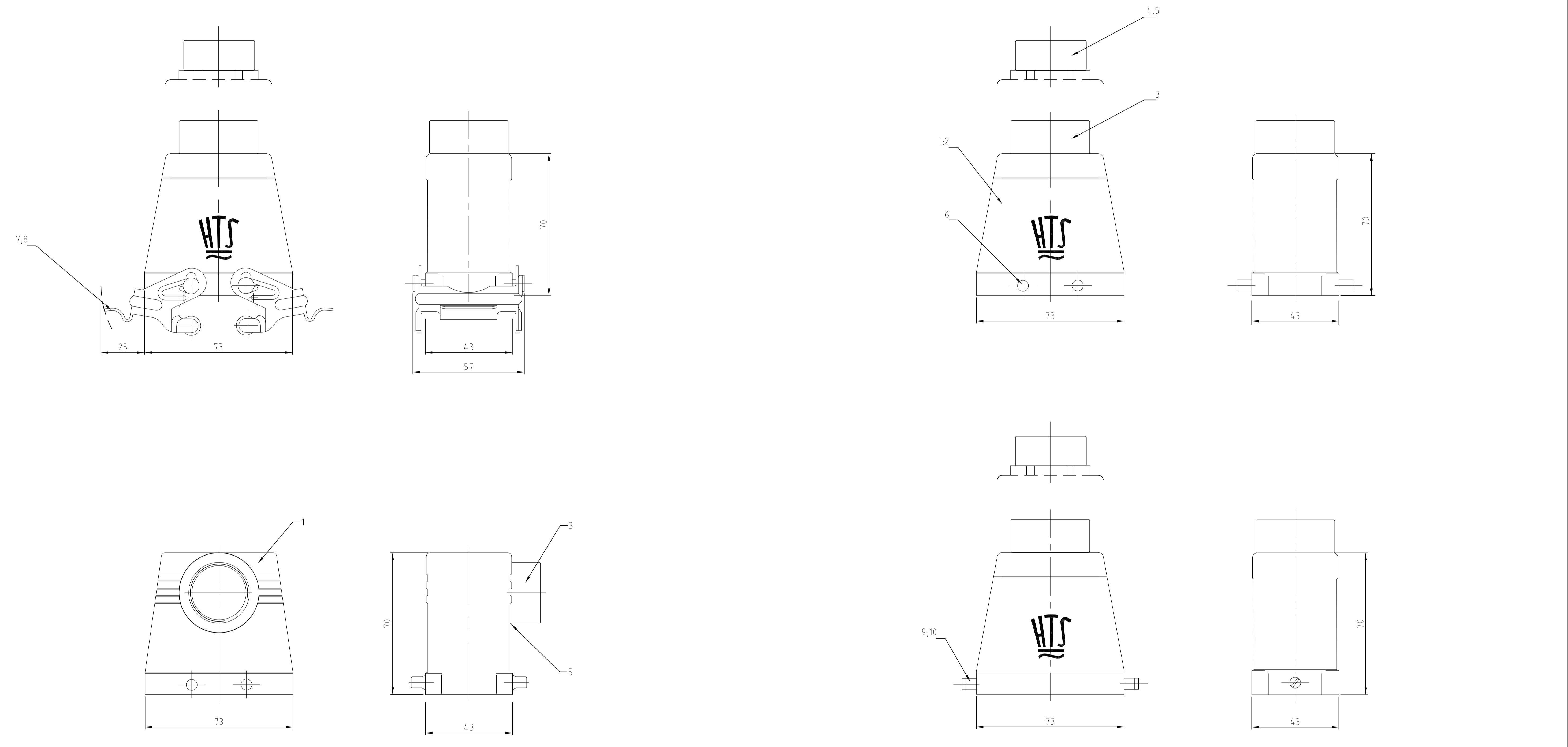


REVISIONS					
NO.	DATE	DESCRIPTION	BY	CHK	APVD
B2	06NOV09	REVISED PER ECO-09-024717	KK	AE	AE
B3	01JUN10	ECR-10-007735	RK	SRE	SRE
B4	22AUG2017	REVISED PER ECR-16-016768	AP	MKO	MKO



3 OBSOLETE PARTS: OBSOLETE CIS STREAMLINING PER D.RENAUD/D.SINISI

QTY	DESCRIPTION / BENENNUNG	MATERIAL	SURFACE / OBERFLÄCHE	COLOR / FARBE	ITEM NO POS.	REMARKS / BEMERKUNGEN
10	clip bolt	stainless steel			10	
9	clip bolt	steel	zink plated	blue	9	
8	locking clip	stainless steel			8	
7	locking clip	steel	zink plated	blue	7	
6	clip bolt	stainless steel			6	
5	O-Ring	Neoprene		black	5	
4	hexagonal adaptor 6kt PG21	brass	nickel plated		4	
3	adaptor	brass	nickel plated		3	
2	hood HD	aluminium/ALU	aluminium oxid	black	2	
1	hood HD	aluminium/ALU		grey	1	

0-2	2-7	1-7	2-1	1-1	2-6	1-6
HD-24-STW-1.21.Z	HD-K-24-5to-GR-1.21.Z	HD-24-5to-GR-1.21.Z	HD-K-24-5to-VS-1.21.Z	HD-24-5to-VS-1.21.Z	HD-K-24-5to-1.21.Z	HD-24-5to-1.21.Z

THIS DRAWING IS A CONTROLLED DOCUMENT. DIESE ZEICHNUNG IST EIN KONTROLLIERTES DOKUMENT.	DIN 23.06.98 Kramer	24.06.98 Schweiger	NAME	HOOD STECKERGEH USE HD.24.STO/STW.1.21.Z
DIMENSIONS: mm TOLERANCES UNLESS OTHERWISE SPECIFIED: ALL DIMENSIONS	0 PLC 1 PLC 2 PLC 3 PLC 4 PLC	TOLERANCES UNLESS OTHERWISE SPECIFIED: ALL DIMENSIONS	PRODUCT SPEC PRODUKTSPEZ	SCALE 1:1
MATERIAL	FINISH / OBERFLÄCHE / FARBE	WEIGHT / GEWICHT	APPLICATION SPEC VERARBEITUNGSSPEZ	RESTRICTED TO SUR FÜR
		0.000000	SCALE 1:1	1 OF 1
		A1 00779	DRAWING NO ZEICHNUNGS-NR	REV B4
		1102501	SCALE MASSSTAB	SHEET BLATT



Компания «ЭлектроПласт» предлагает заключение долгосрочных отношений при поставках импортных электронных компонентов на взаимовыгодных условиях!

Наши преимущества:

- Оперативные поставки широкого спектра электронных компонентов отечественного и импортного производства напрямую от производителей и с крупнейших мировых складов;
- Поставка более 17-ти миллионов наименований электронных компонентов;
- Поставка сложных, дефицитных, либо снятых с производства позиций;
- Оперативные сроки поставки под заказ (от 5 рабочих дней);
- Экспресс доставка в любую точку России;
- Техническая поддержка проекта, помощь в подборе аналогов, поставка прототипов;
- Система менеджмента качества сертифицирована по Международному стандарту ISO 9001;
- Лицензия ФСБ на осуществление работ с использованием сведений, составляющих государственную тайну;
- Поставка специализированных компонентов (Xilinx, Altera, Analog Devices, Intersil, Interpoint, Microsemi, Aeroflex, Peregrine, Syfer, Eurofarad, Texas Instrument, Miteq, Cobham, E2V, MA-COM, Hittite, Mini-Circuits, General Dynamics и др.);

Помимо этого, одним из направлений компании «ЭлектроПласт» является направление «Источники питания». Мы предлагаем Вам помощь Конструкторского отдела:

- Подбор оптимального решения, техническое обоснование при выборе компонента;
- Подбор аналогов;
- Консультации по применению компонента;
- Поставка образцов и прототипов;
- Техническая поддержка проекта;
- Защита от снятия компонента с производства.



#### Как с нами связаться

**Телефон:** 8 (812) 309 58 32 (многоканальный)

**Факс:** 8 (812) 320-02-42

**Электронная почта:** [org@eplast1.ru](mailto:org@eplast1.ru)

**Адрес:** 198099, г. Санкт-Петербург, ул. Калинина, дом 2, корпус 4, литера А.