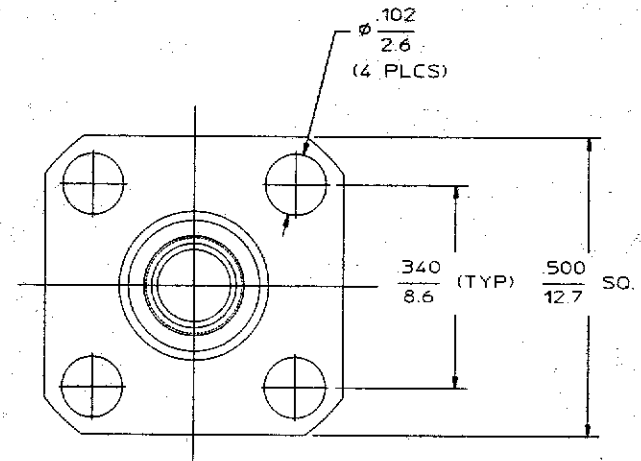
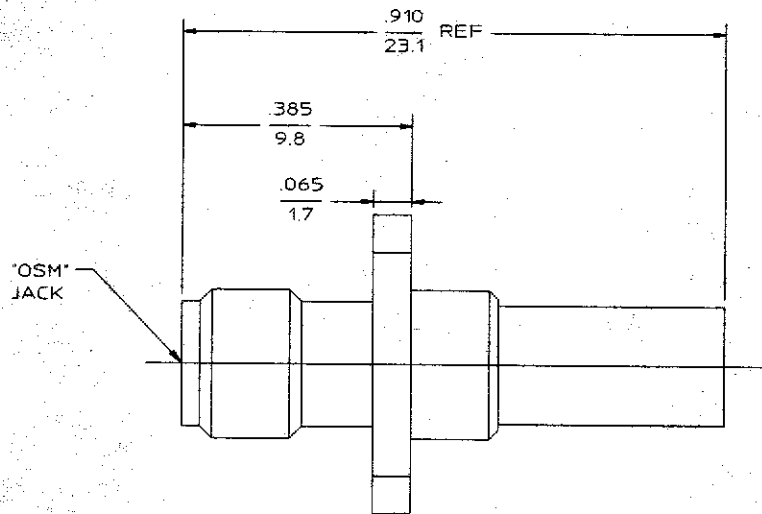


DESIGNED FOR USE WITH	
RG-142/U	
CABLE ENTRY DIAMETER MINIMUM	
FERRULE	.218
HOUSING	.121
CONTACT	.041


REVISIONS			
REV	DESCRIPTION	DATE	APPROVED
01 ₀	RELEASED	11/26/96	<i>RAC</i>



ELECTRICAL	MECHANICAL	ENVIRONMENTAL
Nominal Impedance (Ohms) 50	Interface Dimensions MIL-STD-348A	Temperature Rating -65 TO +165°C
Frequency Range (GHz) DC to 12.4	Fig. 310-2	Vibration MIL-STD-202, Method 204, Condition D
Volt Rating (VRMS MAX)	Recommended Mating	Shock MIL-STD-202, Method 213, Condition I
Sea Level 335	Torque 7-10 IN-LBS	Thermal Shock MIL-STD-202, Method 107, Condition B
VSWR 1.15 + 0.01 (1GHz)	Mating Characteristics:	Except High Temp +65°C
Insertion Loss (dB MAX) .06 (7GHz)	Insertion (MAX Lbs) 2	Moisture Resistance MIL-STD-202, Method 106
RF Leakage (dB MIN) -60	Withdrawal (MIN Oz) 1	Corrosion - MIL-STD-202, Method 101, Condition B, 5% salt spray
Corona, 70,000 Ft (VRMS MIN) 250	Force to Engage and Disengage (In-Lbs MAX) 2	
Dielectric Withstanding Voltage (VRMS MIN) Sea Level 1,000	Center Contact Captivation	
Contact Resistance (Milliohms MAX)	Axial (Lbs) 6	
Center Contact 3.0	Radial (In-Oz) N/A	
Outer Contact 2.0	Cable Retention	
Cable to Housing 0.5	Axial Force (Lbs) 45	
RF High Potential Sea Level (VRMS MIN) 5 MHz 670	Torque (In-Oz) N/A	
IR (Megohms MIN) 5,000	Weight (Grams) TBD	

COMPONENT	MATERIAL	FINISH
HOUSING	STAINLESS STEEL PER ASTM-A484 AND ASTM-A582, TYPE 303	PASSIVATE PER QQ-P-35
DIELECTRIC	TFE FLUOROCARBON PER ASTM-D-1457	N/A
CENTER CONTACT	BERYLLIUM COPPER PER ASTM-B-196 OR ASTM-B-197, ALLOY C17300, CONDITION H	GOLD PLATE PER MIL-G-45204
FERRULE	COPPER OR BRASS ALLOY ROCKWELL F65 MAXIMUM	GOLD PLATE PER MIL-G-45204

UNLESS OTHERWISE SPECIFIED DIMENSIONS ARE IN INCHES	DRAWN BY K. LE	DATE 9-26-96
FRAC. DEC. ANGLES	CHECKED BY	APPD BY <i>RAC</i>
+ 1/64 .005 + .1°		11/26/96
These drawings and specifications are the property of M/A COM Interconnect Div. and shall not be reproduced or copied or used in whole or in part as the basis for the manufacture or sale of items without written permission.	USE ASSY PROCEDURE	
	NO. AP. 20-534	

			M/A-COM, Inc. Waltham, MA 02254
TITLE "OSM" FLANGE MOUNT CABLE JACK CRIMP ATTACHMENT			
SIZE B	CODE IDENT NO 26805	2036-8028-92	REV 01 ₀
SCALE 5:1			SHEET 1 OF 1

Customer 1052049 Rev 0
Sheet 1 of 1



Компания «ЭлектроПласт» предлагает заключение долгосрочных отношений при поставках импортных электронных компонентов на взаимовыгодных условиях!

Наши преимущества:

- Оперативные поставки широкого спектра электронных компонентов отечественного и импортного производства напрямую от производителей и с крупнейших мировых складов;
- Поставка более 17-ти миллионов наименований электронных компонентов;
- Поставка сложных, дефицитных, либо снятых с производства позиций;
- Оперативные сроки поставки под заказ (от 5 рабочих дней);
- Экспресс доставка в любую точку России;
- Техническая поддержка проекта, помощь в подборе аналогов, поставка прототипов;
- Система менеджмента качества сертифицирована по Международному стандарту ISO 9001;
- Лицензия ФСБ на осуществление работ с использованием сведений, составляющих государственную тайну;
- Поставка специализированных компонентов (Xilinx, Altera, Analog Devices, Intersil, Interpoint, Microsemi, Aeroflex, Peregrine, Syfer, Eurofarad, Texas Instrument, Miteq, Cobham, E2V, MA-COM, Hittite, Mini-Circuits, General Dynamics и др.);

Помимо этого, одним из направлений компании «ЭлектроПласт» является направление «Источники питания». Мы предлагаем Вам помощь Конструкторского отдела:

- Подбор оптимального решения, техническое обоснование при выборе компонента;
- Подбор аналогов;
- Консультации по применению компонента;
- Поставка образцов и прототипов;
- Техническая поддержка проекта;
- Защита от снятия компонента с производства.



Как с нами связаться

Телефон: 8 (812) 309 58 32 (многоканальный)

Факс: 8 (812) 320-02-42

Электронная почта: org@eplast1.ru

Адрес: 198099, г. Санкт-Петербург, ул. Калинина, дом 2, корпус 4, литера А.