

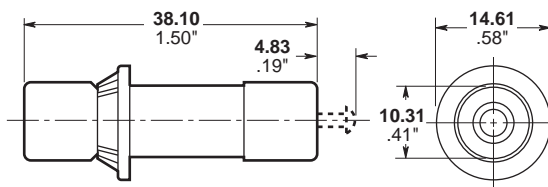
Telpower® DC Power Distribution Fuses

TPA

170 Volts, DC, 3-50 Amps



Dimensional Data – TPA Fuses



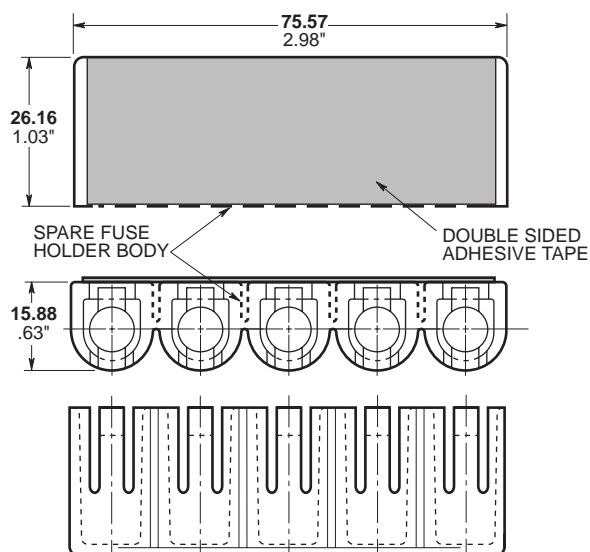
CATALOG SYMBOL: TPA and TPA-B
 DC POWER DISTRIBUTION FUSES
 AMPERE RATING: 3-50 Amps
 VOLTAGE RATING: TPA - 170 VOLTS DC; TPA-B - 65V DC
 INTERRUPTING RATINGS: TPA, 100 kA; TPA-B, 20kA
 CONSTRUCTION:
 • SILVER-PLATED BRASS FERRULES AND INDICATOR PIN.
 • GLASS MELAMINE TUBE.
 AGENCY APPROVALS:
 U.L. RECOGNIZED (GUIDE # JFHR2, FILE E56412)
 CSA CERTIFIED, CLASS 1422-30, FILE 53787

- Recognized branch circuit protection.
- Current-limiting capability.
- Complete system coordination capability.
- Use with Telpower **TP15914** and **TP15900-4** Disconnect Switches.
- Five position spare fuseholder available – **Part No. 5TPH.**

Catalog Numbers

TPA-3	TPA-25	TPA-B-20
TPA-5	TPA-30	TPA-B-25
TPA-10	TPA-40	
TPA-15	TPA-50	
TPA-20		

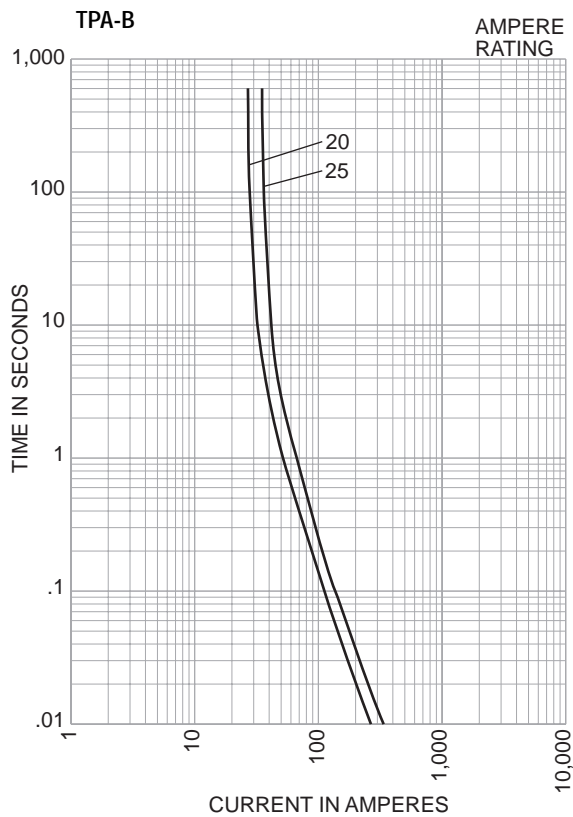
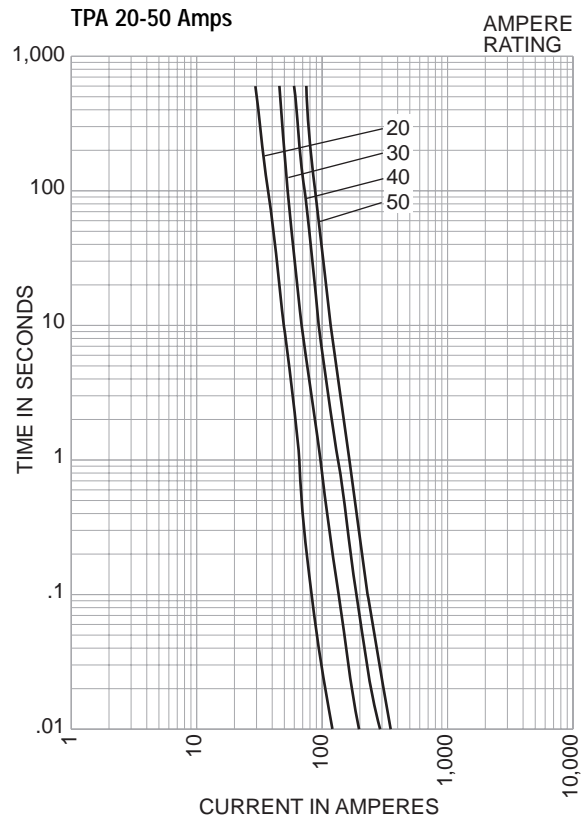
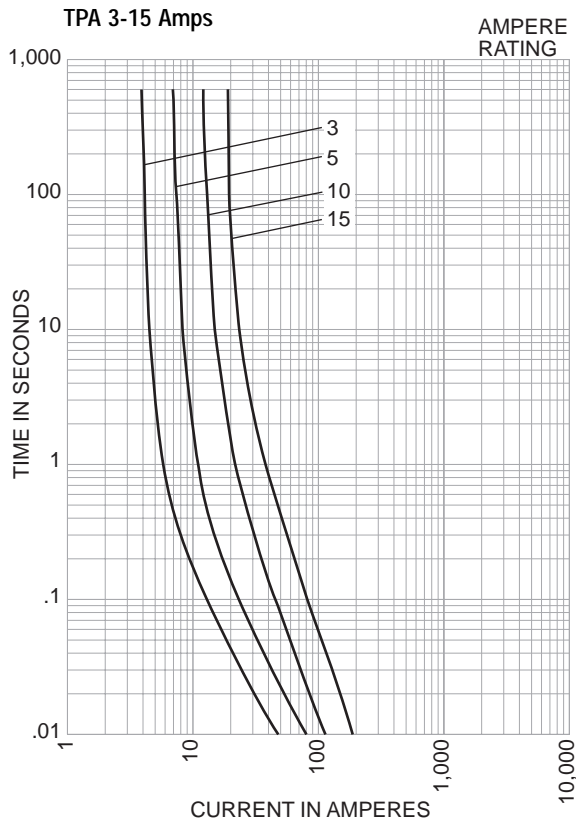
Five Position Spare Fuseholder – 5TPH



Telpower® DC Power Distribution Fuses

170 Volts DC, 3-50 Amps

TPA



The only controlled copy of this BIF document is the electronic read-only version located on the Bussmann Network Drive. All other copies of this BIF document are by definition uncontrolled. This bulletin is intended to clearly present comprehensive product data and provide technical information that will help the end user with design applications. Bussmann reserves the right, without notice, to change design or construction of any products and to discontinue or limit distribution of any products. Bussmann also reserves the right to change or update, without notice, any technical information contained in this bulletin. Once a product has been selected, it should be tested by the user in all possible applications.



Компания «ЭлектроПласт» предлагает заключение долгосрочных отношений при поставках импортных электронных компонентов на взаимовыгодных условиях!

Наши преимущества:

- Оперативные поставки широкого спектра электронных компонентов отечественного и импортного производства напрямую от производителей и с крупнейших мировых складов;
- Поставка более 17-ти миллионов наименований электронных компонентов;
- Поставка сложных, дефицитных, либо снятых с производства позиций;
- Оперативные сроки поставки под заказ (от 5 рабочих дней);
- Экспресс доставка в любую точку России;
- Техническая поддержка проекта, помощь в подборе аналогов, поставка прототипов;
- Система менеджмента качества сертифицирована по Международному стандарту ISO 9001;
- Лицензия ФСБ на осуществление работ с использованием сведений, составляющих государственную тайну;
- Поставка специализированных компонентов (Xilinx, Altera, Analog Devices, Intersil, Interpoint, Microsemi, Aeroflex, Peregrine, Syfer, Eurofarad, Texas Instrument, Miteq, Cobham, E2V, MA-COM, Hittite, Mini-Circuits, General Dynamics и др.);

Помимо этого, одним из направлений компании «ЭлектроПласт» является направление «Источники питания». Мы предлагаем Вам помощь Конструкторского отдела:

- Подбор оптимального решения, техническое обоснование при выборе компонента;
- Подбор аналогов;
- Консультации по применению компонента;
- Поставка образцов и прототипов;
- Техническая поддержка проекта;
- Защита от снятия компонента с производства.



Как с нами связаться

Телефон: 8 (812) 309 58 32 (многоканальный)

Факс: 8 (812) 320-02-42

Электронная почта: org@eplast1.ru

Адрес: 198099, г. Санкт-Петербург, ул. Калинина, дом 2, корпус 4, литера А.