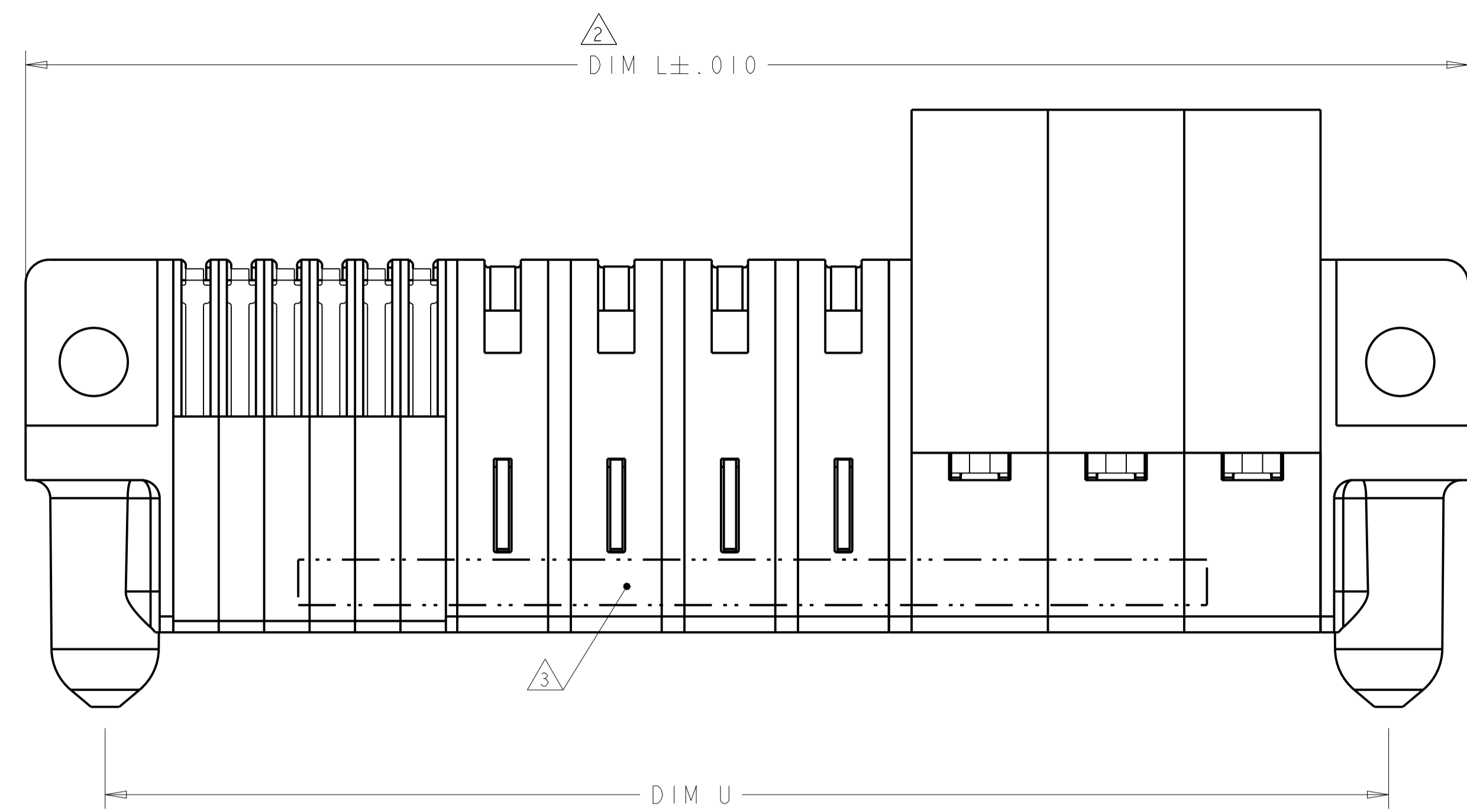
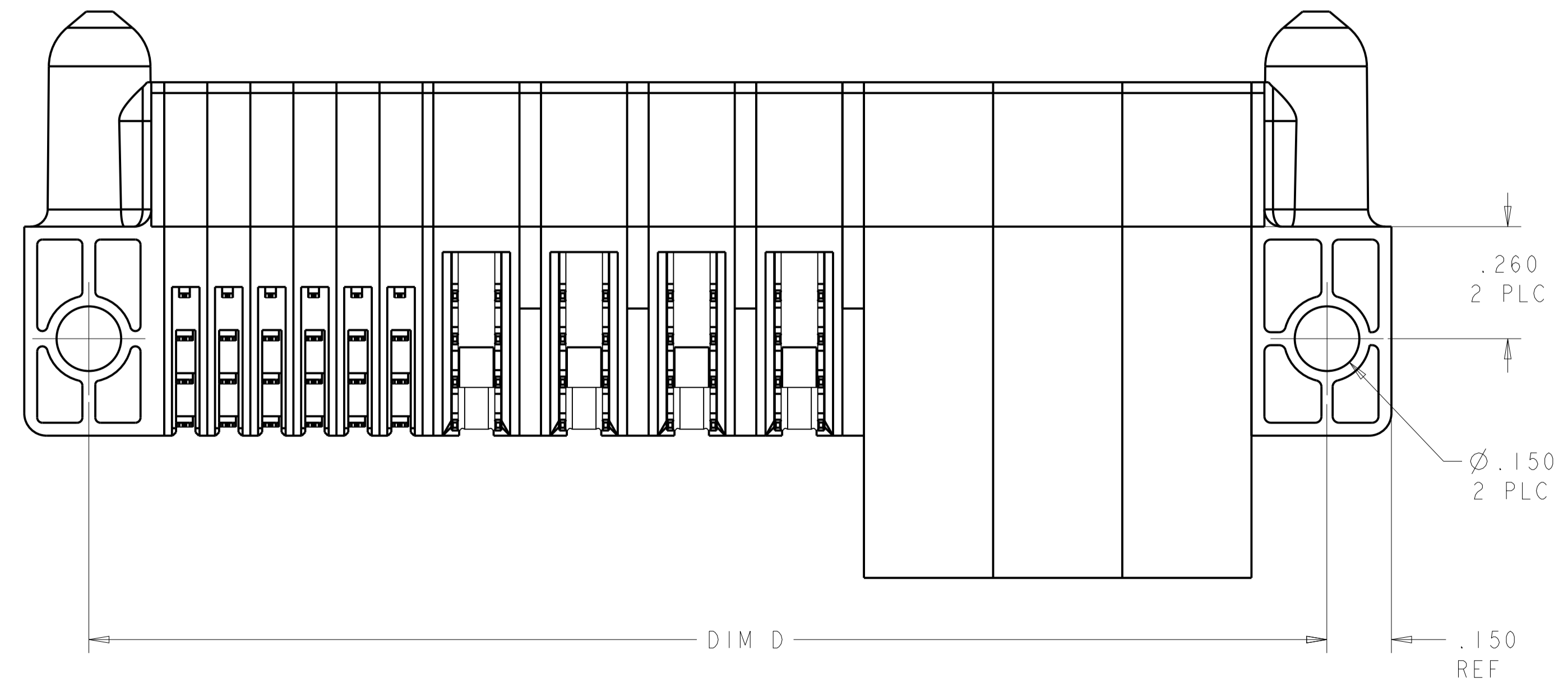
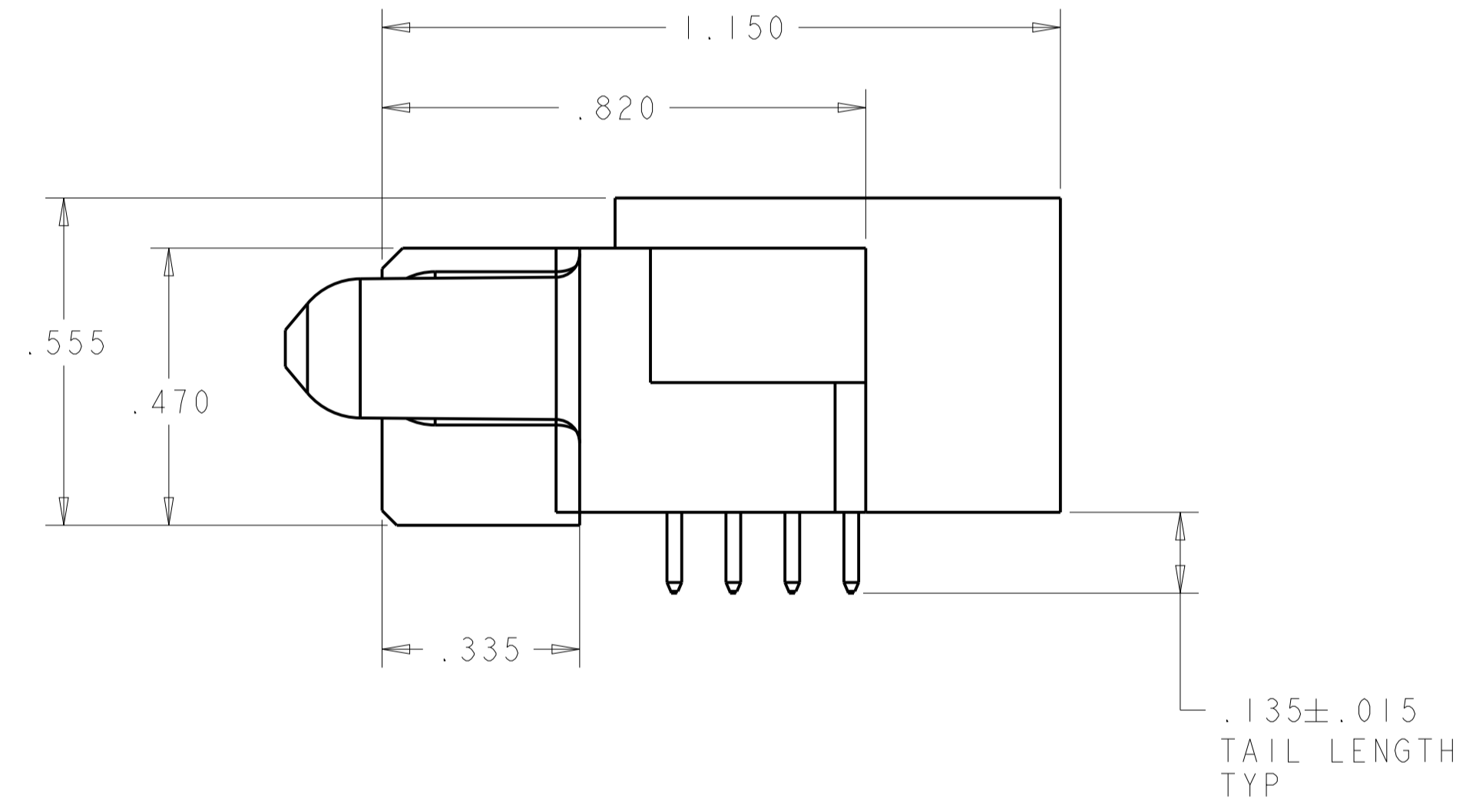
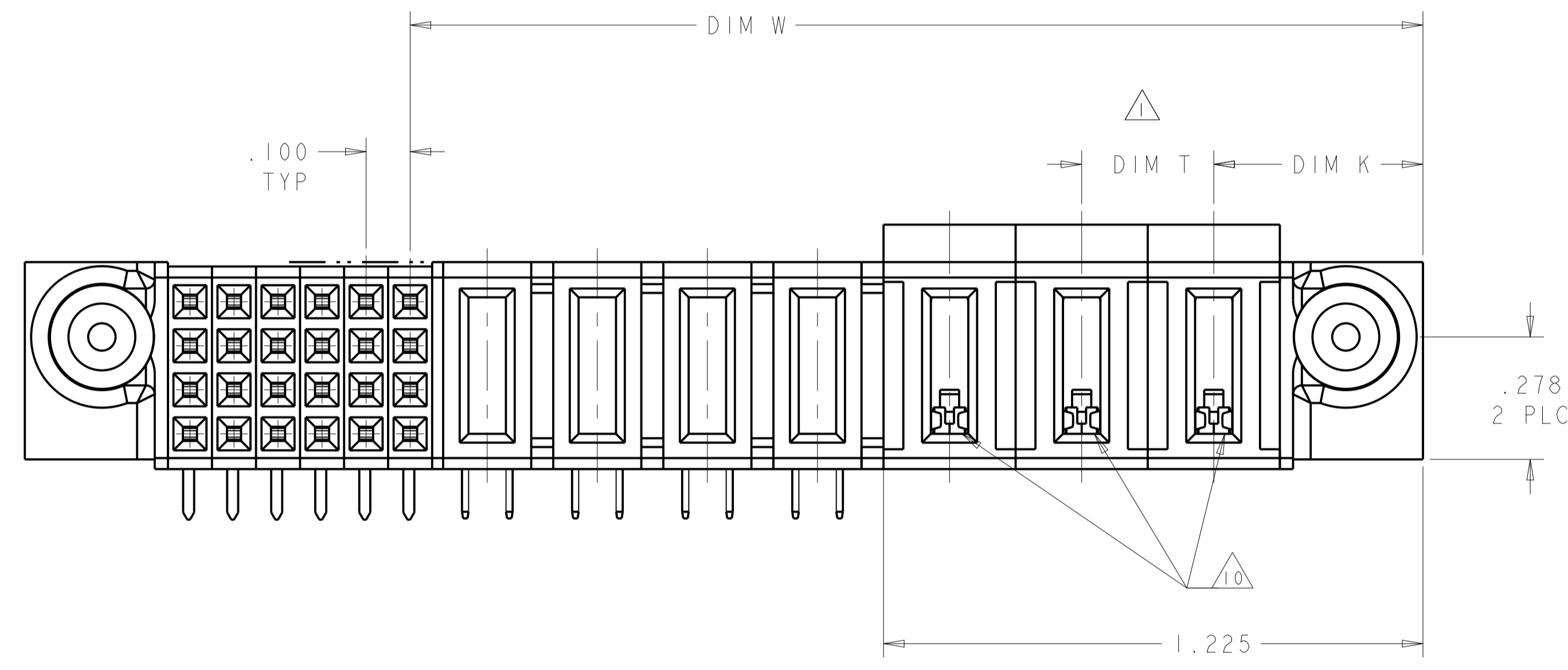


LOC	DIST	REV	DATE	BY	CHK	APPV
ES	00					

REVISIONS						
REV	DATE	BY	CHK	APPV	DESCRIPTION	DATE
C6	29JAN2014	CZ	SZ		ADDED NEW DASH NUMBER -7	



- ① DIMENSION IS CENTERLINE SPACING OF POWER MODULES ON RIGHT SIDE OF HOUSING.
- ② THE MAXIMUM OVERALL LENGTH OF A PART IS 8.00.
- ③ "AMP", PART NUMBER AND DATE CODE TO BE MARKED IN AREA SHOWN. PARTS UNDER 2.00 LONG MAY BE MARKED ON BOTH SIDES.
- ④ MATERIAL: HOUSING - GLASS FILLED HIGH TEMP THERMO PLASTIC, UL94 V-O. SIGNAL CONTACT - HIGH CONDUCTIVITY COPPER ALLOY. POWER CONTACT - HIGH CONDUCTIVITY COPPER ALLOY.
- ⑤ CONTACT PLATING: NOBLE METAL PLATING ON CONTACT FUNCTIONAL AREA OF POWER AND SIGNAL CONTACTS.
- ⑥ MECHANICAL CONNECTOR KEEP OUT ZONE.
- ⑦ DATUM AND BASIC DIMENSIONS ESTABLISHED BY CUSTOMER.
- ⑧ PCB - ALL HOLE DIAMETERS ARE FINISHED HOLE SIZES.
- ⑨ PCB - .0453±.0010 DRILLED HOLES PLATED WITH .0003 MIN Sn OVER .001 TO .003 Cu PLATING TO ACHIEVE A .040 DIAMETER HOLE.
- ⑩ A/C POWER CABLE CONTACT LOADED IN THESE CAVITIES.
- ⑪ VARIABLE DIMENSION SHOW ON VIEW.



DIM R	DIM S	DIM T	DIM W	DIM U	DIM D	DIM L	DIM K	DESCRIPTION	PART NUMBER
2.775	.250	.300	1.900	4.125	4.175	4.475	.475	5ACP + 32S + 6P	6450378-7
-	-	▲	2.300	2.825	2.875	3.175	.475	3ACP + 4P + 24S	6450378-6
2.775	.250	.300	1.900	4.125	4.175	4.475	.475	5ACP + 32S + 6P	6450378-5
-	-	.300	1.275	1.600	1.650	1.950	.475	3ACP + 16S	6450378-4
-	-	▲	2.675	3.225	3.275	3.575	.525	3ACP + 6P + 24S	6450378-3
-	-	▲	2.300	2.825	2.875	3.175	.475	3ACP + 4P + 24S	6450378-1

THIS DRAWING IS A CONTROLLED DOCUMENT. DIMENSIONS: INCHES. TOLERANCES UNLESS OTHERWISE SPECIFIED: 0 PLC ±.01, 1 PLC ±.01, 2 PLC ±.01, 3 PLC ±.005, 4 PLC ±.0020. MATERIAL: 4. FINISH: 5.

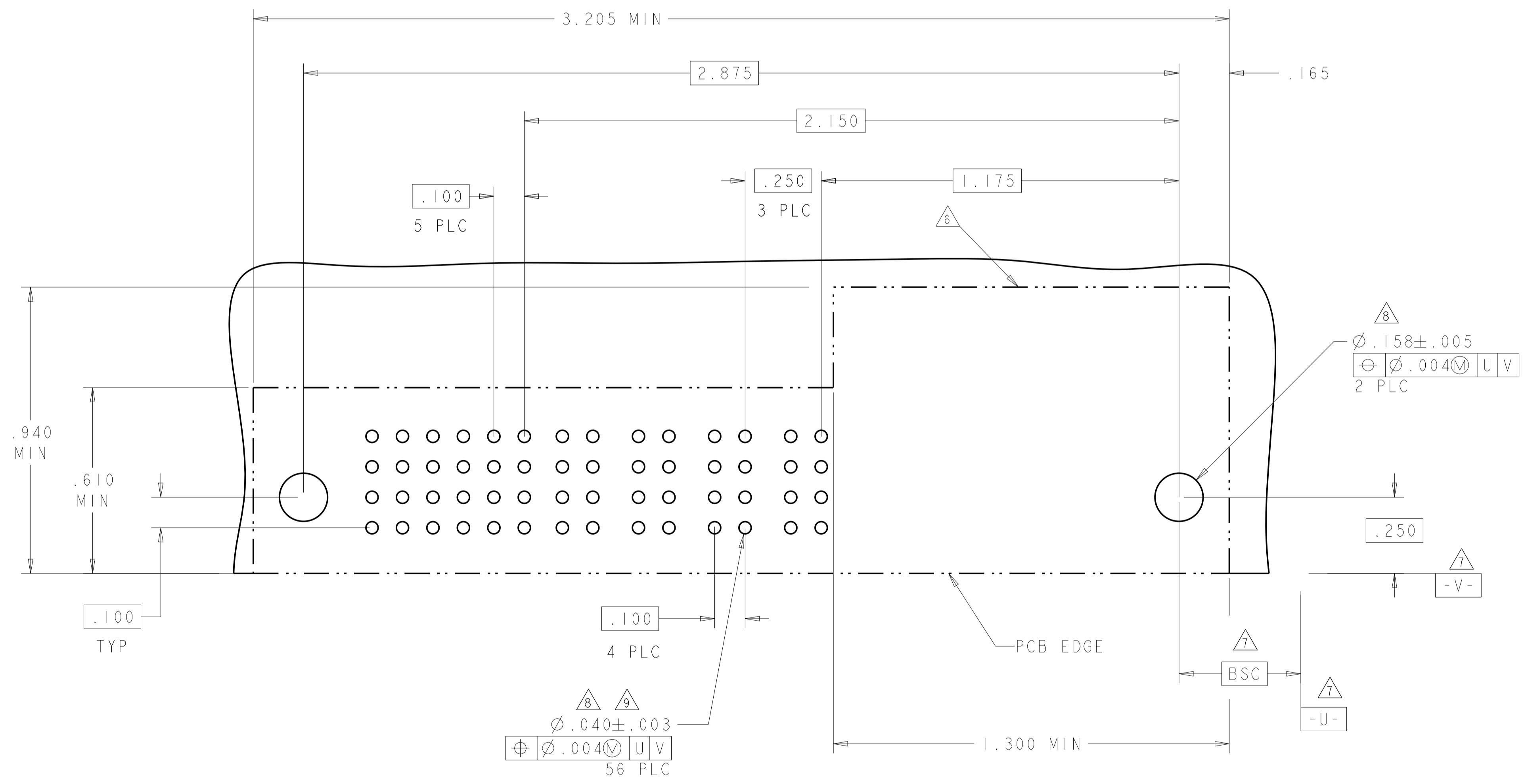
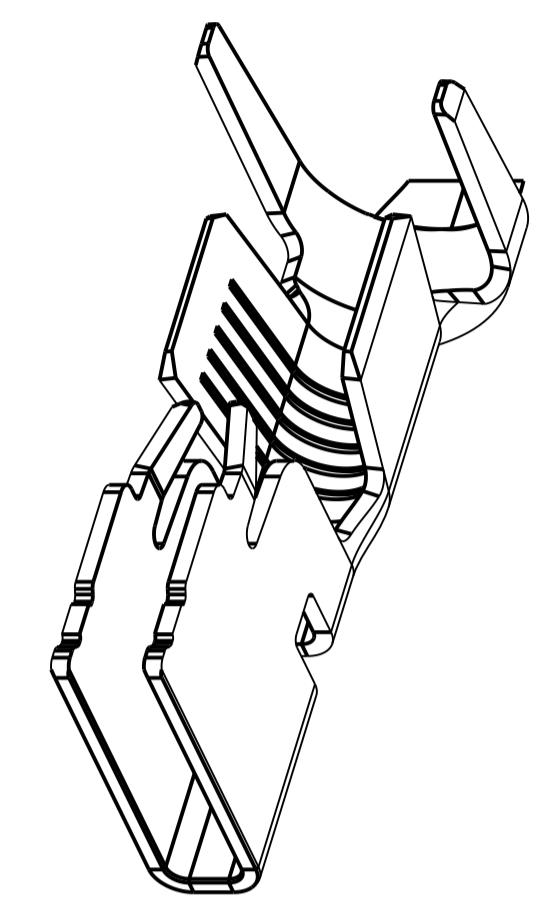
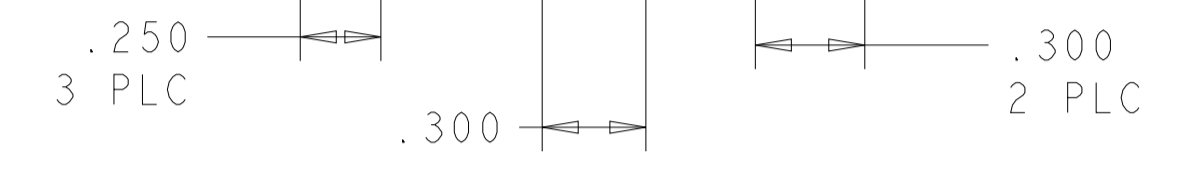
APPROVED: D. ZHU, S. ZHAO, S. YAO. DATE: 26JUN2007. PRODUCT SPEC: 108-1973. APPLICATION SPEC: 114-13038. WEIGHT: -. CUSTOMER DRAWING.

NAME: RIGHT ANGLE RECEPTACLE ASSEMBLY A/C PASS THRU W/GUIDES MULTI-BEAM XL. SIZE: A1. CAGE CODE: 6450378. SCALE: 4:1. SHEET: 1 OF 5. REV: C6.

TE Connectivity

LOC	DIST	REVISIONS			
ES	00	REV	DATE	BY	APPV
-	-	SEE SHEET 1	-	-	-

PART NUMBER	ROWS	SIGNAL						POWER						
		6	5	4	3	2	1	P7	P6	P5	P4	P3	P2	P1
6450378-1	D C B A	H	H	H	H	H	H	RM	RM	RM	RM	MFBL	STD	STD
		G	G	G	G	G	G							
		F	F	F	F	F	F							
		E	E	E	E	E	E							



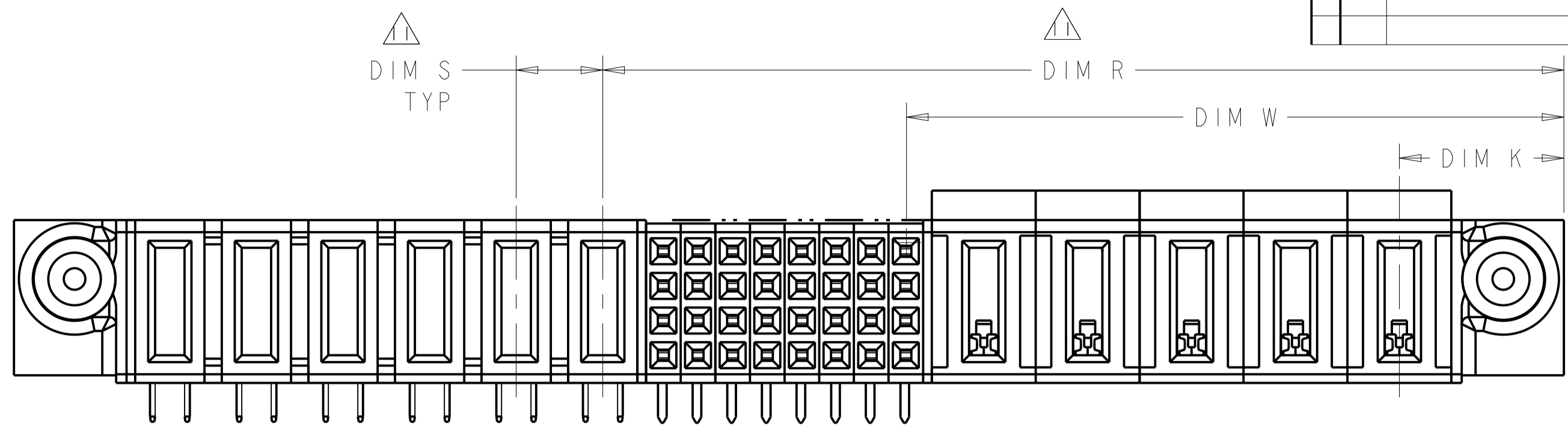
CODE	DESCRIPTION	ROW
RA	MFBL POWER CONTACT, .135 SOLDER TAIL	-
RM	STD POWER CONTACT, .135 SOLDER TAIL	-
H	SIGNAL CONTACT, .135 SOLDER TAIL	D
G	SIGNAL CONTACT, .135 SOLDER TAIL	C
F	SIGNAL CONTACT, .135 SOLDER TAIL	B
E	SIGNAL CONTACT, .135 SOLDER TAIL	A

THIS DRAWING IS A CONTROLLED DOCUMENT. DIMENSIONS: INCHES. TOLERANCES UNLESS OTHERWISE SPECIFIED: 0 PLC ±.01, 1 PLC ±.01, 2 PLC ±.01, 3 PLC ±.005, 4 PLC ±.002, ANGLES ±.020. MATERIAL: FINISH: CUSTOMER DRAWING. SCALE: 4:1. SHEET 2 OF 5. REV: C6.

OWN: D. ZHU	26 JUN 2007	
CHK: S. ZHAO	26 JUN 2007	
APV: S. YAO		NAME: RIGHT ANGLE RECEPTACLE ASSEMBLY A/C PASS THRU W/GUIDES MULTI-BEAM XL
PRODUCT SPEC: 108-1973		SIZE: CAGE CODE: DRAWING NO: A100779C=6450378
APPLICATION SPEC: 114-13038		RESTRICTED TO: -

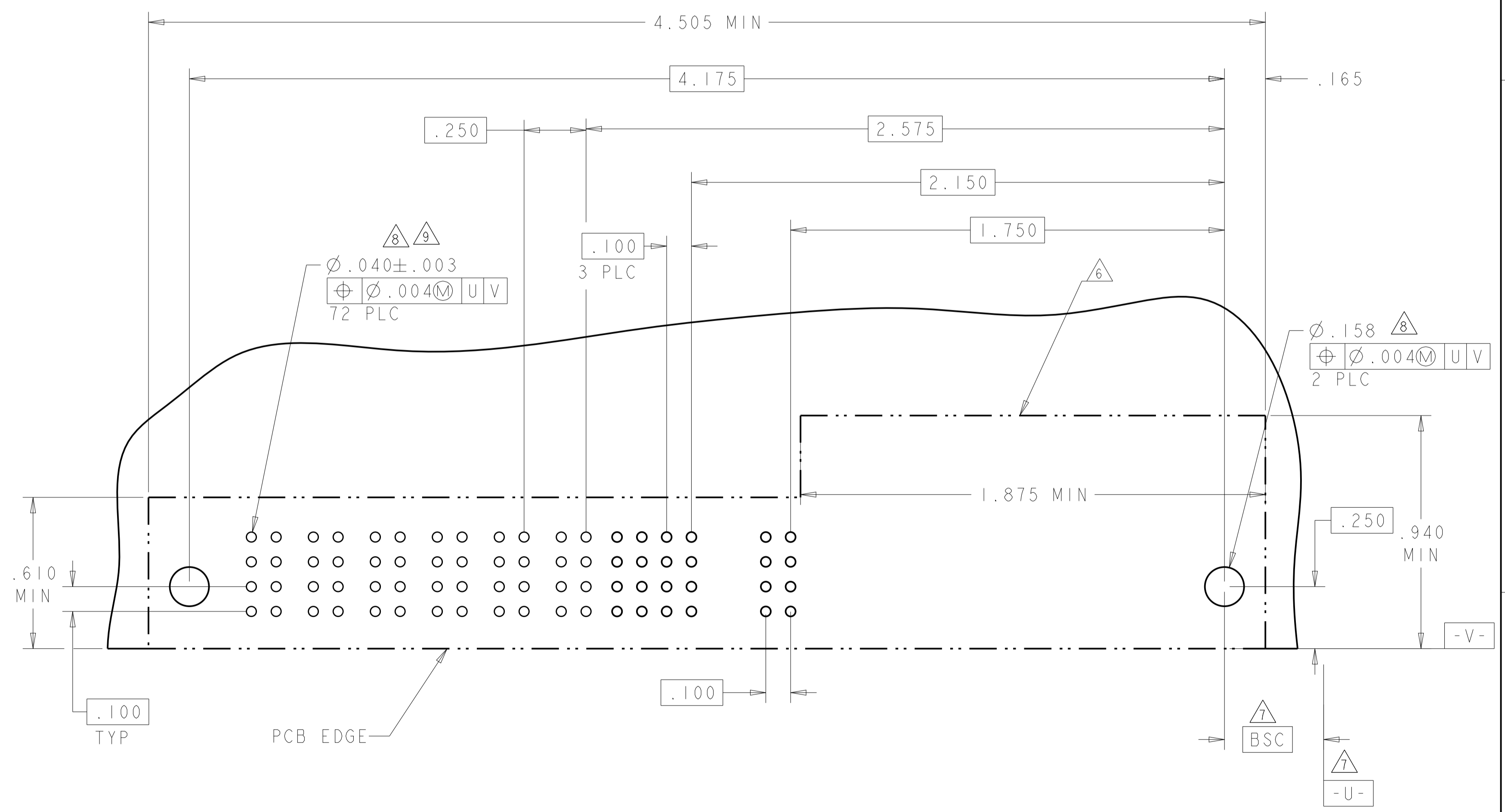
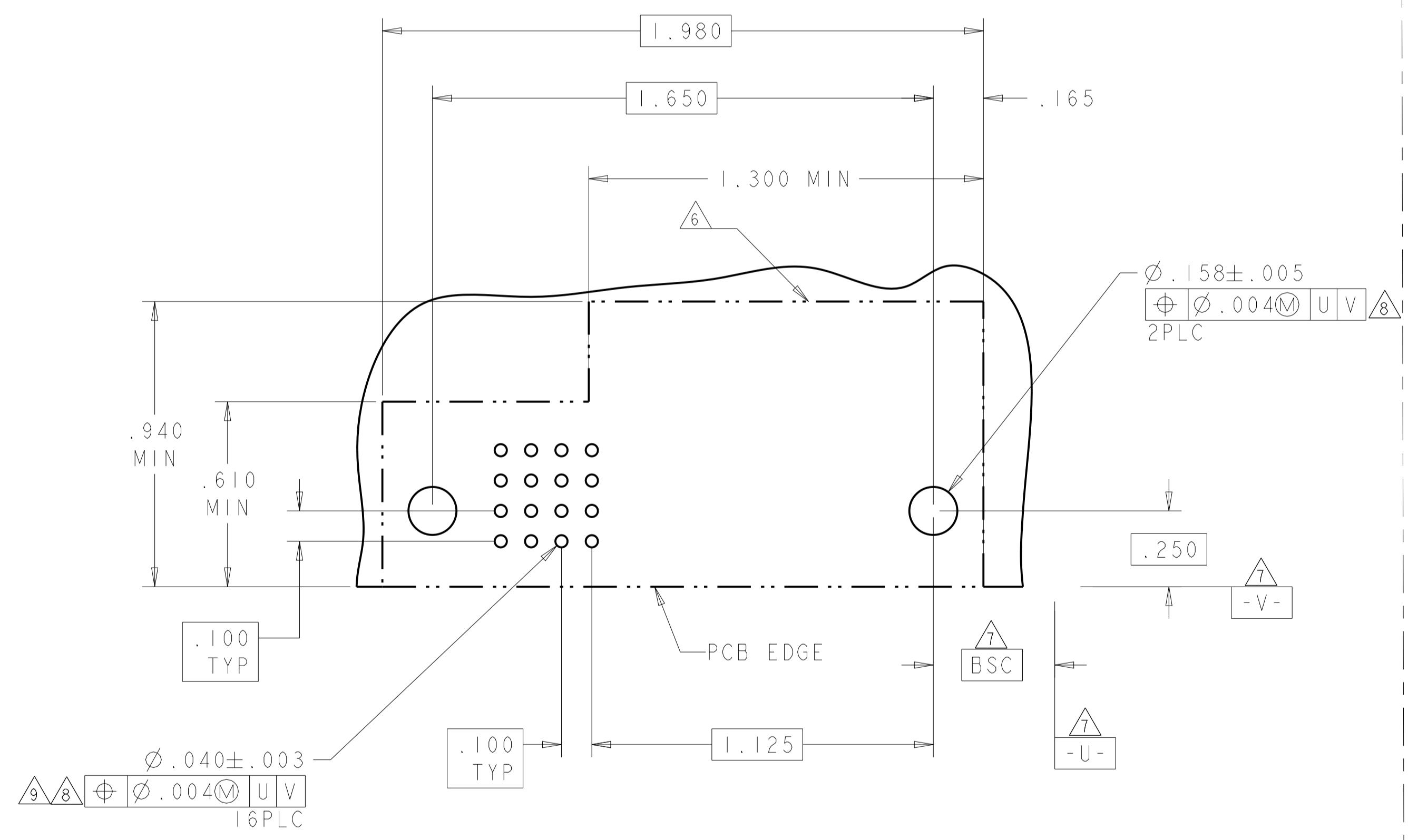
LOC	DIST	REV	DATE	BY	APPV
ES	00				

PART NUMBER	ROWS	SIGNAL				POWER		
		4	3	2	1	P3	P2	P1
6450378-4	D C B A	H	H	H	H	MFBL	STD	STD
		G	G	G	G			
		F	F	F	F			
		E	E	E	E			
3ACP + 16S								



B2

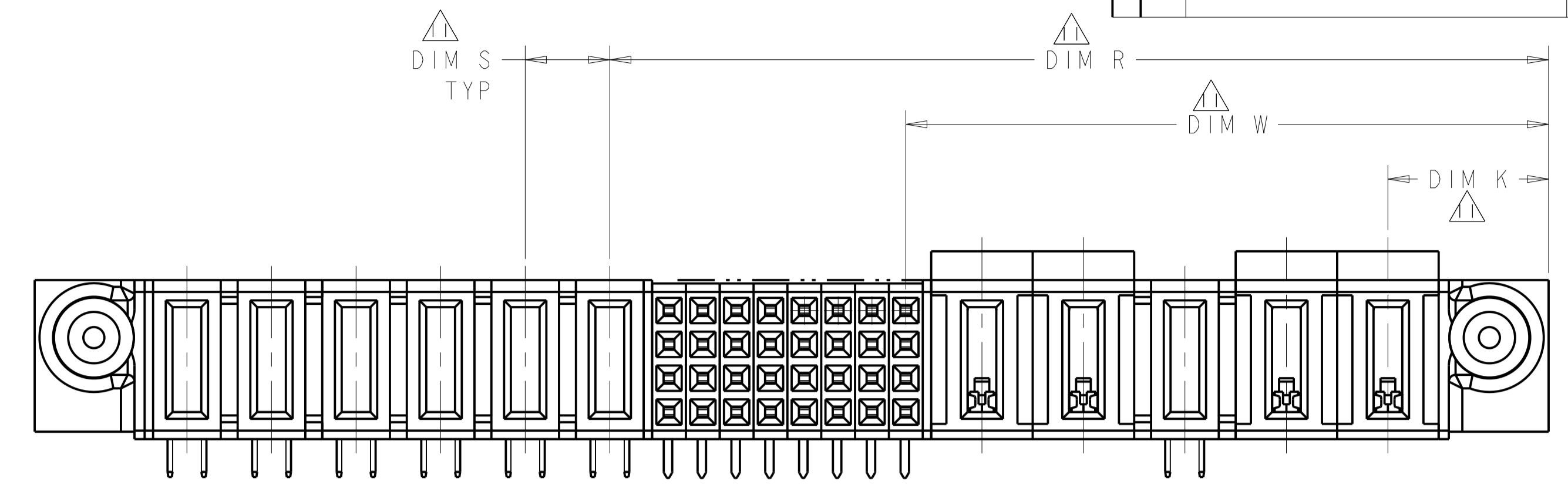
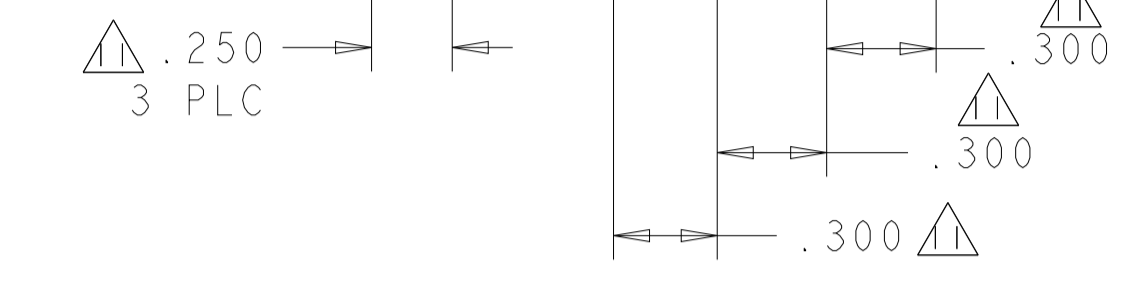
PART NUMBER	ROWS	POWER						SIGNAL					POWER						
		P11	P10	P9	P8	P7	P6	8	7	6	5	4	3	2	1	P5	P4	P3	P2
6450378-5	D C B A	RM	RM	RM	RM	RM	RM	H	H	H	H	NO CONTACTS LOADED	H	H	STD	STD	STD	STD	STD
		G	G	G	G	G	G												
		F	F	F	F	F	F												
		E	E	E	E	E	E												
5ACP + 32S + 6P																			



THIS DRAWING IS A CONTROLLED DOCUMENT.		OWN: D. ZHU 26JUN2007	 TE Connectivity
DIMENSIONS: INCHES		CHK: S. ZHAO 26JUN2007	
TOLERANCES UNLESS OTHERWISE SPECIFIED:		APVD: S. YAO	NAME: RIGHT ANGLE RECEPTACLE ASSEMBLY A/C PASS THRU W/GUIDES MULTI-BEAM XL
0 PLC ±.01	1 PLC ±.01	PRODUCT SPEC 108-1973	SIZE: CAGE CODE DRAWING NO: A100779C=6450378
2 PLC ±.01	3 PLC ±.005	APPLICATION SPEC 114-13038	RESTRICTED TO: -
4 PLC ±.0020	ANGLES ±.0020	WEIGHT: -	SCALE: 4:1 SHEET 4 OF 5 REV: C6
MATERIAL: -	FINISH: -	CUSTOMER DRAWING	

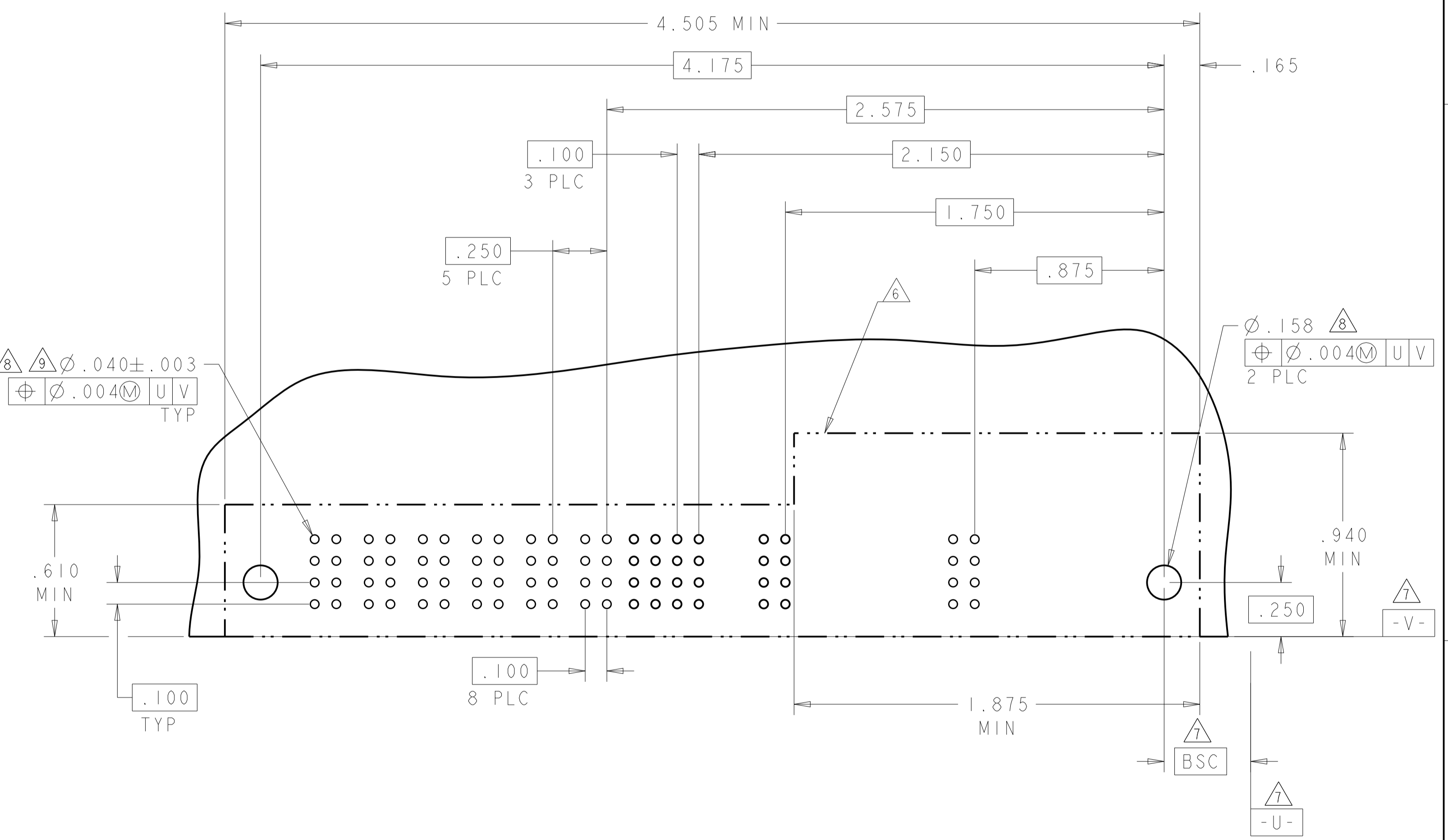
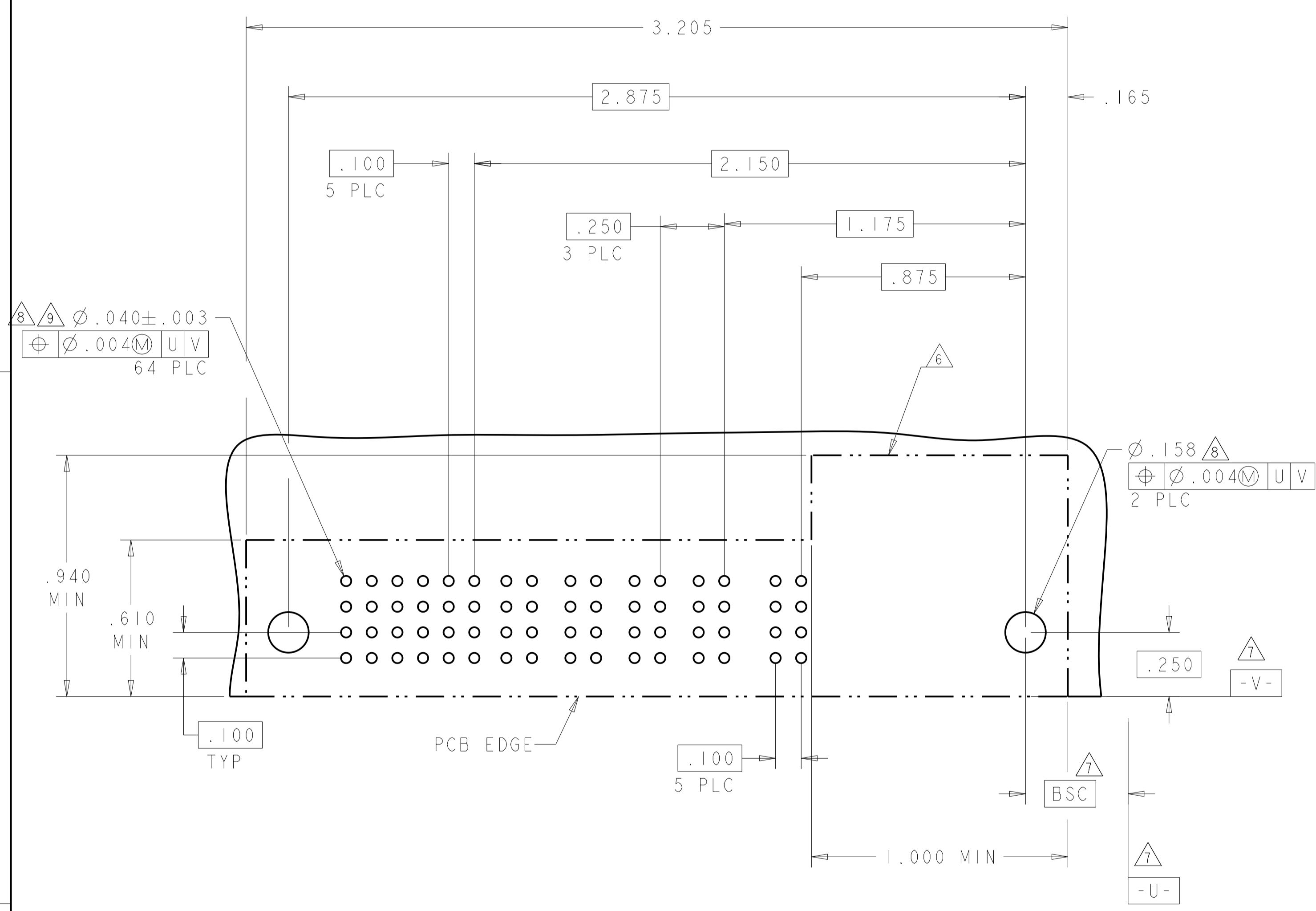
LOC	DIST	REV	DATE	BY	APPV
ES	00				

PART NUMBER	ROWS	SIGNAL						POWER						
		6	5	4	3	2	1	P7	P6	P5	P4	P3	P2	P1
6450378-6	D C B A	H	H	H	H	H	H	RM	RM	RM	RM	RA	STD	STD
		G	G	G	G	G	G							
		F	F	F	F	F	F							
		E	E	E	E	E	E							



PART NUMBER	ROWS	POWER						SIGNAL						POWER						
		P11	P10	P9	P8	P7	P6	8	7	6	5	4	3	2	1	P5	P4	P3	P2	P1
6450378-7	D C B A	RM	RM	RM	RM	RM	RM	H	H	H	H			H	H	STD	STD	RA	STD	STD
		G	G	G	G			G	G	G	G			G	G					
		F	F	F	F			F	F	F	F			F	F					
		E	E	E	E			E	E	E	E			E	E					

NO CONTACTS LOADED



THIS DRAWING IS A CONTROLLED DOCUMENT.		OWN: D. ZHU 26 JUN 2007		TE Connectivity
DIMENSIONS: INCHES		CHK: S. ZHAO 26 JUN 2007		NAME: RIGHT ANGLE RECEPTACLE ASSEMBLY A/C PASS THRU W/GUIDES MULTI-BEAM XL
TOLERANCES UNLESS OTHERWISE SPECIFIED:		APVD: S. YAO	PRODUCT SPEC: 108-1973	
0 PLC ±.01		APPLICATION SPEC: 114-13038		
1 PLC ±.01		WEIGHT: -		
2 PLC ±.01		CAGE CODE: A100779		
3 PLC ±.005		DRAWING NO: C=6450378		
4 PLC ±.0020		SHEET 5 OF 5		
ANGLES ±.020		SCALE: 4:1		
FINISH: -		REV: C6		



Компания «ЭлектроПласт» предлагает заключение долгосрочных отношений при поставках импортных электронных компонентов на взаимовыгодных условиях!

Наши преимущества:

- Оперативные поставки широкого спектра электронных компонентов отечественного и импортного производства напрямую от производителей и с крупнейших мировых складов;
- Поставка более 17-ти миллионов наименований электронных компонентов;
- Поставка сложных, дефицитных, либо снятых с производства позиций;
- Оперативные сроки поставки под заказ (от 5 рабочих дней);
- Экспресс доставка в любую точку России;
- Техническая поддержка проекта, помощь в подборе аналогов, поставка прототипов;
- Система менеджмента качества сертифицирована по Международному стандарту ISO 9001;
- Лицензия ФСБ на осуществление работ с использованием сведений, составляющих государственную тайну;
- Поставка специализированных компонентов (Xilinx, Altera, Analog Devices, Intersil, Interpoint, Microsemi, Aeroflex, Peregrine, Syfer, Eurofarad, Texas Instrument, Miteq, Cobham, E2V, MA-COM, Hittite, Mini-Circuits, General Dynamics и др.);

Помимо этого, одним из направлений компании «ЭлектроПласт» является направление «Источники питания». Мы предлагаем Вам помощь Конструкторского отдела:

- Подбор оптимального решения, техническое обоснование при выборе компонента;
- Подбор аналогов;
- Консультации по применению компонента;
- Поставка образцов и прототипов;
- Техническая поддержка проекта;
- Защита от снятия компонента с производства.



Как с нами связаться

Телефон: 8 (812) 309 58 32 (многоканальный)

Факс: 8 (812) 320-02-42

Электронная почта: org@eplast1.ru

Адрес: 198099, г. Санкт-Петербург, ул. Калинина, дом 2, корпус 4, литера А.