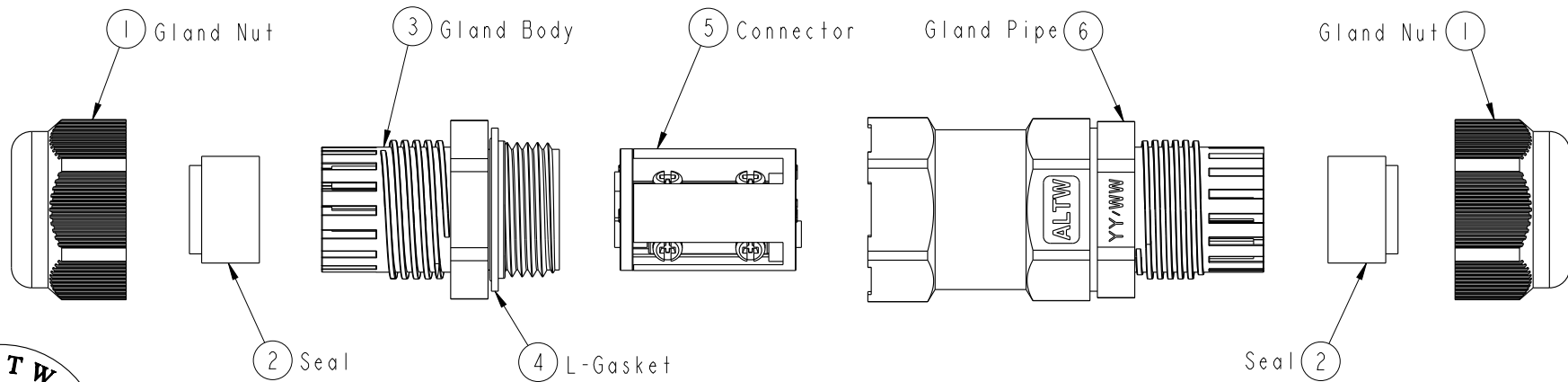
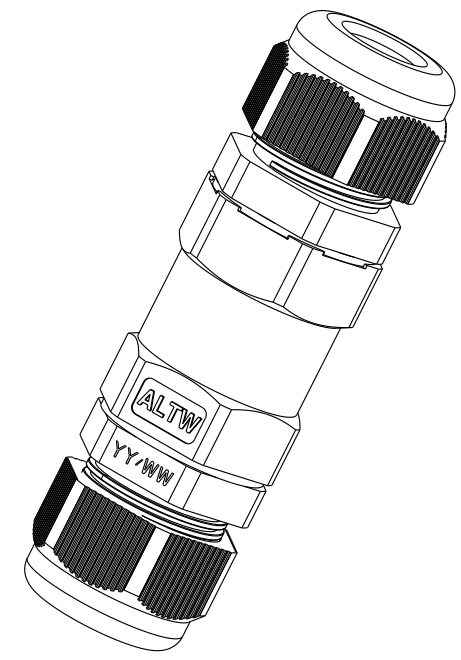
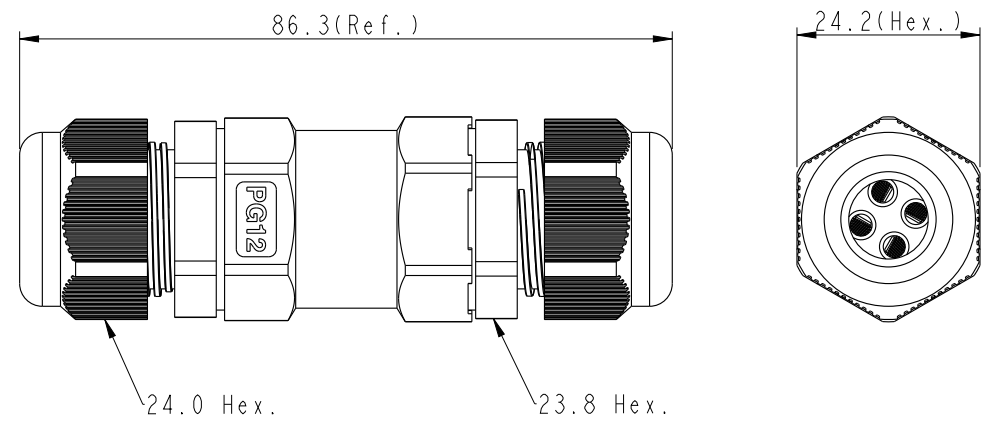
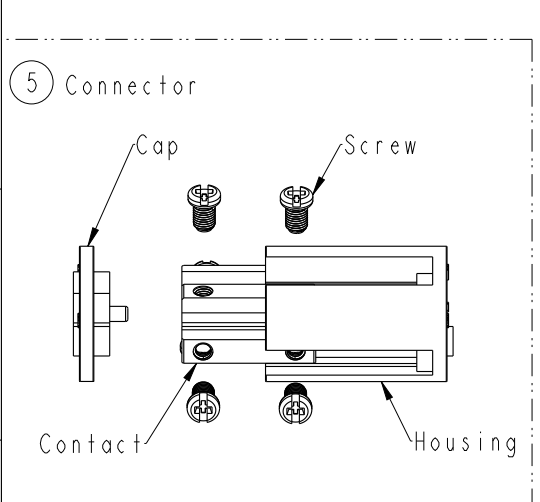


| REV. | ECN NO. | DATE | SIGN | DESCRIPTION |
|------|---------------|------------|----------|-----------------------|
| E | LEN1750018~29 | 2017/04/25 | Lingpeng | Add 5 Pin |
| F | LEN1790155~70 | 2017-08-30 | Lingpeng | Update The Note |
| G | NI80019 | 2019-03-14 | Lingpeng | Add All Seals Product |



ALTW
CONFIDENTIAL
 2019-03-14
R&D DEPT.



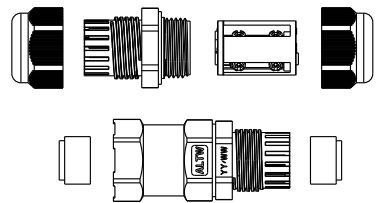
| | | |
|-----------|--------|--|
| UNIT:mm | | |
| TOLERANCE | ±0.5mm | |
| | | |

| | | |
|---|-----------------|-------------------|
| TITLE PG12 Cable Joiner Screw-in Type | | |
| SCALE 1:1 | SIZE A4 | SHEET 1 OF 2 |
| REV. G | WC-REV. A.11 | : Inspection item |

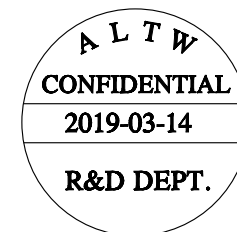
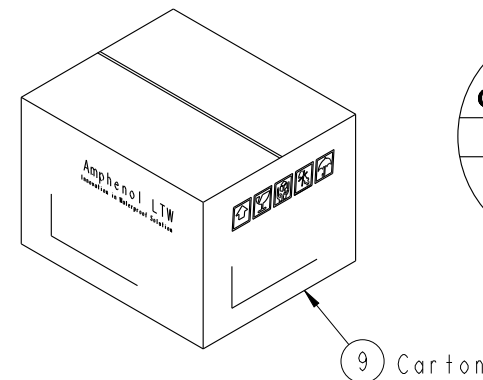
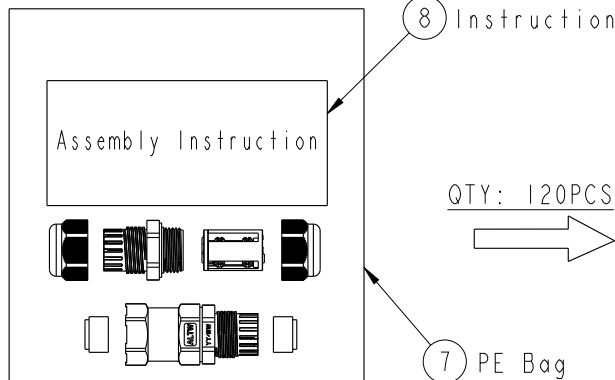
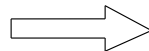
Amphenol LTW
 安費諾亮泰企業股份有限公司

| | | |
|---------------------------|----------------------|--------------------|
| ITEM NO | DRAWN BY Lingpeng | DATE 2019-03-14 |
| DWG NO SC-L-PG12-XX-XX | CHECKED BY Ma Fei | DATE 2019-03-14 |
| CUSTOMER ALTW | APPROVED BY Jerry | DATE 2019-03-14 |

THIS DOCUMENT IS SUBJECT TO CHANGE WITHOUT NOTICE. IT IS CONFIDENTIAL AND A PROPERTY OF Amphenol LTW. DISCLOSURE TO THIRD PARTY HAS TO BE AUTHORIZED BY Amphenol LTW.



QTY: 1PCS

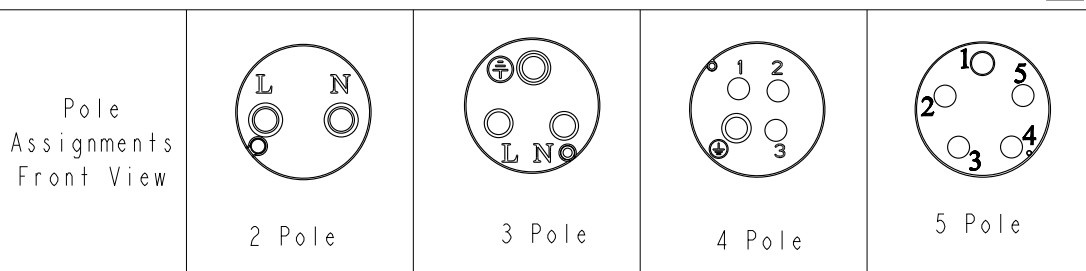


Both A Unassembled product And An Instruction Are In A PE Bag.
(將一套未組裝的產品和說明書, 放置於一個PE袋, 並封口)

SC-L-PG12-XX-XX
L: Cable Joiner
Type: PG12

Seal's Color: BL-Blue(藍色) For Cable Range: $\varnothing 4.5\sim\varnothing 6.5\text{mm}$
 YW-Yellow(黃色) For Cable Range: $\varnothing 6.5\sim\varnothing 8.5\text{mm}$
 GN-Green(綠色) For Cable Range: $\varnothing 8.5\sim\varnothing 10.5\text{mm}$
 RD-Red(紅色) For Cable Range: $\varnothing 10.5\sim\varnothing 11.5\text{mm}$
 AA-All Seals For Cable Range: $\varnothing 4.5\sim\varnothing 11.5\text{mm}$

No. of Conductor: 02-2Poles
 03-3Poles
 04-4Poles
 05-5Poles



Note:

- * Important Dimension To Check.
- * Waterproof Rate: IP68 (50M, 24H)
- * Housing & Cap: PA66+GF, Black.
- * Gland Pipe: PA66, Black.
- * Gland Body: PA66, Black.
- * Gland Nut: PA6+GF, Black.
- * Contact: Brass, Nickel Plated
- * L-Gasket : Silicone, Yellow.
- * Seal: Silicone, Blue & Yellow & Green & Red.
- * Rated Voltage: 2~5 Pole 450V AC
- * Rated Current: 2 & 3 Pole Max. 20A ,
 4 Pole Max. 15A,
 5 Pole Max. 8A.
- * Operating Temperature: $-40^{\circ}\sim+105^{\circ}$.
- * Gland Body Recommended Tightening Torque:
 8~10 Kgf.cm(0.78~0.98 N.m)
- * Gland Nut Recommended Tightening Torque:
 8~10 Kgf.cm(0.78~0.98 N.m)
- * Seal For Cable OD: $\varnothing 4.5\sim\varnothing 6.5\text{mm}$, Blue.
 $\varnothing 6.5\sim\varnothing 8.5\text{mm}$, Yellow.
 $\varnothing 8.5\sim\varnothing 10.5\text{mm}$, Green .
 $\varnothing 10.5\sim\varnothing 11.5\text{mm}$, Red.
- * Screws for Wire connection recommended tightening torque: 2.00~4.50 kgf.cm / 0.196~0.44 N.m
- * Applicable Wire gauge (Stranded wire cross section) 0.75mm² (18AWG) ~ 2.5mm² (14AWG)

UNIT:mm
 TOLERANCE $\pm 0.5\text{mm}$

TITLE PG12 Cable Joiner
 Screw-in Type
 SCALE 1:1 SIZE A4 SHEET 2 OF 2
 REV. G WC-REV. A.11 Inspection item

Amphenol LTW
 安費諾亮泰企業股份有限公司

| | | |
|-----------------|-------------|------------|
| ITEM NO | DRAWN BY | DATE |
| | Lingpeng | 2019-03-14 |
| DWG NO | CHECKED BY | DATE |
| SC-L-PG12-XX-XX | Ma Fei | 2019-03-14 |
| CUSTOMER | APPROVED BY | DATE |
| ALTW | Jerry | 2019-03-14 |



Компания «ЭлектроПласт» предлагает заключение долгосрочных отношений при поставках импортных электронных компонентов на взаимовыгодных условиях!

Наши преимущества:

- Оперативные поставки широкого спектра электронных компонентов отечественного и импортного производства напрямую от производителей и с крупнейших мировых складов;
- Поставка более 17-ти миллионов наименований электронных компонентов;
- Поставка сложных, дефицитных, либо снятых с производства позиций;
- Оперативные сроки поставки под заказ (от 5 рабочих дней);
- Экспресс доставка в любую точку России;
- Техническая поддержка проекта, помощь в подборе аналогов, поставка прототипов;
- Система менеджмента качества сертифицирована по Международному стандарту ISO 9001;
- Лицензия ФСБ на осуществление работ с использованием сведений, составляющих государственную тайну;
- Поставка специализированных компонентов (Xilinx, Altera, Analog Devices, Intersil, Interpoint, Microsemi, Aeroflex, Peregrine, Syfer, Eurofarad, Texas Instrument, Miteq, Cobham, E2V, MA-COM, Hittite, Mini-Circuits, General Dynamics и др.);

Помимо этого, одним из направлений компании «ЭлектроПласт» является направление «Источники питания». Мы предлагаем Вам помощь Конструкторского отдела:

- Подбор оптимального решения, техническое обоснование при выборе компонента;
- Подбор аналогов;
- Консультации по применению компонента;
- Поставка образцов и прототипов;
- Техническая поддержка проекта;
- Защита от снятия компонента с производства.



Как с нами связаться

Телефон: 8 (812) 309 58 32 (многоканальный)

Факс: 8 (812) 320-02-42

Электронная почта: org@eplast1.ru

Адрес: 198099, г. Санкт-Петербург, ул. Калинина, дом 2, корпус 4, литера А.