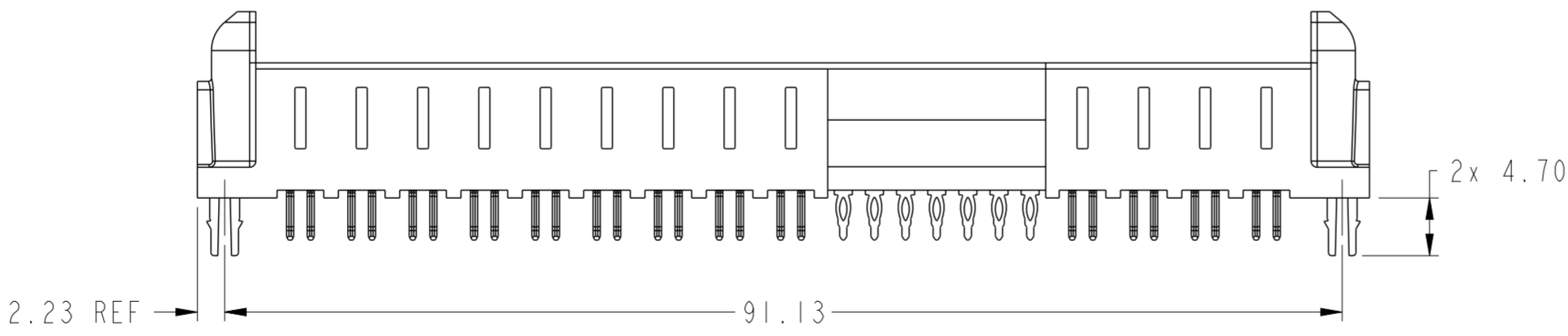
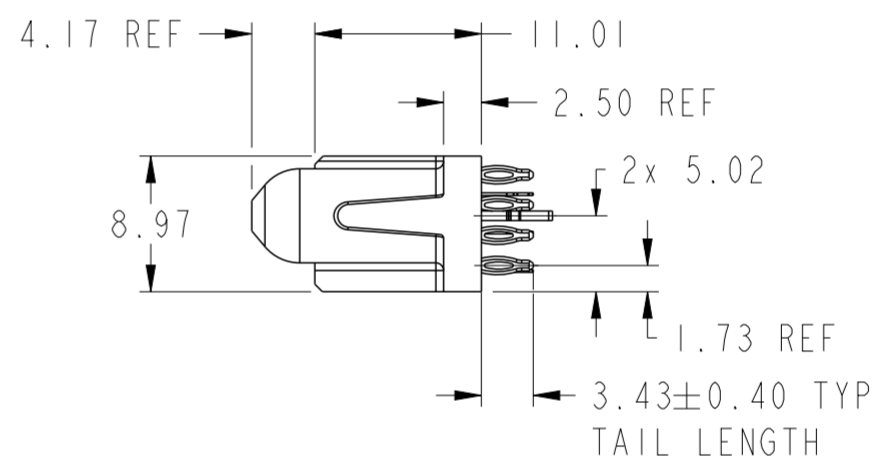
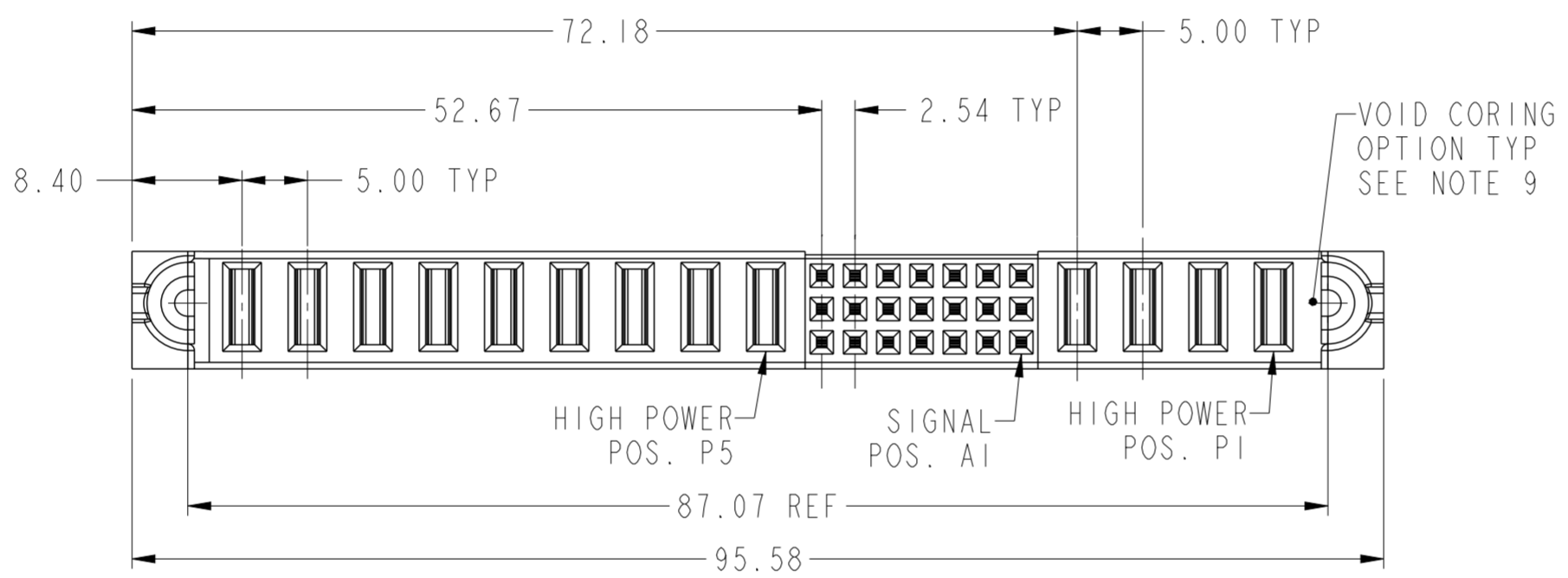
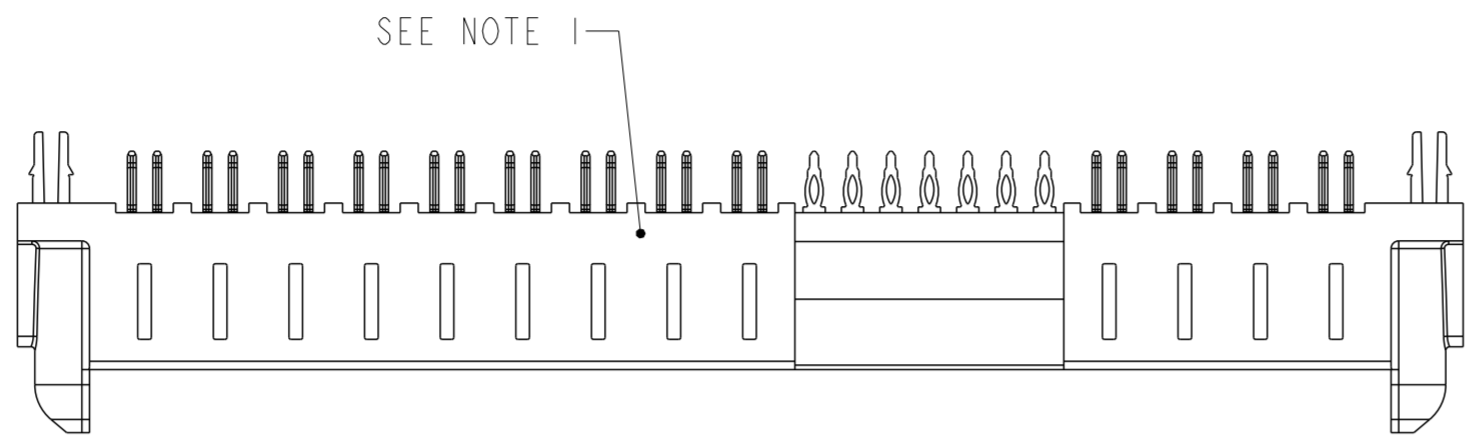


PRODUCT NUMBER
10127402-02H1410LF



Copyright FCI.

spec ref	-	dr	Kaka Zhang	2015/07/30	projection	mm	size	A2	scale	2:1	
tolerance std	ASME Y14.5	eng	Kaka Zhang	2015/09/23		mm	ecn no	-	rel level	Released	
TOLERANCES UNLESS OTHERWISE SPECIFIED		chr	Fancy Zhang	2015/09/23							
surface	ASME Y14.5	appr	Pei-Ming Zheng	2015/09/23	product family	PwrBlade ULTRA	div no	10127402-02H1410	rev	A	
linear	0.X ±0.5 0.XX ±0.25 0.XXX ±0.130	www.fci.com		cat. no.	Product - Customer Drw		sheet 1 of 3				
angular	0° ±2°										

PRODUCT NO.

ROWS

HIGH POWER

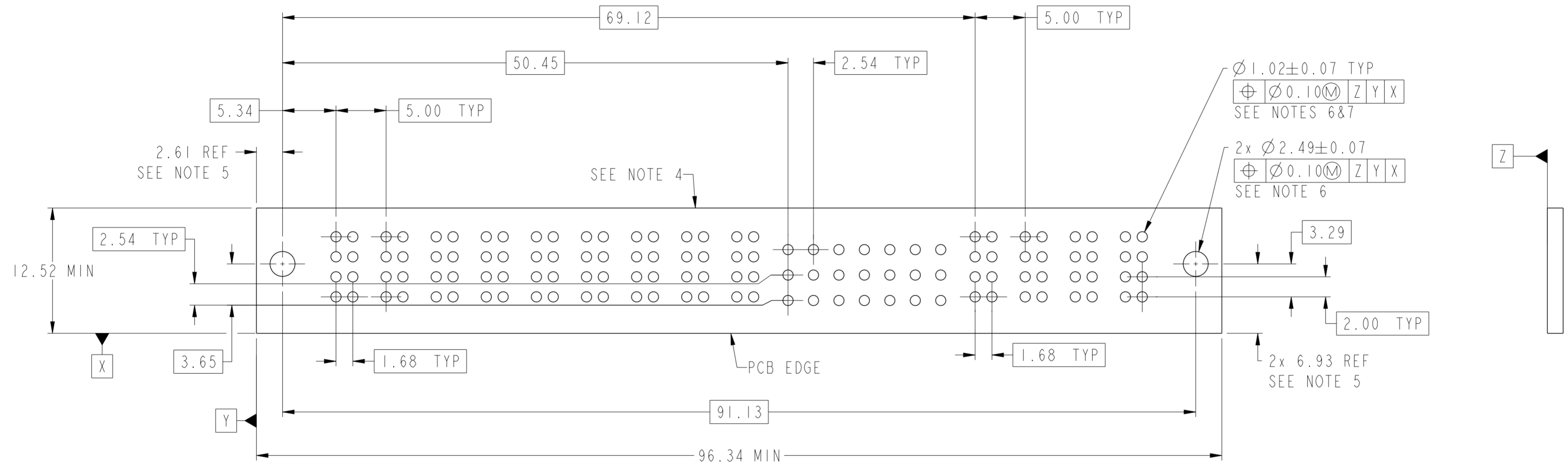
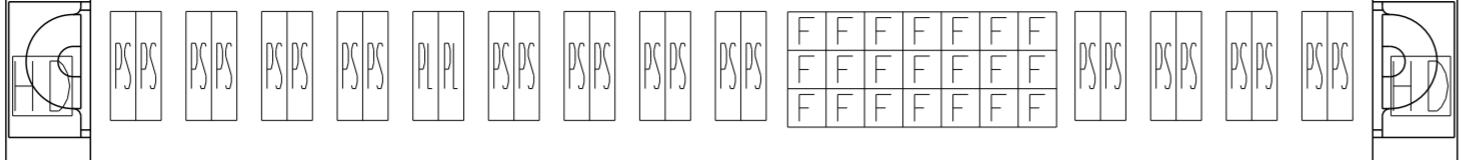
SIGNAL

HIGH POWER

CODE	DESCRIPTION
PL	MFBL HIGH POWER CONTACT
PS	STD HIGH POWER CONTACT
F	SIGNAL CONTACT
HD	HOLD DOWN

10127402-02H1410LF

C
B
A



Copyright FCI

spec ref	-	dr	Kaka Zhang	2015/07/30	projection	mm	size	A2	scale	2:1
tolerance std	ASME Y14.5	eng	Kaka Zhang	2015/09/23		mm	ecn no	-	rel level	Released
TOLERANCES UNLESS OTHERWISE SPECIFIED		chr	Fancy Zhang	2015/09/23						
surface	ASME Y14.5	appr	Pei-Ming Zheng	2015/09/23	product family	PwrBlade ULTRA	rel level	Released	div no	10127402-02H1410
linear	0.X ±0.5 0.XX ±0.25 0.XXX ±0.130			title	4HP+2IS+9HP, PRESS-FIT VERTICAL RECEPTACLE, PwrBlade ULTRA		rev	A		
angular	0° ±2°	www.fci.com	cat. no.	Product - Customer Drw		sheet 2 of 3				

PDS: Rev :A

STATUS:Released

Printed: Sep 23, 2015

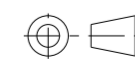
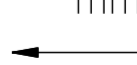


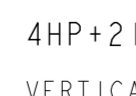
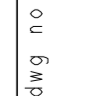
PRODUCT NUMBER

10127402-02H1410LF

NOTES:

- ① "FCI", PART NUMBER AND DATE CODE TO BE MARKED ON THIS SURFACE. THE P/N CAN BE OMITTED IF THERE IS NOT ENOUGH SPACE ON THIS SURFACE.
- 2. MATERIALS:
HOUSING: GLASS FILLED WITH HIGH TEMP POLYAMIDE, UL94V-0.
POWER CONTACTS: COPPER ALLOY.
SIGNAL CONTACTS: COPPER ALLOY.
HOLD DOWN: COPPER ALLOY.
- 3. PLATING SPECIFICATION: FCI 10135186.
- ④ DENOTES CONNECTOR KEEP OUT ZONE.
- ⑤ DATUM AND BASIC DIMENSION ARE ESTABLISHED BY CUSTOMER.
- ⑥ ALL HOLE DIAMETERS ARE FINISHED HOLE SIZES.
- ⑦ 1.150±0.025mm DRILLED HOLE PLATED WITH 7.62µm MIN Sn OVER 25.4µm-76.2µm Cu PLATING TO ACHIEVE A 1.02±0.07mm FINISHED HOLE.
- 8. PRODUCT SPECIFICATION: FCI GS-12-1176.
APPLICATION SPECIFICATION: FCI GS-20-0389.
PRODUCT PACKAGE SPECIFICATION: FCI GS-14-2354.
- ⑨ THE VOID CORING BETWEEN POWER MODULES, SIGNAL MODULES AND END MODULES ARE OPTIONAL AND THE SHAPE MAY BE DIFFERENT TO OPTIMIZE THE MOLDING PROCESS. THE VOID CORING WILL NOT EFFECT THE PRODUCT FUNCTION.

Copyright FCI. FCI

spec ref	-	dr	Kaka Zhang	2015/07/30	projection	mm	size	A2	scale	2:1
tolerance std	-	eng	Kaka Zhang	2015/09/23			ecn no	-	rel level	Released
ASME Y14.5	TOLERANCES UNLESS OTHERWISE SPECIFIED	chr	Fancy Zhang	2015/09/23						
surface	✓	appr	Pei-Ming Zheng	2015/09/23	product family	PwrBlade ULTRA	rel level	Released	title	4HP+2IS+9HP, PRESS-FIT
ASME Y14.5	linear	0.X	±0.5					10127402-02H1410	rev	A
	0.XX	±0.25								
	0.XXX	±0.130								
	angular	0°	±2°	cat. no.	-	Product - Customer Drw	sheet 3 of 3			

PDS: Rev :A

STATUS:Released

Printed: Sep 23, 2015



Компания «ЭлектроПласт» предлагает заключение долгосрочных отношений при поставках импортных электронных компонентов на взаимовыгодных условиях!

Наши преимущества:

- Оперативные поставки широкого спектра электронных компонентов отечественного и импортного производства напрямую от производителей и с крупнейших мировых складов;
- Поставка более 17-ти миллионов наименований электронных компонентов;
- Поставка сложных, дефицитных, либо снятых с производства позиций;
- Оперативные сроки поставки под заказ (от 5 рабочих дней);
- Экспресс доставка в любую точку России;
- Техническая поддержка проекта, помощь в подборе аналогов, поставка прототипов;
- Система менеджмента качества сертифицирована по Международному стандарту ISO 9001;
- Лицензия ФСБ на осуществление работ с использованием сведений, составляющих государственную тайну;
- Поставка специализированных компонентов (Xilinx, Altera, Analog Devices, Intersil, Interpoint, Microsemi, Aeroflex, Peregrine, Syfer, Eurofarad, Texas Instrument, Miteq, Cobham, E2V, MA-COM, Hittite, Mini-Circuits, General Dynamics и др.);

Помимо этого, одним из направлений компании «ЭлектроПласт» является направление «Источники питания». Мы предлагаем Вам помощь Конструкторского отдела:

- Подбор оптимального решения, техническое обоснование при выборе компонента;
- Подбор аналогов;
- Консультации по применению компонента;
- Поставка образцов и прототипов;
- Техническая поддержка проекта;
- Защита от снятия компонента с производства.



Как с нами связаться

Телефон: 8 (812) 309 58 32 (многоканальный)

Факс: 8 (812) 320-02-42

Электронная почта: org@eplast1.ru

Адрес: 198099, г. Санкт-Петербург, ул. Калинина, дом 2, корпус 4, литера А.