

PLEASE CHECK WWW.MOLEX.COM FOR LATEST PART INFORMATION

Part Number: [0097000001](#)
Status: **Active**
Overview: [kk](#)
Description: KK® Cat Ear Crimp Terminal 4809, 22-30 AWG, Un-plated, Reel

Documents:

[Drawing \(PDF\)](#) [RoHS Certificate of Compliance \(PDF\)](#)
[Product Specification PS-99020-0088 \(PDF\)](#)

General

| | |
|-------------------------|----------------------|
| Product Family | Crimp Terminals |
| Series | 4809 |
| Crimp Quality Equipment | Yes |
| Overview | kk |
| Product Name | Cat Ear, KK® |

Physical

| | |
|--------------------------------|----------------------|
| Durability (mating cycles max) | 25 |
| Gender | Female |
| Material - Metal | Brass |
| Material - Plating Mating | Tin |
| Material - Plating Termination | Tin |
| Packaging Type | Reel |
| Plating min: Mating (µin) | 40 |
| Plating min: Mating (µm) | 1.00 |
| Plating min: Termination (µin) | 40 |
| Plating min: Termination (µm) | 1.00 |
| Termination Interface: Style | Crimp or Compression |
| Wire Insulation Diameter | 1.57mm (.062") max |
| Wire Size AWG | 22, 24, 26, 28, 30 |
| Wire Size mm² | N/A |

Electrical

| | |
|-------------------------------|------|
| Current - Maximum per Contact | 3A |
| Voltage - Maximum | 250V |

Material Info

| | |
|-----------------|-------------|
| Old Part Number | 4809CP902BF |
|-----------------|-------------|

Reference - Drawing Numbers

| | |
|-----------------------|-----------------|
| Product Specification | PS-99020-0088 |
| Sales Drawing | SD-4809C-(***)* |

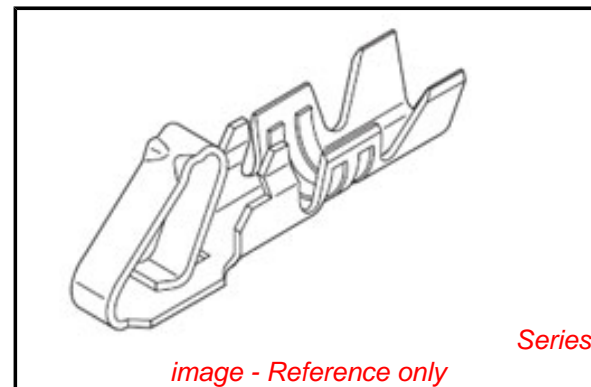


image - Reference only

EU RoHS

**ELV and RoHS
Compliant**
**REACH SVHC
Contains SVHC: No**
**Halogen-Free
Status**

China RoHS



**Need more information on product
environmental compliance?**

Email productcompliance@molex.com
For a multiple part number RoHS Certificate of Compliance, [click here](#)

Please visit the [Contact Us](#) section for any non-product compliance questions.

Search Parts in this Series

[4809Series](#)

Mates With

Molex KK 2.54mm (.100") pitch headers and 0.04mm (.025") pins

Use With

5051, 6471

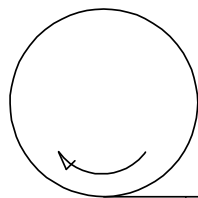
Application Tooling | FAQ

Tooling specifications and manuals are found by selecting the products below. Crimp Height Specifications are then contained in the Application Tooling Specification document.

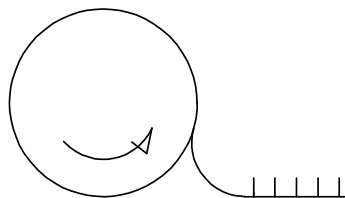
Global

| Description | Product # |
|-----------------|----------------------------|
| Extraction Tool | 0011030022 |
| Insertion Tool | 0638120000 |

PLEASE CHECK WWW.MOLEX.COM FOR LATEST PART INFORMATION



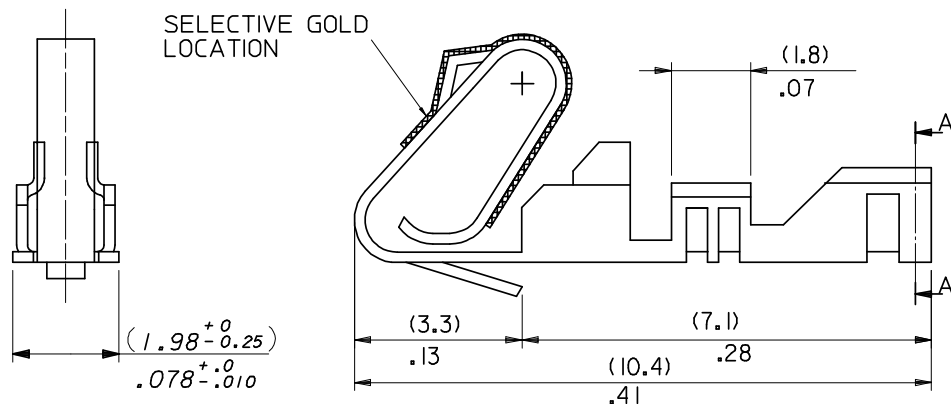
'A' WINDING REEL
PER ES 339



'B' WINDING REEL
PER ES 339

FINISH NOTES:

- (999) - UNPLATED
- (P902) - HOT TIN (1.0 - 2.5um) 0.000040" - 0.000100"
- (102) - OVERALL ELECTRO TIN (5.0um) 0.00020" MIN OVERALL COPPER (3.0um) 0.00013" MIN
- (555) - SELECTIVE GOLD (0.38um) 0.000015" MIN OVERALL NICKEL (0.75um) 0.000030" MIN

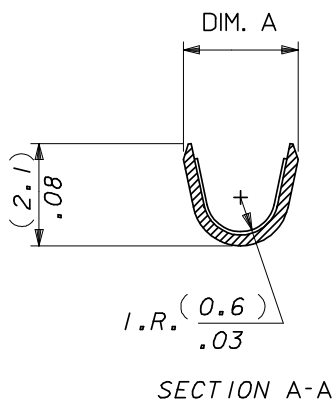


| | | | | |
|---------------------------------------|---------------|-------|------------------|----------------|
| 08-55-0112 | 4809C-(555)M | CHAIN | (555) | (2.2)/.087 REF |
| 08-50-0030 | 4809C-(P902)M | CHAIN | (P902) | (2.2)/.087 REF |
| 08-50-0031 | 4809C-(P902) | CHAIN | (P902) | (2.1)/.083 REF |
| 08-50-0032 | 4809C-(P902)L | LOOSE | (P902) | (2.1)/.083 REF |
| 97-00-0450 | 4809C-(999) | CHAIN | (999) | (2.1)/.083 REF |
| 97-00-0451 | 4809C-(999)L | LOOSE | (999) | (2.1)/.083 REF |
| PART No | ENG No | FORM | SEE FINISH NOTES | DIM . A |
| 'B' WINDING PER E.S. 339 (CHAIN ONLY) | | | | |

| | | | | |
|--------------------------|----------------|-------|------------------|----------------|
| 97-00-0001 | 4809C-(P902)BF | CHAIN | (P902) | (2.1)/.083 REF |
| PART No | ENG No | FORM | SEE FINISH NOTES | DIM . A |
| 'A' WINDING PER E.S. 339 | | | | |

NOTES:

1. SAME AS SD-4809-* EXCEPT WITH CAT EARS.
2. FOR 22-30 GAUGE WIRE & (1.57)/.062 DIA. INSULATION MAX.
3. THIS PART CONFORMS TO MOLEX PRODUCT SPEC. PS-99020-0088.
4. MATERIAL (0.20 ±0.01)/.008 ±.0004 THICK BRASS, ALLOY: 260 TENSILE: 85-95M PSI



| | | | | | | | | | | |
|---|--------------------|-------------------------------|--|--|--|--|--------------|--|--------------------------|--|
| ADDED END VIEW EC NO: E2007-0218 DRWN: JDENNEY 2006/09/15 CHKD: DMORLARTY 2006/09/15 APPR: JDENNEY 2006/10/11 | DESCRIPTION REV | QUALITY SYMBOLS ▽=0 ▽=0 | GENERAL TOLERANCES (UNLESS SPECIFIED) | | DIMENSION STYLE MM/IN | | SCALE NTS | DESIGN UNITS METRIC | THIRD ANGLE PROJECTION | |
| | | | 4 PLACES ± --- ± --- 3 PLACES ± --- ± .010 2 PLACES ± 0.25 ± .020 1 PLACE ± 0.51 ± --- ANGULAR ± --- ° | DRAWN BY AOD CHECKED BY DMORLARTY APPROVED BY JDENNEY | DATE 1999/02/20 DATE 2004/10/18 DATE 2004/10/19 | TITLE ANTI FISH HOOKING TERMINAL KK,(2.50)/.100 WITH CAT EARS | | | MOLEX MOLEX INCORPORATED | |
| DRAFT WHERE APPLICABLE MUST REMAIN WITHIN DIMENSIONS | | | SEE CHART | | MATERIAL NO. DOCUMENT NO. SD-4809C-(***)* | | | THIS DRAWING CONTAINS INFORMATION THAT IS PROPRIETARY TO MOLEX INCORPORATED AND SHOULD NOT BE USED WITHOUT WRITTEN PERMISSION | | |



Компания «ЭлектроПласт» предлагает заключение долгосрочных отношений при поставках импортных электронных компонентов на взаимовыгодных условиях!

Наши преимущества:

- Оперативные поставки широкого спектра электронных компонентов отечественного и импортного производства напрямую от производителей и с крупнейших мировых складов;
- Поставка более 17-ти миллионов наименований электронных компонентов;
- Поставка сложных, дефицитных, либо снятых с производства позиций;
- Оперативные сроки поставки под заказ (от 5 рабочих дней);
- Экспресс доставка в любую точку России;
- Техническая поддержка проекта, помощь в подборе аналогов, поставка прототипов;
- Система менеджмента качества сертифицирована по Международному стандарту ISO 9001;
- Лицензия ФСБ на осуществление работ с использованием сведений, составляющих государственную тайну;
- Поставка специализированных компонентов (Xilinx, Altera, Analog Devices, Intersil, Interpoint, Microsemi, Aeroflex, Peregrine, Syfer, Eurofarad, Texas Instrument, Miteq, Cobham, E2V, MA-COM, Hittite, Mini-Circuits, General Dynamics и др.);

Помимо этого, одним из направлений компании «ЭлектроПласт» является направление «Источники питания». Мы предлагаем Вам помощь Конструкторского отдела:

- Подбор оптимального решения, техническое обоснование при выборе компонента;
- Подбор аналогов;
- Консультации по применению компонента;
- Поставка образцов и прототипов;
- Техническая поддержка проекта;
- Защита от снятия компонента с производства.



Как с нами связаться

Телефон: 8 (812) 309 58 32 (многоканальный)

Факс: 8 (812) 320-02-42

Электронная почта: org@eplast1.ru

Адрес: 198099, г. Санкт-Петербург, ул. Калинина, дом 2, корпус 4, литера А.