

Signature Book™



Features

- iSMART - for EuP/ErP power saving, autoscheduler and power resume
- Onboard Intel® Atom™ Processor D2550 (Low power consumption)
- Intel® GMA 3650 integrated graphics
- 1x DDR3 1066MHz SO-DIMM Max. 4GB
- 2x Mini PCI-E(x1) slot expansion slot for mSATA, Wi-Fi, 3G or TV tuner options
- Fanless and compact design

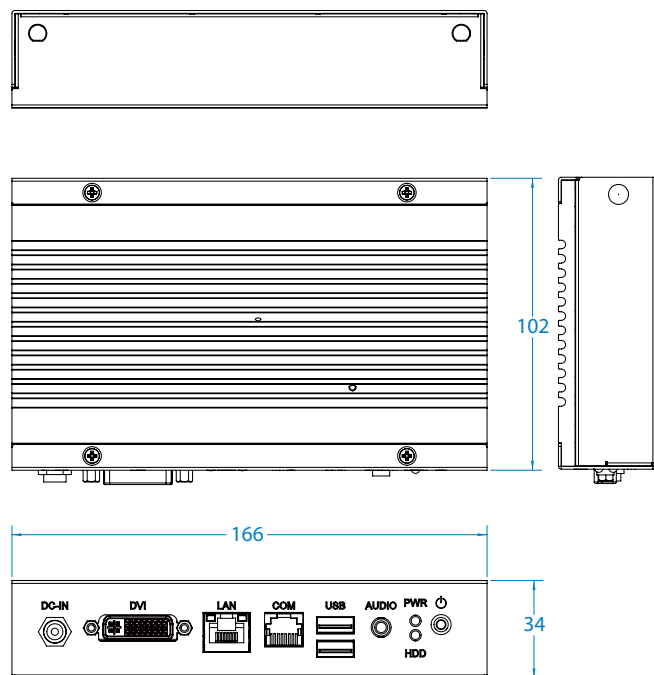
Specifications

System Mainboard	IB901
CPU Type	Intel® Atom™ Processor D2550
CPU Package	FCBGA559
Chipset	Intel® NM10
Memory	1x 204-pin SO-DIMM socket, support DDR3 1066MHz with unbuffered and non-ECC memory module, Max. 4GB
Graphics	Intel® GMA 3650 integrated graphic engine
LAN	1x Realtek RTL8111E PCI-E Gigabit LAN controller
Expansion Slots	1x Mini PCI-E(x1) slot for mSATA, Wi-Fi, Bluetooth, 3G Wireless and TV tuner options
I/O Interface	2x USB 2.0 ports 1x RJ45 for Gigabit LAN 1x RJ45 for RS232 1x Hybrid-DVI (VGA/ DVI/ HDMI with audio) 1x Microjack audio connector for speaker Power LED / HDD LED, power on/off button 12V DC-in power connector
Auto Control and Monitoring	Watchdog Timer: 256 segments, 0, 1, 2...255 (sec/min) On / Off scheduler: 2 time slots
Power Requirement	+12V DC-in
Construction	Aluminum + SGCC
Weight	1.26KG (2.77lbs)
Chassis Color	Black & White
Storage	1x 2.5" HDD drive bay 1x mSATA
Power Supply	40W power adaptor
Mounting	Slim design with wall mounting holes
Dimensions	166mm(W) x 102mm(D) x 34mm(H) 6.54"(W) x 4.02"(D) x 1.34"(H)
Operating Temperature	0°C~ 45°C (32°F~113°F)
Storage Temperature	-20°C ~ 80°C (-4°F~176°F)
Relative Humidity	5~90% @ 45°C, (non-condensing)
Vibration	SSD: 5 grms / 5~500Hz / random operation HDD: 0.25 grms / 5~500Hz / random operation
Certification	CE, FCC, UL, CCC

Ordering Information

SI-06	Signage Player with 2GB RAM, 320GB HDD, 40W power adaptor
SI-06M	Signage Player without RAM, HDD, with 40W power adaptor
SI-MK1	Mounting bracket for SI-06/08/12/18/22 series

Dimensions



Remarks: 1. Specifications are subject to change without prior notice.
2. ODM/OEM is available.
3. For user's manual & datasheet download, visit www.ibase.com.tw



Компания «ЭлектроПласт» предлагает заключение долгосрочных отношений при поставках импортных электронных компонентов на взаимовыгодных условиях!

Наши преимущества:

- Оперативные поставки широкого спектра электронных компонентов отечественного и импортного производства напрямую от производителей и с крупнейших мировых складов;
- Поставка более 17-ти миллионов наименований электронных компонентов;
- Поставка сложных, дефицитных, либо снятых с производства позиций;
- Оперативные сроки поставки под заказ (от 5 рабочих дней);
- Экспресс доставка в любую точку России;
- Техническая поддержка проекта, помощь в подборе аналогов, поставка прототипов;
- Система менеджмента качества сертифицирована по Международному стандарту ISO 9001;
- Лицензия ФСБ на осуществление работ с использованием сведений, составляющих государственную тайну;
- Поставка специализированных компонентов (Xilinx, Altera, Analog Devices, Intersil, Interpoint, Microsemi, Aeroflex, Peregrine, Syfer, Eurofarad, Texas Instrument, Miteq, Cobham, E2V, MA-COM, Hittite, Mini-Circuits, General Dynamics и др.);

Помимо этого, одним из направлений компании «ЭлектроПласт» является направление «Источники питания». Мы предлагаем Вам помощь Конструкторского отдела:

- Подбор оптимального решения, техническое обоснование при выборе компонента;
- Подбор аналогов;
- Консультации по применению компонента;
- Поставка образцов и прототипов;
- Техническая поддержка проекта;
- Защита от снятия компонента с производства.



Как с нами связаться

Телефон: 8 (812) 309 58 32 (многоканальный)

Факс: 8 (812) 320-02-42

Электронная почта: org@eplast1.ru

Адрес: 198099, г. Санкт-Петербург, ул. Калинина, дом 2, корпус 4, литера А.