

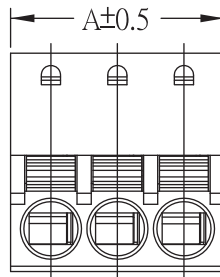
1

2

3

4

5



| Pitch: 3.81mm (0.150inch) |       |       |       |       |       |
|---------------------------|-------|-------|-------|-------|-------|
| Poles                     | A(mm) | A(in) | Poles | A(mm) | A(in) |
| 2                         | 8.42  | 0.331 | 15    | 57.95 | 2.281 |
| 3                         | 12.23 | 0.481 | 16    | 61.76 | 2.431 |
| 4                         | 16.04 | 0.631 | 17    | 65.57 | 2.581 |
| 5                         | 19.85 | 0.781 | 18    | 69.38 | 2.731 |
| 6                         | 23.66 | 0.931 | 19    | 73.19 | 2.881 |
| 7                         | 27.47 | 1.081 | 20    | 77.00 | 3.031 |
| 8                         | 31.28 | 1.231 |       |       |       |
| 9                         | 35.09 | 1.381 |       |       |       |
| 10                        | 38.90 | 1.531 |       |       |       |
| 11                        | 42.71 | 1.681 |       |       |       |
| 12                        | 46.52 | 1.831 |       |       |       |
| 13                        | 50.33 | 1.981 |       |       |       |
| 14                        | 54.14 | 2.131 |       |       |       |

#### TECHNICAL CHARACTERISTICS

MATERIAL  
 INSULATOR: PA 66  
 FLAMABILITY RATING: UL94-V0  
 COLOR: GREEN & ORANGE  
 METAL SPRING: STAINLESS STRIP STEEL  
 WIRE GUARD: PhBz TIN PLATED

ENVIRONMENTAL  
 OPERATING TEMPERATURE: -40 UP TO 105°C  
 COMPLIANCE: LEAD FREE AND ROHS

ELECTRICAL  
 CURRENT RATING: 8A  
 WORKING VOLTAGE: 300VAC  
 WITHSTANDING VOLTAGE: 2.0KV  
 CONTACT RESISTANCE: 20 mOhm max

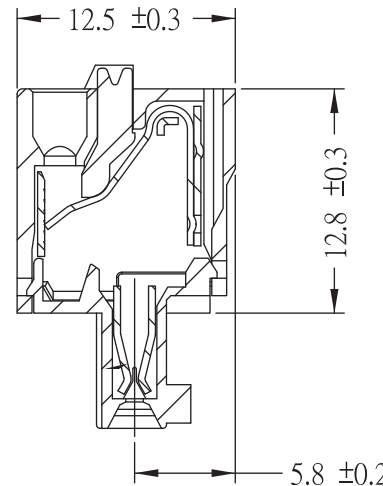
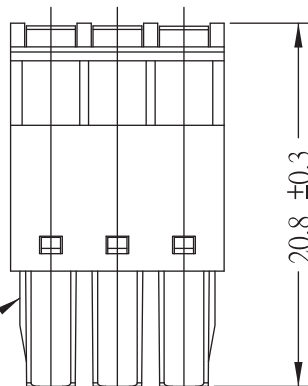
STANDARD  
 eULus CERTIFIED E315414 / Model number 69136830

MECHANICAL  
 SOLID WIRE: 28-16 AWG / 0.08-1.3MM<sup>2</sup>  
 STRANDED WIRE: 28-16 AWG / 0.08-1.3MM<sup>2</sup>

WIRE STRIPE LENGTH: 9MM  
 PITCH: 3.81MM

PACKAGING: BOX

SERIE 368B



rib to be added for  
2~10 poles

3.81 ± 0.1

20.8 ± 0.3

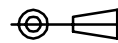
12.5 ± 0.3

12.8 ± 0.3

5.8 ± 0.2

RoHS Compliant

PROJECTION:



GENERAL TOLERANCE

.X = +/- 0.2

.XX = +/- 0.15



APPROVAL: RJ

UNIT: MM

SCALE:

SHEET: 1/1

DRAW: MARVIN

DESCRIPTION: SERIE 368B - 3.81MM Scewless Vertical Cable Entry Plug - 1,3 mm<sup>2</sup> Wire

WERI PART NO: 691 368 300 0xx B

SIZE

**A4**

|     |           |      |    |
|-----|-----------|------|----|
| G   |           |      |    |
| F   |           |      |    |
| E   |           |      |    |
| D   |           |      |    |
| C   |           |      |    |
| B   |           |      |    |
| A   | 20-JUN-12 | PDF  | GG |
| REV | DATE      | FILE | BY |



Компания «ЭлектроПласт» предлагает заключение долгосрочных отношений при поставках импортных электронных компонентов на взаимовыгодных условиях!

Наши преимущества:

- Оперативные поставки широкого спектра электронных компонентов отечественного и импортного производства напрямую от производителей и с крупнейших мировых складов;
- Поставка более 17-ти миллионов наименований электронных компонентов;
- Поставка сложных, дефицитных, либо снятых с производства позиций;
- Оперативные сроки поставки под заказ (от 5 рабочих дней);
- Экспресс доставка в любую точку России;
- Техническая поддержка проекта, помощь в подборе аналогов, поставка прототипов;
- Система менеджмента качества сертифицирована по Международному стандарту ISO 9001;
- Лицензия ФСБ на осуществление работ с использованием сведений, составляющих государственную тайну;
- Поставка специализированных компонентов (Xilinx, Altera, Analog Devices, Intersil, Interpoint, Microsemi, Aeroflex, Peregrine, Syfer, Eurofarad, Texas Instrument, Miteq, Cobham, E2V, MA-COM, Hittite, Mini-Circuits, General Dynamics и др.);

Помимо этого, одним из направлений компании «ЭлектроПласт» является направление «Источники питания». Мы предлагаем Вам помощь Конструкторского отдела:

- Подбор оптимального решения, техническое обоснование при выборе компонента;
- Подбор аналогов;
- Консультации по применению компонента;
- Поставка образцов и прототипов;
- Техническая поддержка проекта;
- Защита от снятия компонента с производства.



#### Как с нами связаться

**Телефон:** 8 (812) 309 58 32 (многоканальный)

**Факс:** 8 (812) 320-02-42

**Электронная почта:** [org@eplast1.ru](mailto:org@eplast1.ru)

**Адрес:** 198099, г. Санкт-Петербург, ул. Калинина, дом 2, корпус 4, литера А.