

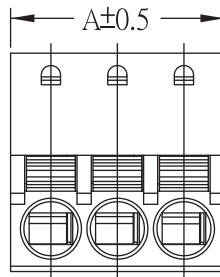
1

2

3

4

5



Pitch: 3.81mm (0.150inch)					
Poles	A(mm)	A(in)	Poles	A(mm)	A(in)
2	8.42	0.331	15	57.95	2.281
3	12.23	0.481	16	61.76	2.431
4	16.04	0.631	17	65.57	2.581
5	19.85	0.781	18	69.38	2.731
6	23.66	0.931	19	73.19	2.881
7	27.47	1.081	20	77.00	3.031
8	31.28	1.231			
9	35.09	1.381			
10	38.90	1.531			
11	42.71	1.681			
12	46.52	1.831			
13	50.33	1.981			
14	54.14	2.131			

TECHNICAL CHARACTERISTICS

MATERIAL
 INSULATOR: PA 66
 FLAMABILITY RATING: UL94-V0
 COLOR: GREEN & ORANGE
 METAL SPRING: STAINLESS STRIP STEEL
 WIRE GUARD: PhBz TIN PLATED

ENVIRONMENTAL
 OPERATING TEMPERATURE: -40 UP TO 105°C
 COMPLIANCE: LEAD FREE AND ROHS

ELECTRICAL
 CURRENT RATING: 8A
 WORKING VOLTAGE: 300VAC
 WITHSTANDING VOLTAGE: 2.0KV
 CONTACT RESISTANCE: 20 mOhm max

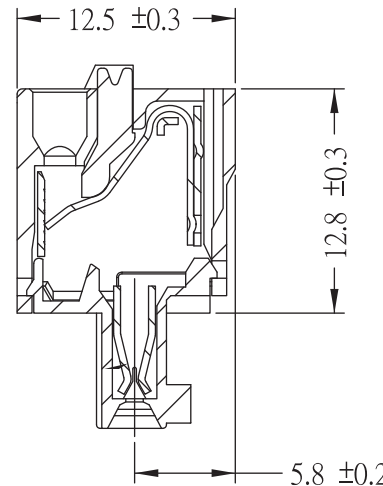
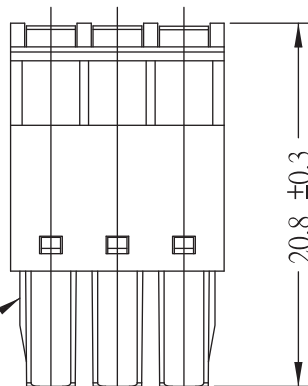
STANDARD
 eULus CERTIFIED E315414 / Model number 69136830

MECHANICAL
 SOLID WIRE: 28-16 AWG / 0.08-1.3MM²
 STRANDED WIRE: 28-16 AWG / 0.08-1.3MM²

WIRE STRIPE LENGTH: 9MM
 PITCH: 3.81MM

PACKAGING: BOX

SERIE 368B



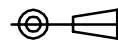
rib to be added for
2~10 poles

3.81 ± 0.1

5.8 ± 0.2

RoHS Compliant

PROJECTION:



GENERAL TOLERANCE

.X = \pm 0.2

.XX = \pm 0.15



APPROVAL: RJ

UNIT: MM

SCALE:

SHEET: 1/1

DRAW: MARVIN

DESCRIPTION: SERIE 368B - 3.81MM Scewless Vertical Cable Entry Plug - 1,3 mm² Wire

WERI PART NO: 691 368 300 0xx B

SIZE

A4

G			
F			
E			
D			
C			
B			
A	20-JUN-12	PDF	GG
REV	DATE	FILE	BY



Компания «ЭлектроПласт» предлагает заключение долгосрочных отношений при поставках импортных электронных компонентов на взаимовыгодных условиях!

Наши преимущества:

- Оперативные поставки широкого спектра электронных компонентов отечественного и импортного производства напрямую от производителей и с крупнейших мировых складов;
- Поставка более 17-ти миллионов наименований электронных компонентов;
- Поставка сложных, дефицитных, либо снятых с производства позиций;
- Оперативные сроки поставки под заказ (от 5 рабочих дней);
- Экспресс доставка в любую точку России;
- Техническая поддержка проекта, помощь в подборе аналогов, поставка прототипов;
- Система менеджмента качества сертифицирована по Международному стандарту ISO 9001;
- Лицензия ФСБ на осуществление работ с использованием сведений, составляющих государственную тайну;
- Поставка специализированных компонентов (Xilinx, Altera, Analog Devices, Intersil, Interpoint, Microsemi, Aeroflex, Peregrine, Syfer, Eurofarad, Texas Instrument, Miteq, Cobham, E2V, MA-COM, Hittite, Mini-Circuits, General Dynamics и др.);

Помимо этого, одним из направлений компании «ЭлектроПласт» является направление «Источники питания». Мы предлагаем Вам помощь Конструкторского отдела:

- Подбор оптимального решения, техническое обоснование при выборе компонента;
- Подбор аналогов;
- Консультации по применению компонента;
- Поставка образцов и прототипов;
- Техническая поддержка проекта;
- Защита от снятия компонента с производства.



Как с нами связаться

Телефон: 8 (812) 309 58 32 (многоканальный)

Факс: 8 (812) 320-02-42

Электронная почта: org@eplast1.ru

Адрес: 198099, г. Санкт-Петербург, ул. Калинина, дом 2, корпус 4, литера А.