

**MICRO SWITCH**

FREEPORT ILLINOIS, U.S.A.  
A DIVISION OF HONEYWELL

FED. MFG. CODE 91929

**SWITCH-TOGGLE**

CATALOG LISTING  
**2TL154 SERIES**

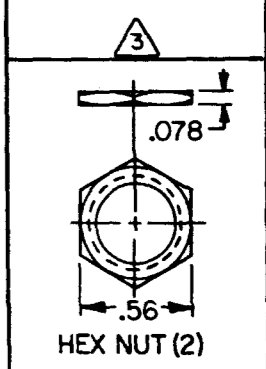
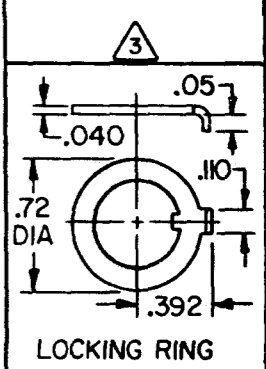
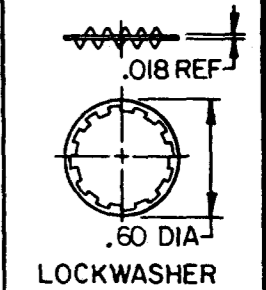
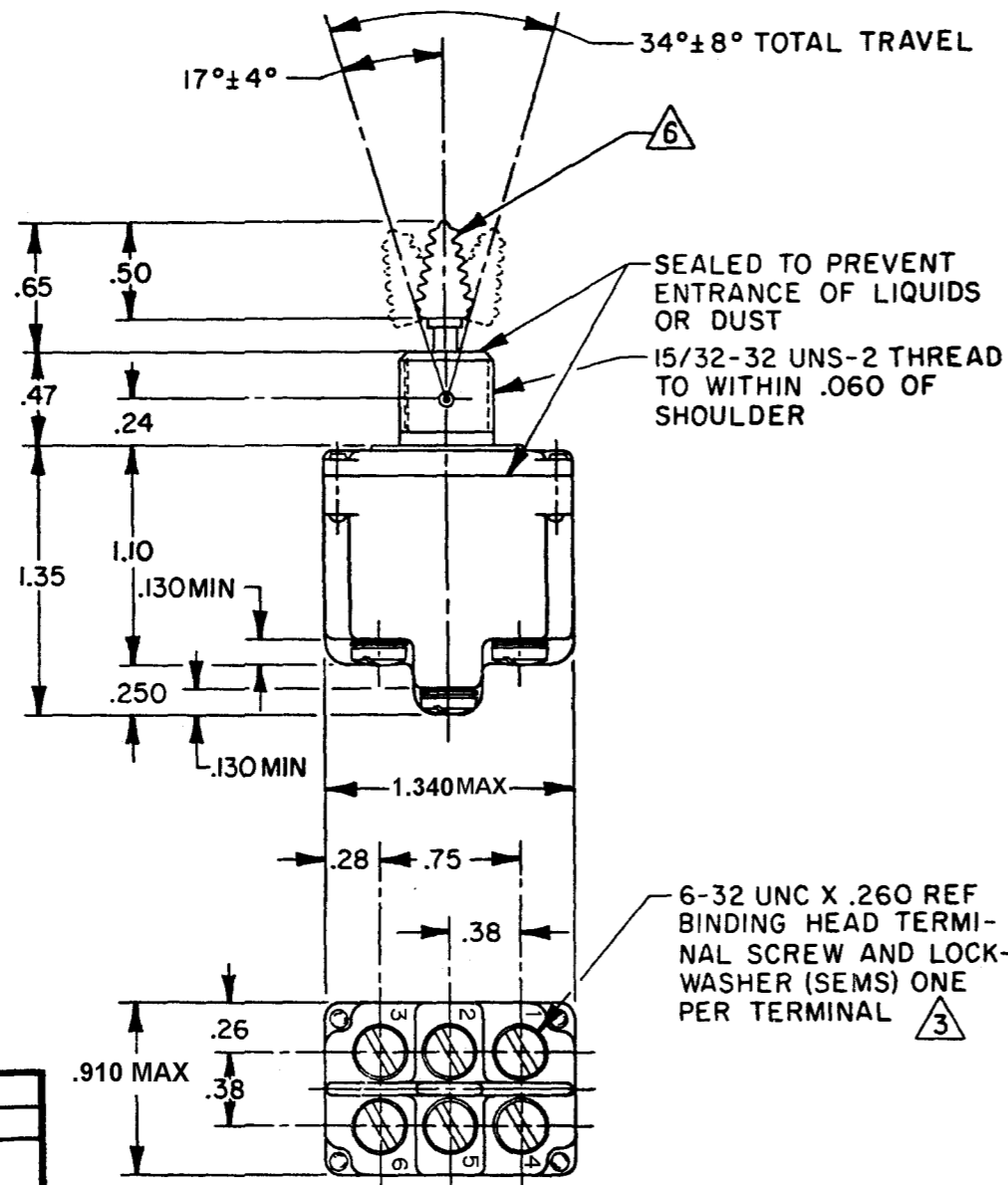
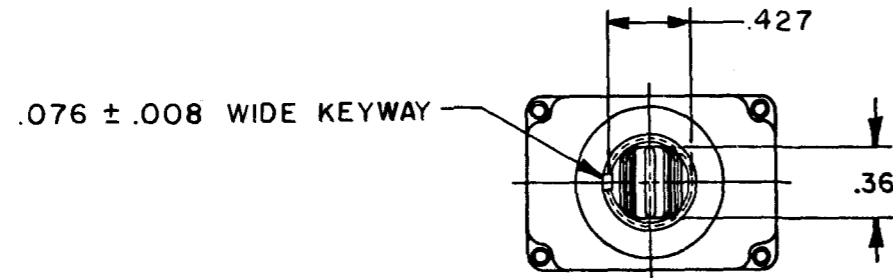
CHART 1

CATALOG LISTING

CIRCUIT MADE WITH TOGGLE LEVER IN

KEYWAY SIDE (1-2,4-5)	CENTER (1-2,4-5)	OPPOSITE KEYWAY (2-3,5-6)	MILITARY RATING (AMPS)									
			RESISTIVE LOAD			LAMP LOAD		INDUCTIVE LOAD				
			DC VOLTS	AC VOLTS	250	28 VDC	125 VAC	28 VDC	125 VAC			
Ⓜ	ON	OFF	ON									
Ⓜ	OFF	NONE	ON									
2TL154-3	ON	NONE	ON	20	.75	.5	15	6	7	4	15	15
2TL154-21	NONE	OFF	ON	(REFER TO L191 FOR UL RATING)								
2TL154-31	NONE	ON	ON									
Ⓜ	MOM OFF	NONE	ON									
Ⓜ	MOM ON	OFF	ON									
Ⓜ	MOM ON	NONE	OFF									
2TL154-7	MOM ON	OFF	MOM ON	18	.75	.5	11	6	5	2	10	8
2TL154-8	MOM ON	NONE	ON	(REFER TO L192 FOR UL RATING)								
2TL154-51	NONE	ON	MOM ON									
2TL154-61	MOM ON	OFF	NONE									

THIS DRAWING COVERS A PROPRIETARY ITEM AND IS THE PROPERTY OF MICRO SWITCH, A DIVISION OF HONEYWELL. THIS DRAWING IS NOT TO BE COPIED OR USED WITHOUT THE APPROVAL OF MICRO SWITCH.



**NOTES**

- 1 - SWITCHES ARE CAPABLE OF WITHSTANDING A TEMPERATURE OF 160°F CONTINUOUSLY AT FULL RATED LOAD
- 2 - CIRCUIT DESIGNATION AND MICRO SWITCH CATALOG LISTING MARKED ON SIDE OF SWITCH
- 3 - FURNISHED UNASSEMBLED
- 4 - FOR TERMINAL COVER SEE MICRO SWITCH CATALOG LISTING 5PA8
- 5 - APPLIES ONLY TO "ON" AND "MOMENTARY ON" POSITIONS
- 6 - TOGGLE LEVER TAB FINISHED IN SATIN CHROME

CATALOG LISTING  
**2TL154 SERIES CHART 1**  
PAGE 1 OF 1

ISSUE **M**  
18

REVISIONS	DATE	BY	CHKD
A	08 FEB 92	COB	COB
B	23 MAY 78	RE-INST	COB
C	08 JUN 94	TSM	MDM
D	22 AUG 94	SAD	MDM
E	19 JUN 95	JAK	MDM
F	24 JAN 96	JALA	MDM
G	18 NOV 99	CSL	MDM
H	24 NOV 99	SAY	MDM
I	4 SEP 01	CSL	MDM
J	09 FEB 04	CMH	MDM

SCALE FULL  
DO NOT SCALE PRINT  
UNLESS OTHERWISE NOTED  
DIMENSIONS ARE IN INCHES  
TOLERANCES ARE:  
ONE PLACE (.0) ±.030  
TWO PLACE (.00) ±.015  
THREE PLACE (.000) ±.005  
ANGLES  
WEIGHT .12 LB APPROX

CODE L191 15A-125, 250, 277 VAC  
1/2 HP-125 VAC, 1 HP-250, 277 VAC  
5A-125 VAC "L"

CODE L192 10A-125, 250, 277 VAC  
1/4 HP-125 VAC, 1/2 HP-250, 277 VAC  
3A-125 VAC "L"

DRAWN  
RASTER

TSM 9 JUN 94  
KAG 13 JUL 94  
KAG 09 FEB 04



Компания «ЭлектроПласт» предлагает заключение долгосрочных отношений при поставках импортных электронных компонентов на взаимовыгодных условиях!

Наши преимущества:

- Оперативные поставки широкого спектра электронных компонентов отечественного и импортного производства напрямую от производителей и с крупнейших мировых складов;
- Поставка более 17-ти миллионов наименований электронных компонентов;
- Поставка сложных, дефицитных, либо снятых с производства позиций;
- Оперативные сроки поставки под заказ (от 5 рабочих дней);
- Экспресс доставка в любую точку России;
- Техническая поддержка проекта, помощь в подборе аналогов, поставка прототипов;
- Система менеджмента качества сертифицирована по Международному стандарту ISO 9001;
- Лицензия ФСБ на осуществление работ с использованием сведений, составляющих государственную тайну;
- Поставка специализированных компонентов (Xilinx, Altera, Analog Devices, Intersil, Interpoint, Microsemi, Aeroflex, Peregrine, Syfer, Eurofarad, Texas Instrument, Miteq, Cobham, E2V, MA-COM, Hittite, Mini-Circuits, General Dynamics и др.);

Помимо этого, одним из направлений компании «ЭлектроПласт» является направление «Источники питания». Мы предлагаем Вам помощь Конструкторского отдела:

- Подбор оптимального решения, техническое обоснование при выборе компонента;
- Подбор аналогов;
- Консультации по применению компонента;
- Поставка образцов и прототипов;
- Техническая поддержка проекта;
- Защита от снятия компонента с производства.



#### Как с нами связаться

**Телефон:** 8 (812) 309 58 32 (многоканальный)

**Факс:** 8 (812) 320-02-42

**Электронная почта:** [org@eplast1.ru](mailto:org@eplast1.ru)

**Адрес:** 198099, г. Санкт-Петербург, ул. Калинина, дом 2, корпус 4, литера А.