

MICRO SWITCH

FREEPORT ILLINOIS, U.S.A.
A DIVISION OF HONEYWELL

FED. MFG. CODE 91929

SWITCH-TOGGLE

CATALOG LISTING
2TL154 SERIES

CHART 1

CATALOG LISTING

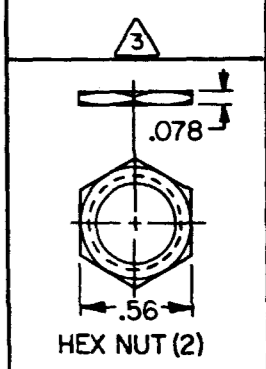
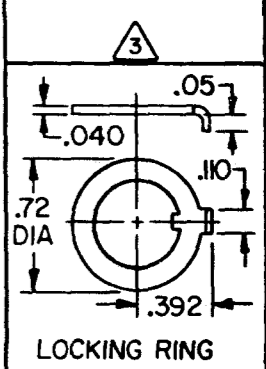
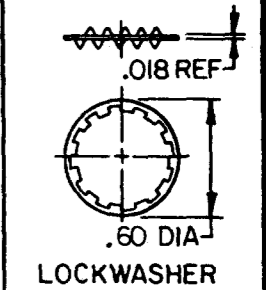
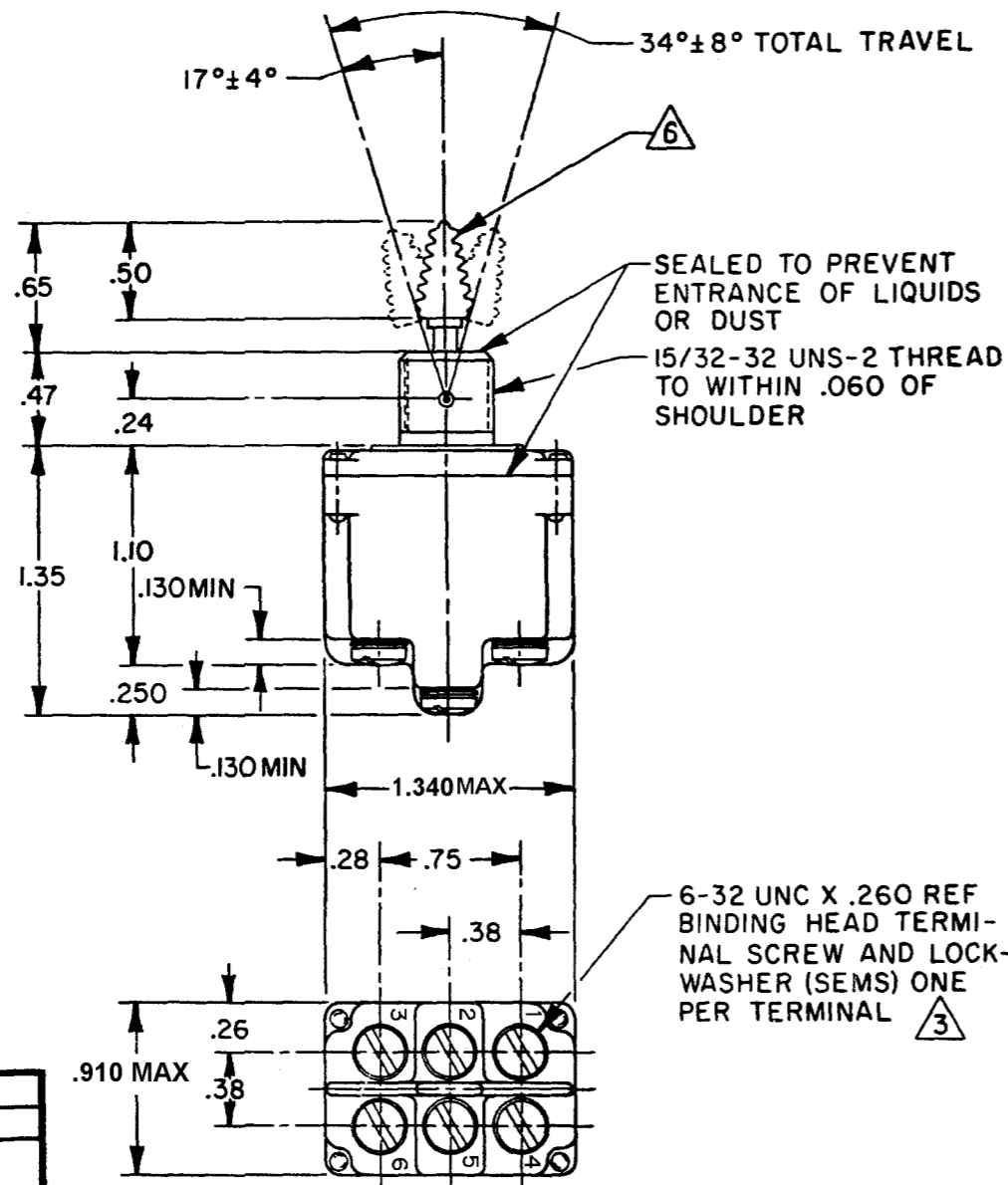
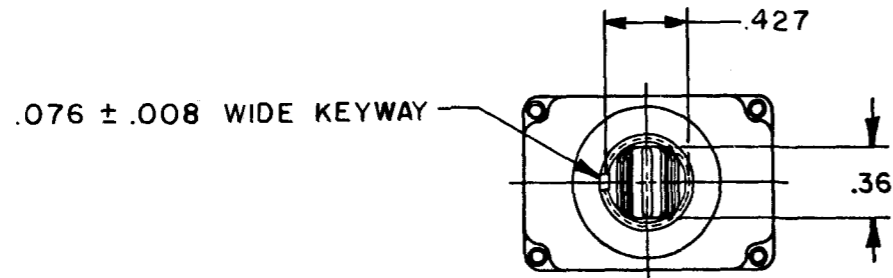
CIRCUIT MADE WITH TOGGLE LEVER IN

KEYWAY SIDE (1-2,4-5)	CENTER (1-2,4-5)	OPPOSITE KEYWAY (2-3,5-6)
Ⓜ	ON	OFF
Ⓧ	OFF	NONE
2TL154-3	ON	NONE
2TL154-21	NONE	OFF
2TL154-31	NONE	ON
Ⓨ	MOM OFF	NONE
Ⓩ	MOM ON	OFF
ⓐ	MOM ON	NONE
2TL154-7	MOM ON	OFF
2TL154-8	MOM ON	NONE
2TL154-51	NONE	ON
2TL154-61	MOM ON	OFF

MILITARY RATING (AMPS)

RESISTIVE LOAD					LAMP LOAD		INDUCTIVE LOAD	
DC VOLTS	AC VOLTS		28 VDC	125 VAC	28 VDC	125 VAC		
28	125	250	125	250	7	4	15	15

THIS DRAWING COVERS A PROPRIETARY ITEM AND IS THE PROPERTY OF MICRO SWITCH, A DIVISION OF HONEYWELL. THIS DRAWING IS NOT TO BE COPIED OR USED WITHOUT THE APPROVAL OF MICRO SWITCH.



NOTES

- 1 - SWITCHES ARE CAPABLE OF WITHSTANDING A TEMPERATURE OF 160°F CONTINUOUSLY AT FULL RATED LOAD
- 2 - CIRCUIT DESIGNATION AND MICRO SWITCH CATALOG LISTING MARKED ON SIDE OF SWITCH
- 3 - FURNISHED UNASSEMBLED
- 4 - FOR TERMINAL COVER SEE MICRO SWITCH CATALOG LISTING 5PA8
- 5 - APPLIES ONLY TO "ON" AND "MOMENTARY ON" POSITIONS
- 6 - TOGGLE LEVER TAB FINISHED IN SATIN CHROME

CATALOG LISTING
2TL154 SERIES CHART 1

ISSUE **M**
18

REVISIONS	DATE	BY	CHKD
A	08 FEB 92	COB	COB
B	23 MAY 78	RE-INST	COB
C	08 JUN 94	TSM	MDM
D	22 AUG 94	SAD	MDM
E	19 JUN 95	JAK	MDM
F	24 JAN 96	JALA	MDM
G	18 NOV 99	CSL	MDM
H	24 NOV 99	SAY	MDM
I	4 SEP 01	CSL	MDM
J	09 FEB 04	CMH	MDM

SCALE FULL
DO NOT SCALE PRINT
UNLESS OTHERWISE NOTED
DIMENSIONS ARE IN INCHES
TOLERANCES ARE:
ONE PLACE (.0) ±.030
TWO PLACE (.00) ±.015
THREE PLACE (.000) ±.005
ANGLES
WEIGHT .12 LB APPROX

CODE L191 15A-125, 250, 277 VAC
1/2 HP-125 VAC, 1 HP-250, 277 VAC
5A-125 VAC "L"
CODE L192 10A-125, 250, 277 VAC
1/4 HP-125 VAC, 1/2 HP-250, 277 VAC
3A-125 VAC "L"

DRAWN
RASTER

TSM 9 JUN 94
KAG 13 JUL 94
KAG 09 FEB 04



Компания «ЭлектроПласт» предлагает заключение долгосрочных отношений при поставках импортных электронных компонентов на взаимовыгодных условиях!

Наши преимущества:

- Оперативные поставки широкого спектра электронных компонентов отечественного и импортного производства напрямую от производителей и с крупнейших мировых складов;
- Поставка более 17-ти миллионов наименований электронных компонентов;
- Поставка сложных, дефицитных, либо снятых с производства позиций;
- Оперативные сроки поставки под заказ (от 5 рабочих дней);
- Экспресс доставка в любую точку России;
- Техническая поддержка проекта, помощь в подборе аналогов, поставка прототипов;
- Система менеджмента качества сертифицирована по Международному стандарту ISO 9001;
- Лицензия ФСБ на осуществление работ с использованием сведений, составляющих государственную тайну;
- Поставка специализированных компонентов (Xilinx, Altera, Analog Devices, Intersil, Interpoint, Microsemi, Aeroflex, Peregrine, Syfer, Eurofarad, Texas Instrument, Miteq, Cobham, E2V, MA-COM, Hittite, Mini-Circuits, General Dynamics и др.);

Помимо этого, одним из направлений компании «ЭлектроПласт» является направление «Источники питания». Мы предлагаем Вам помощь Конструкторского отдела:

- Подбор оптимального решения, техническое обоснование при выборе компонента;
- Подбор аналогов;
- Консультации по применению компонента;
- Поставка образцов и прототипов;
- Техническая поддержка проекта;
- Защита от снятия компонента с производства.



Как с нами связаться

Телефон: 8 (812) 309 58 32 (многоканальный)

Факс: 8 (812) 320-02-42

Электронная почта: org@eplast1.ru

Адрес: 198099, г. Санкт-Петербург, ул. Калинина, дом 2, корпус 4, литера А.