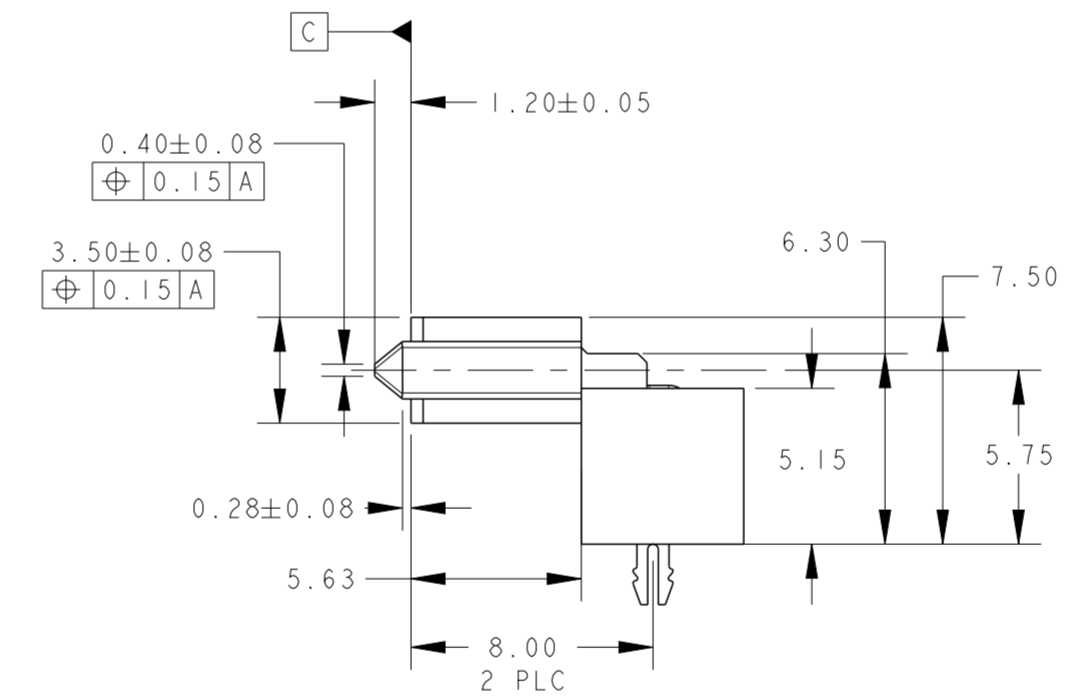
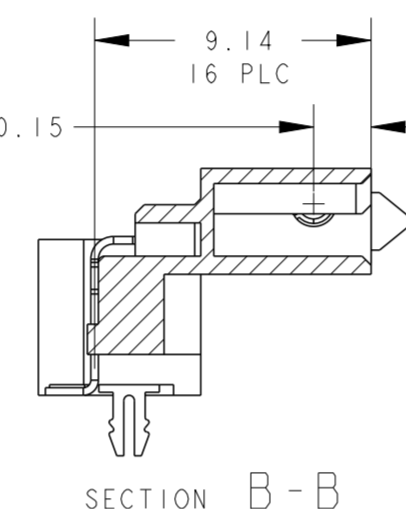
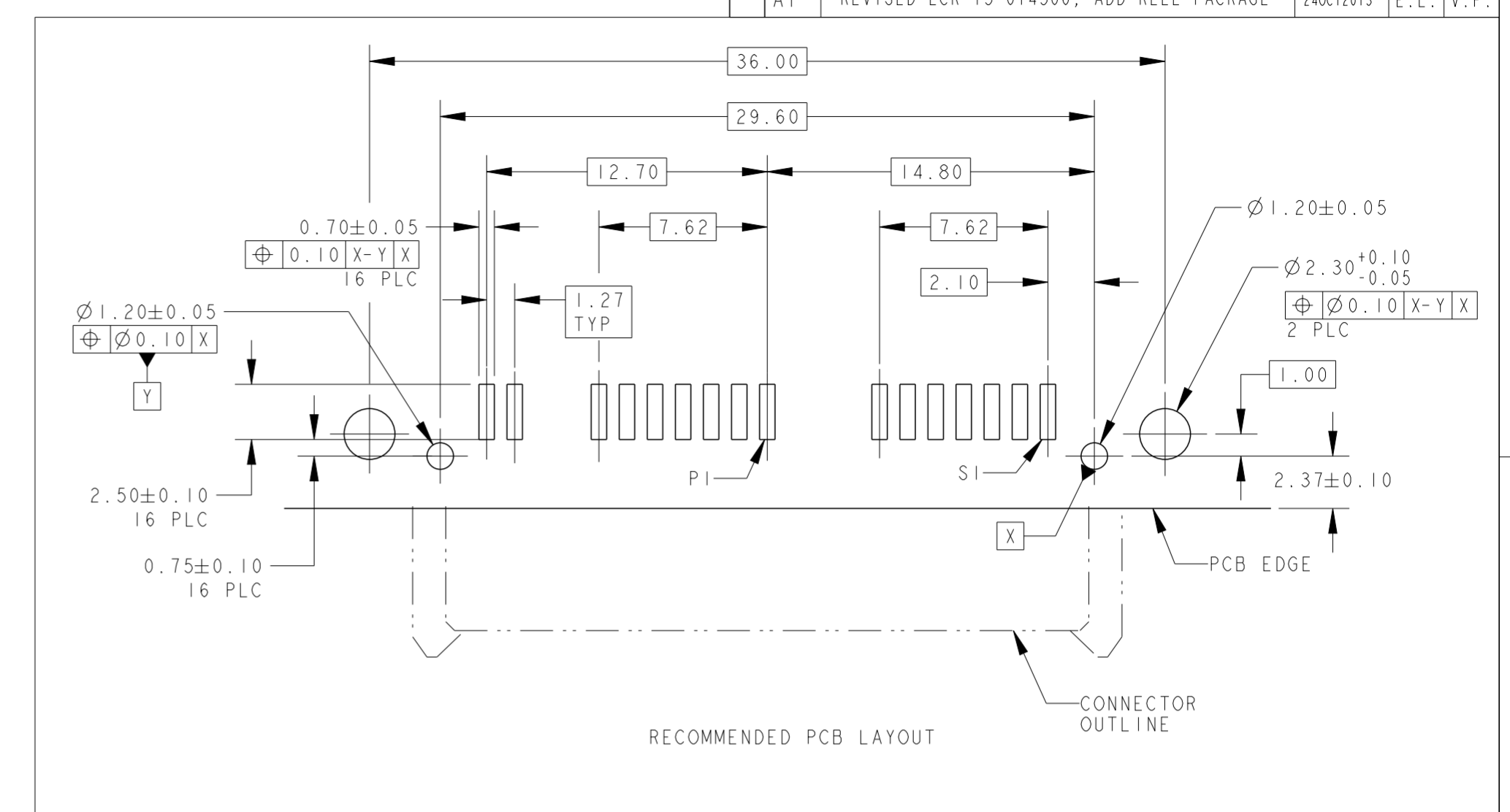
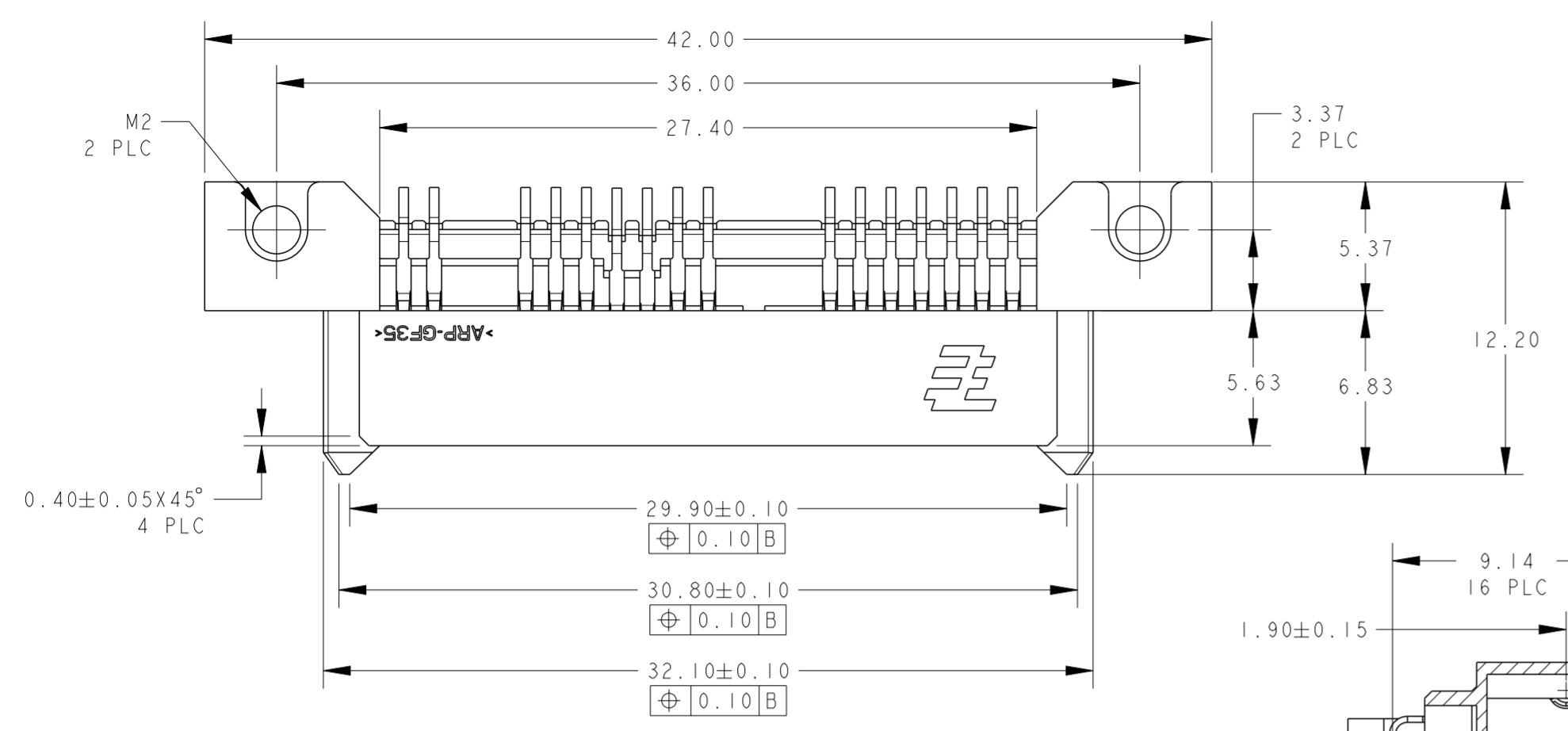


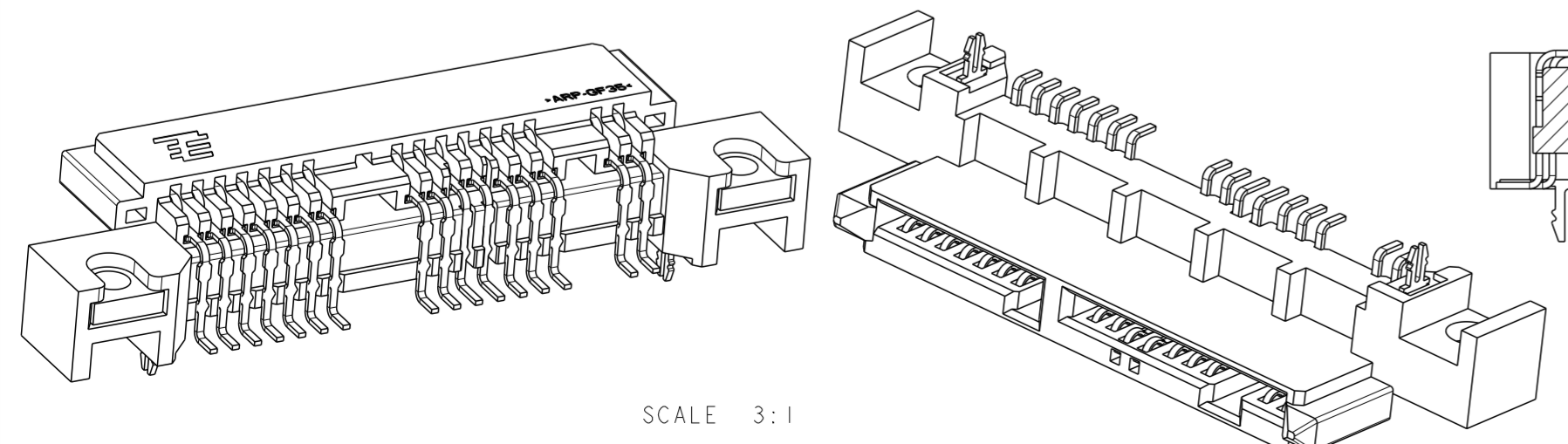
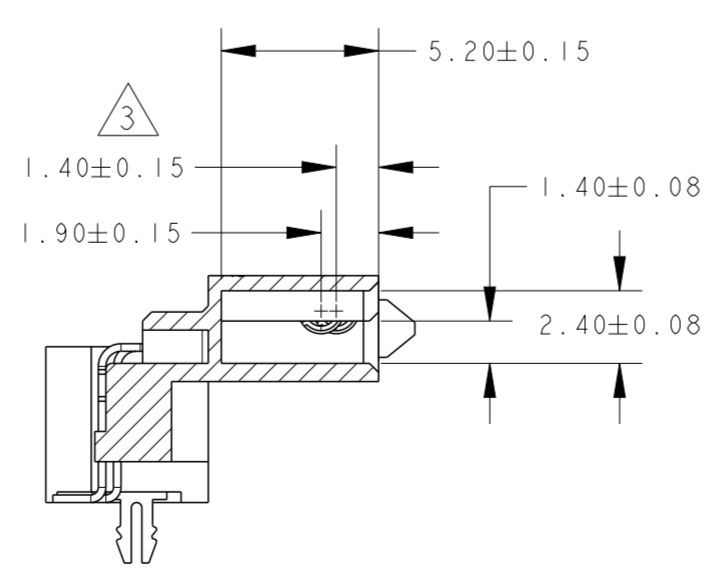
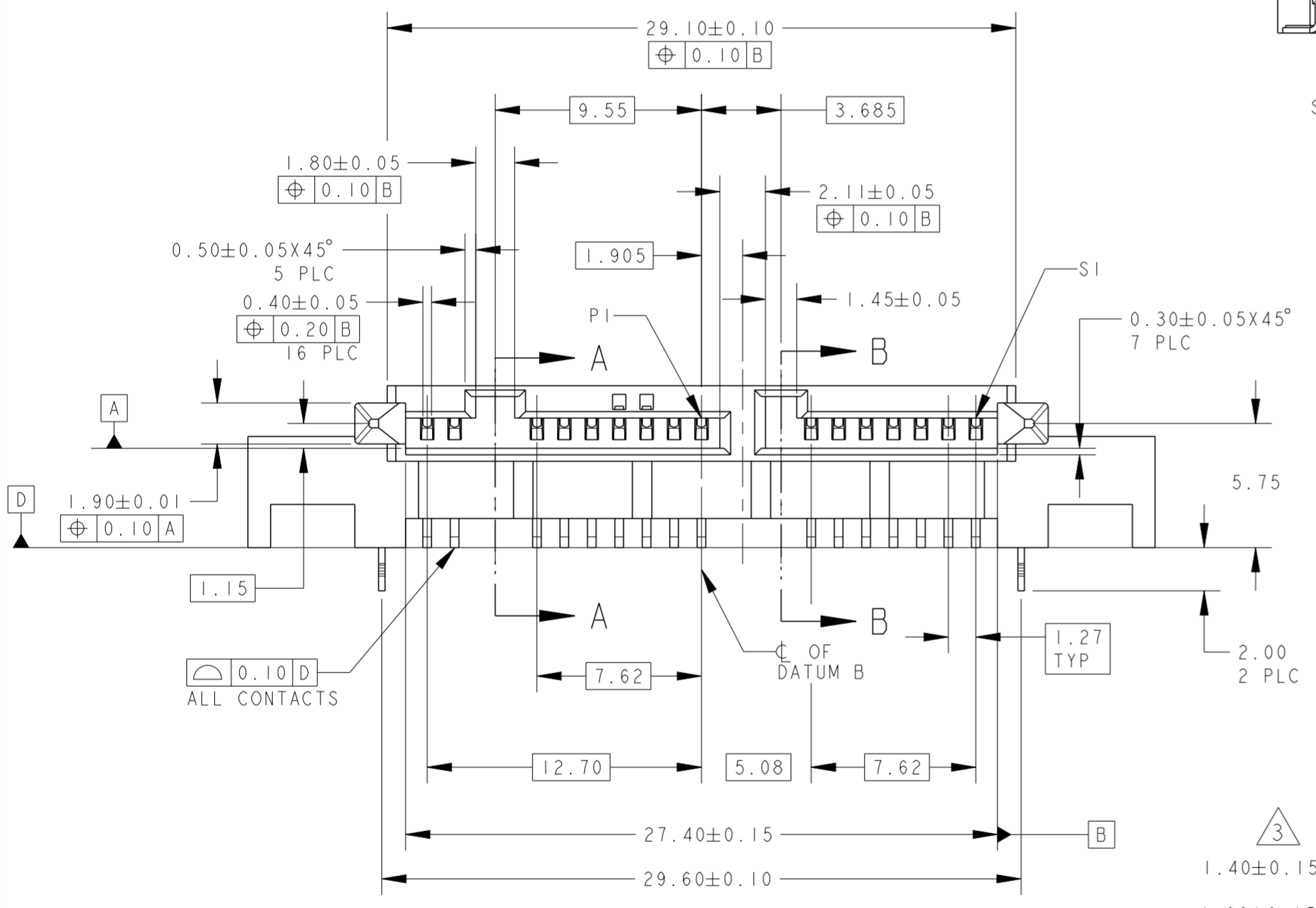
THIS DRAWING IS UNPUBLISHED. RELEASED FOR PUBLICATION 20
 © COPYRIGHT 20 BY - ALL RIGHTS RESERVED.

LOC		DIST		REVISIONS			
P	LTR	DESCRIPTION	DATE	DWN	APVD		
AI		REVISED ECR-13-014306, ADD REEL PACKAGE	24OCT2013	E.L.	V.P.		



NOTES:

- MATERIAL:
 HOUSING: HIGH TEMP THERMOPLASTIC, UL94V-0, COLOR: BLACK
 CONTACT: COPPER ALLOY
 BOARDLOCK: COPPER ALLOY
 M2 NUT: STEEL
- FINISH:
 CONTACT MATING AREA: GOLD PLATING OR GOLD FLASH OVER
 PALLADIUM-NICKEL (REFER TO TABLE)
 CONTACT SOLDER TAIL: MIN 2.54µm MATTE TIN PLATING
 BOARDLOCK: MIN 2.54µm MATTE TIN PLATING
 UNDERPLATE: MIN 1.27µm NICKEL PLATING ALL OVER
- PIN #P3 AND #P4 ONLY



SCALE 3:1

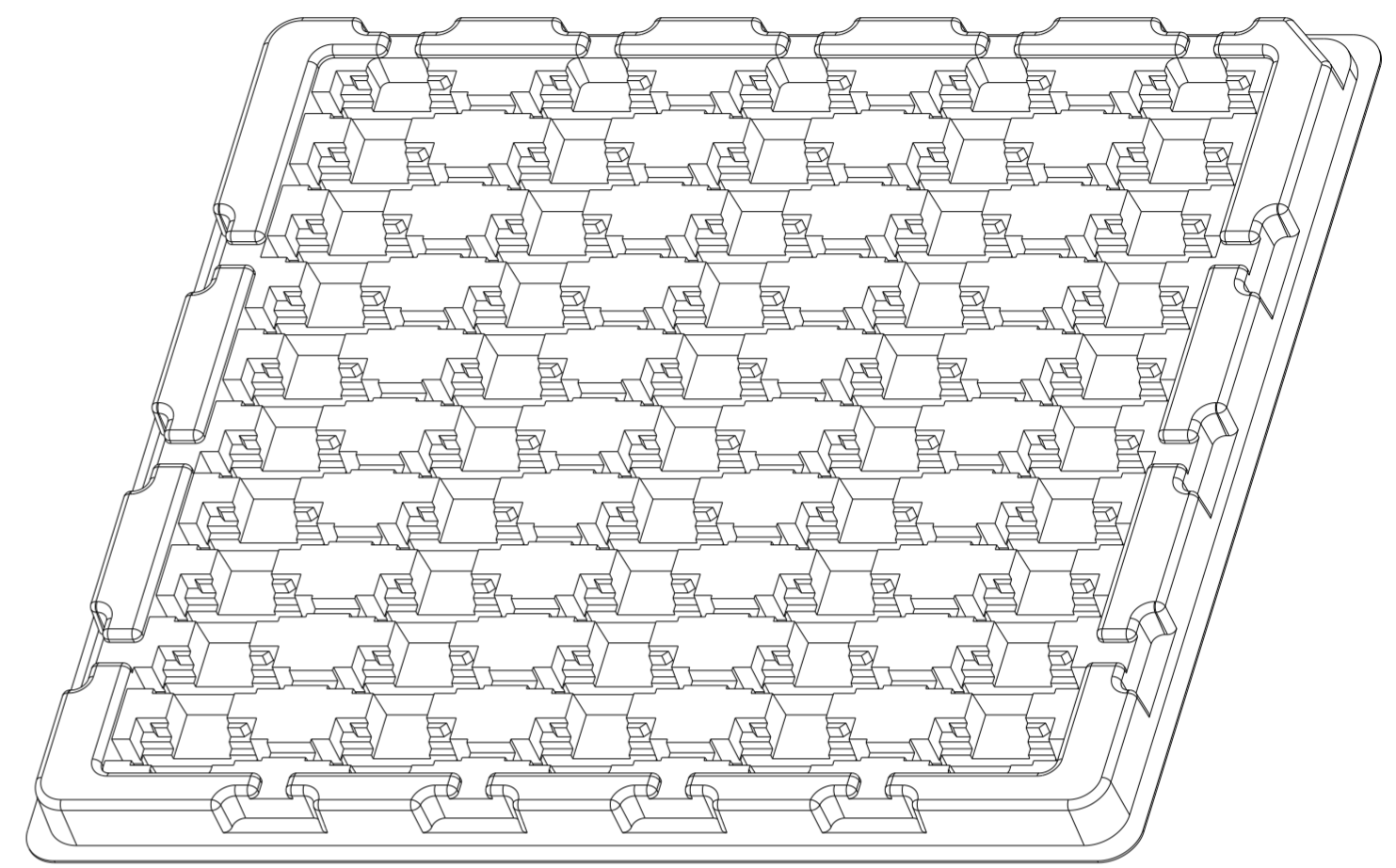
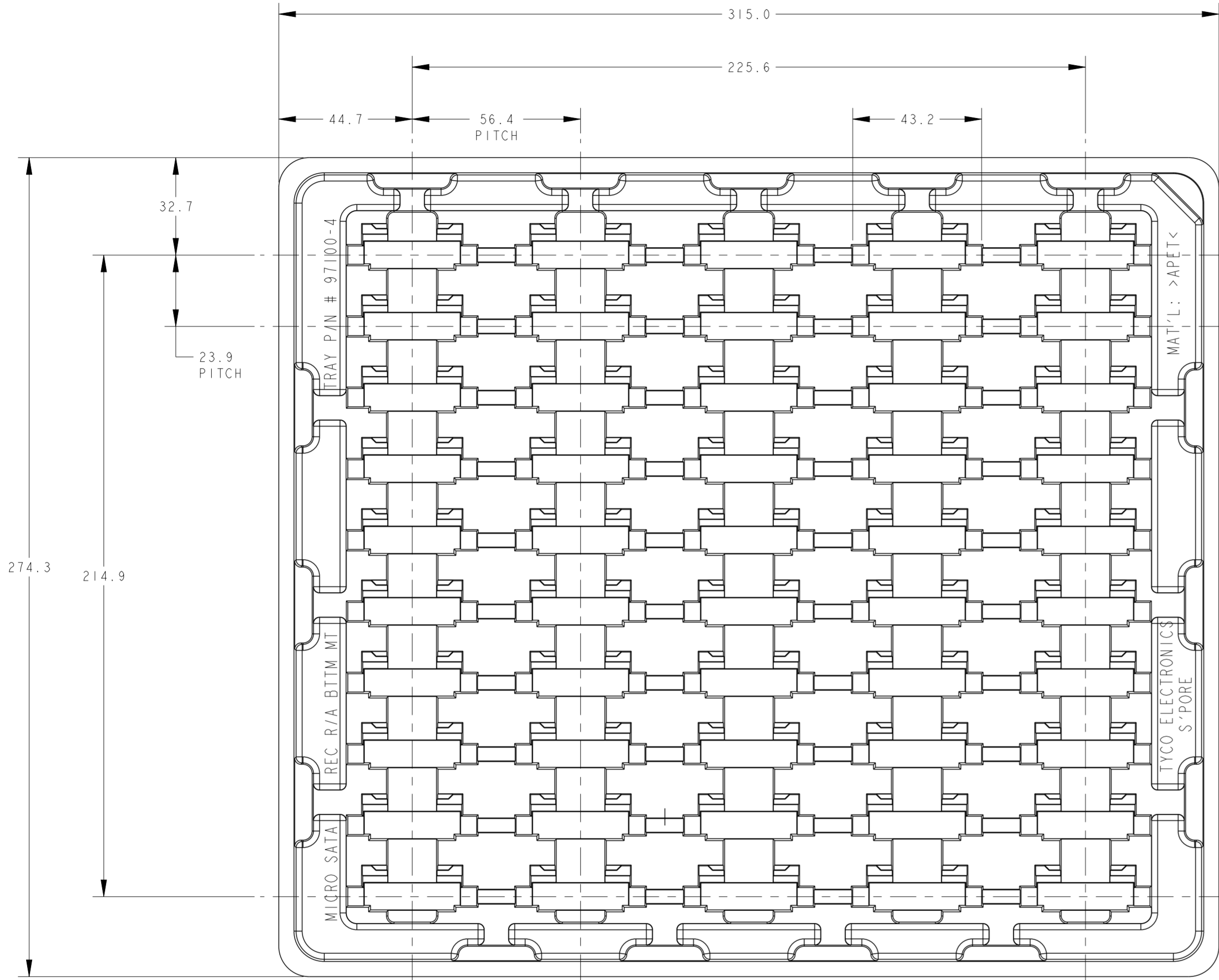
THIS DRAWING IS A CONTROLLED DOCUMENT.		DWN	IY PANG	12NOV2007
DIMENSIONS:		CHK	SF LEONG	04JAN2008
mm		APVD	SF LEONG	04JAN2008
TOLERANCES UNLESS OTHERWISE SPECIFIED:		PRODUCT SPEC		
0 PLC	±	APPLICATION SPEC		
1 PLC	±	WEIGHT		
2 PLC	±0.20	CUSTOMER DRAWING		
3 PLC	±	SCALE 4:1		
4 PLC	±	SHEET 1 OF 3		
ANGLES	±3°	REV A1		
FINISH				

REEL	GOLD FLASH ONLY	I-1735583-3
	0.38µm [15u"] MIM	I-1735583-2
	0.76µm [30u"] MIN	I-1735583-1
TRAY	GOLD FLASH ONLY	1735583-3
	0.38µm [15u"] MIM	1735583-2
	0.76µm [30u"] MIN	1735583-1
PACKAGE TYPE	AU OR PD-NI THICKNESS	PART NUMBER

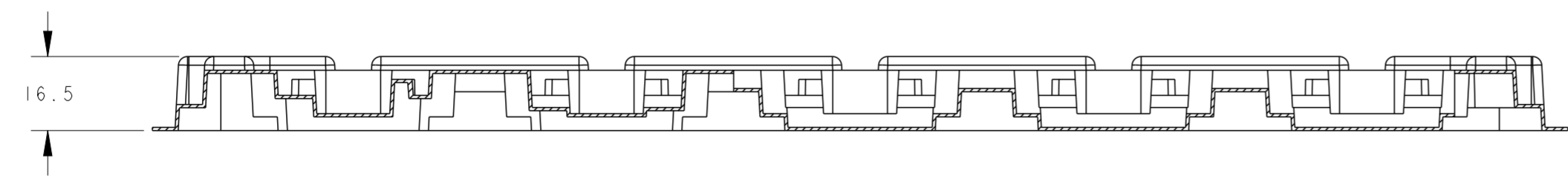
TE Connectivity		NAME MICRO SATA RECEPTACLE, 16P RIGHT ANGLE, SMT BOTTOM MOUNT, H5.75	
SIZE	CAGE CODE	DRAWING NO	RESTRICTED TO
A200779	C-1735583		

THIS DRAWING IS UNPUBLISHED. RELEASED FOR PUBLICATION 20
 © COPYRIGHT 20 BY - ALL RIGHTS RESERVED.

LOC	DIST	REVISIONS				
P	LTR	DESCRIPTION	DATE	DWN	APVD	
DY	-	SEE SHEET 1	-	-	-	



4. PACKAGE MATERIAL TRAY: APET

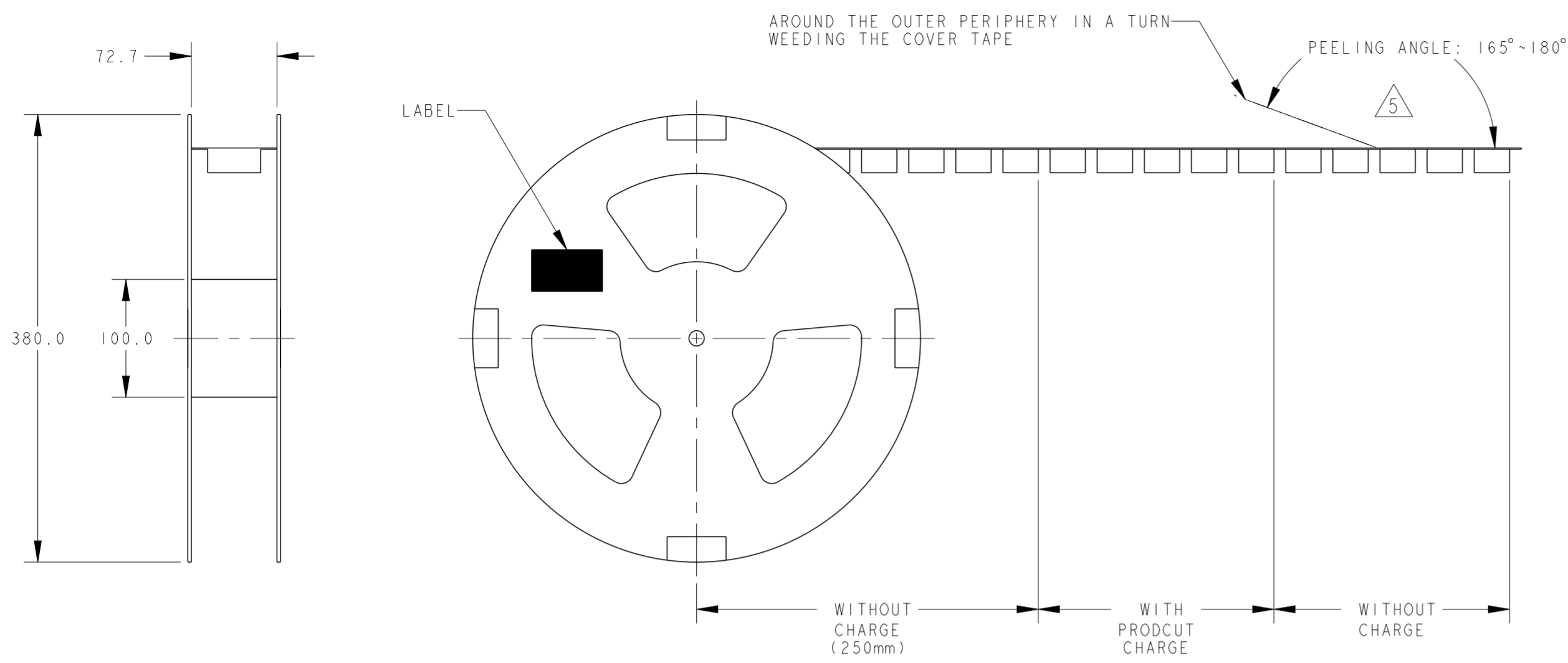


50	11	550	1735583-3
			1735583-2
			1735583-1
PCS/TRAY	TRAY/BOX	PCS/BOX	PART NUMBER

THIS DRAWING IS A CONTROLLED DOCUMENT.		DWN	TE Connectivity	
DIMENSIONS: mm		CHK		
TOLERANCES UNLESS OTHERWISE SPECIFIED:		APVD		
0 PLC ± 1 PLC ±3 2 PLC ±2 3 PLC ±1 4 PLC ± ANGLES ±3° FINISH		PRODUCT SPEC		
MATERIAL		APVD	NAME MICRO SATA RECEPTACLE, 16P RIGHT ANGLE, SMT BOTTOM MOUNT, H5.75	
		PRODUCT SPEC	SIZE CAGE CODE DRAWING NO RESTRICTED TO	
		APPLICATION SPEC	A200779 C-1735583	
		WEIGHT	SCALE NONE SHEET 2 OF 3 REV A1	
		CUSTOMER DRAWING		

THIS DRAWING IS UNPUBLISHED. RELEASED FOR PUBLICATION 20
 © COPYRIGHT 20 BY - ALL RIGHTS RESERVED.

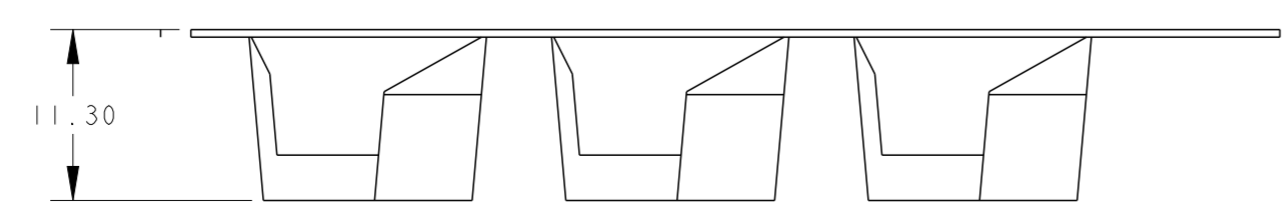
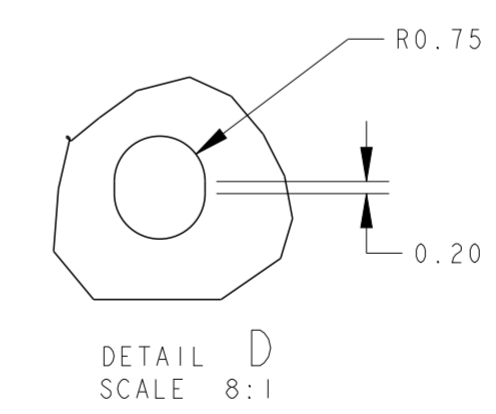
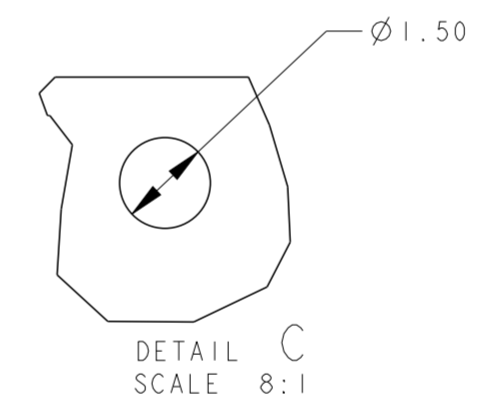
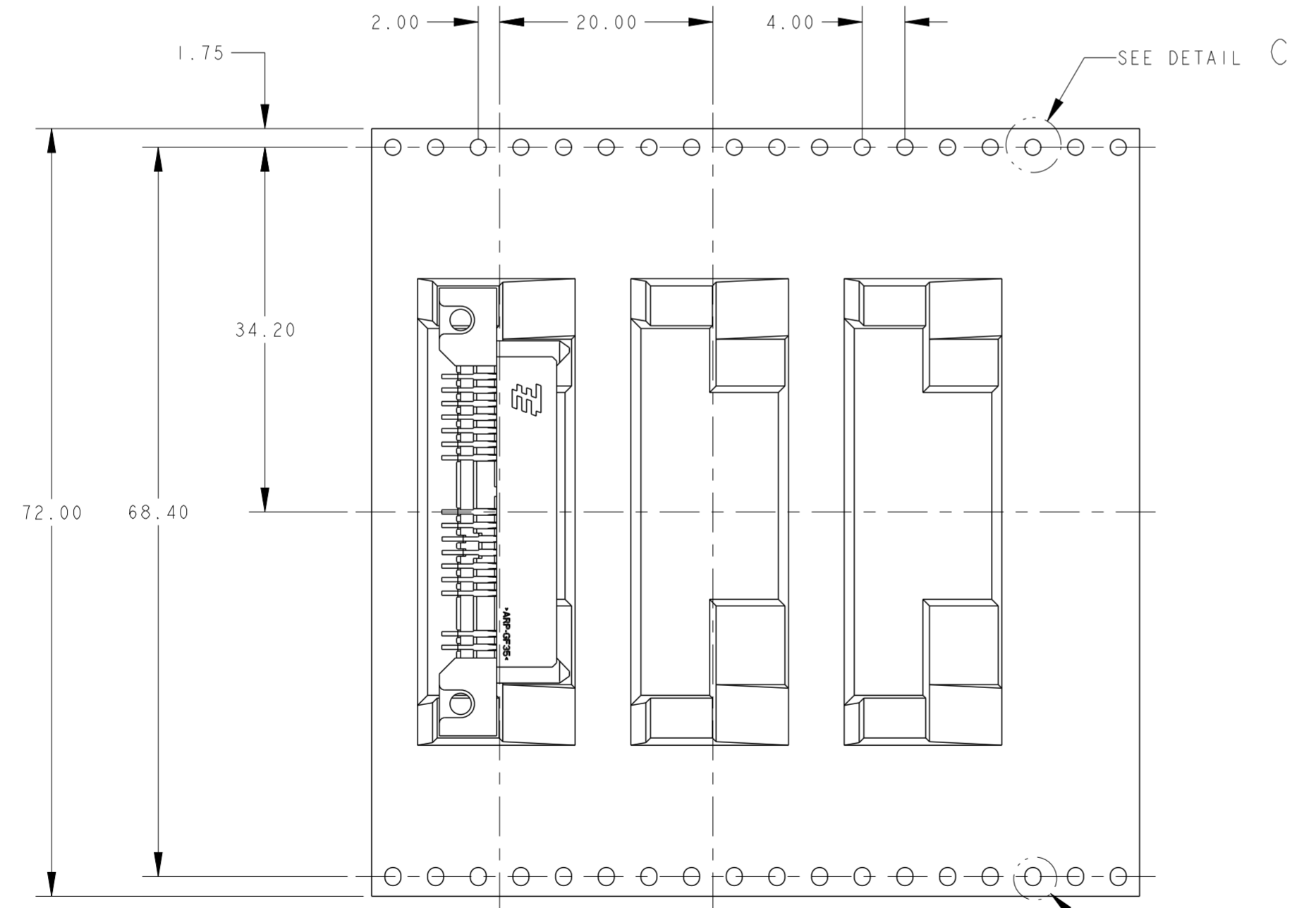
LOC		DIST		REVISIONS			
P	LTR	DESCRIPTION	DATE	DWN	APVD		
-	-	SEE SHEET 1	-	-	-		



5 PEELING STRENGTH OF COVER TAPE: 0.2N~1.2N

6. PACKAGE MATERIAL
 CARRY TAPE: PS, COLOR: BLACK
 COVER TAPE: PET, COLOR: CLEAR

USER DIRECTION OF UNREELING →



400	3	1200	1-1735583-3
			1-1735583-2
			1-1735583-1
PCS/REEL	REEL/BOX	PCS/BOX	PART NUMBER

THIS DRAWING IS A CONTROLLED DOCUMENT.		DWN	STE TE Connectivity	
DIMENSIONS: mm		CHK		
TOLERANCES UNLESS OTHERWISE SPECIFIED:		APVD	NAME	
0 PLC	±	PRODUCT SPEC	MICRO SATA RECEPTACLE, 16P	
1 PLC	±1	APPLICATION SPEC	RIGHT ANGLE, SMT	
2 PLC	±0.5		BOTTOM MOUNT, H5.75	
3 PLC	±	WEIGHT	SIZE	CAGE CODE
4 PLC	±		A2	00779
ANGLES	±3°	CUSTOMER DRAWING	DRAWING NO	RESTRICTED TO
FINISH			G-1735583	-
			SCALE	SHEET
			NONE	3 OF 3
				REV A1



Компания «ЭлектроПласт» предлагает заключение долгосрочных отношений при поставках импортных электронных компонентов на взаимовыгодных условиях!

Наши преимущества:

- Оперативные поставки широкого спектра электронных компонентов отечественного и импортного производства напрямую от производителей и с крупнейших мировых складов;
- Поставка более 17-ти миллионов наименований электронных компонентов;
- Поставка сложных, дефицитных, либо снятых с производства позиций;
- Оперативные сроки поставки под заказ (от 5 рабочих дней);
- Экспресс доставка в любую точку России;
- Техническая поддержка проекта, помощь в подборе аналогов, поставка прототипов;
- Система менеджмента качества сертифицирована по Международному стандарту ISO 9001;
- Лицензия ФСБ на осуществление работ с использованием сведений, составляющих государственную тайну;
- Поставка специализированных компонентов (Xilinx, Altera, Analog Devices, Intersil, Interpoint, Microsemi, Aeroflex, Peregrine, Syfer, Eurofarad, Texas Instrument, Miteq, Cobham, E2V, MA-COM, Hittite, Mini-Circuits, General Dynamics и др.);

Помимо этого, одним из направлений компании «ЭлектроПласт» является направление «Источники питания». Мы предлагаем Вам помощь Конструкторского отдела:

- Подбор оптимального решения, техническое обоснование при выборе компонента;
- Подбор аналогов;
- Консультации по применению компонента;
- Поставка образцов и прототипов;
- Техническая поддержка проекта;
- Защита от снятия компонента с производства.



Как с нами связаться

Телефон: 8 (812) 309 58 32 (многоканальный)

Факс: 8 (812) 320-02-42

Электронная почта: org@eplast1.ru

Адрес: 198099, г. Санкт-Петербург, ул. Калинина, дом 2, корпус 4, литера А.