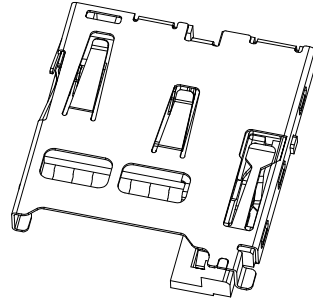


This document is the property of Amphenol Corporation and is delivered on the express condition that is not to be disclosed, reproduced or used, in whole or in part, for manufacture or sale by anyone other than Amphenol Corporation without its prior consent, and that no right is granted to disclose or to use any information in this document.

The marking on this product doesn't contain environmental hazardous materials per Material Specification SS-00259 for Sony GP compliant or per directive 2011/65/EU for RoHS compliant.

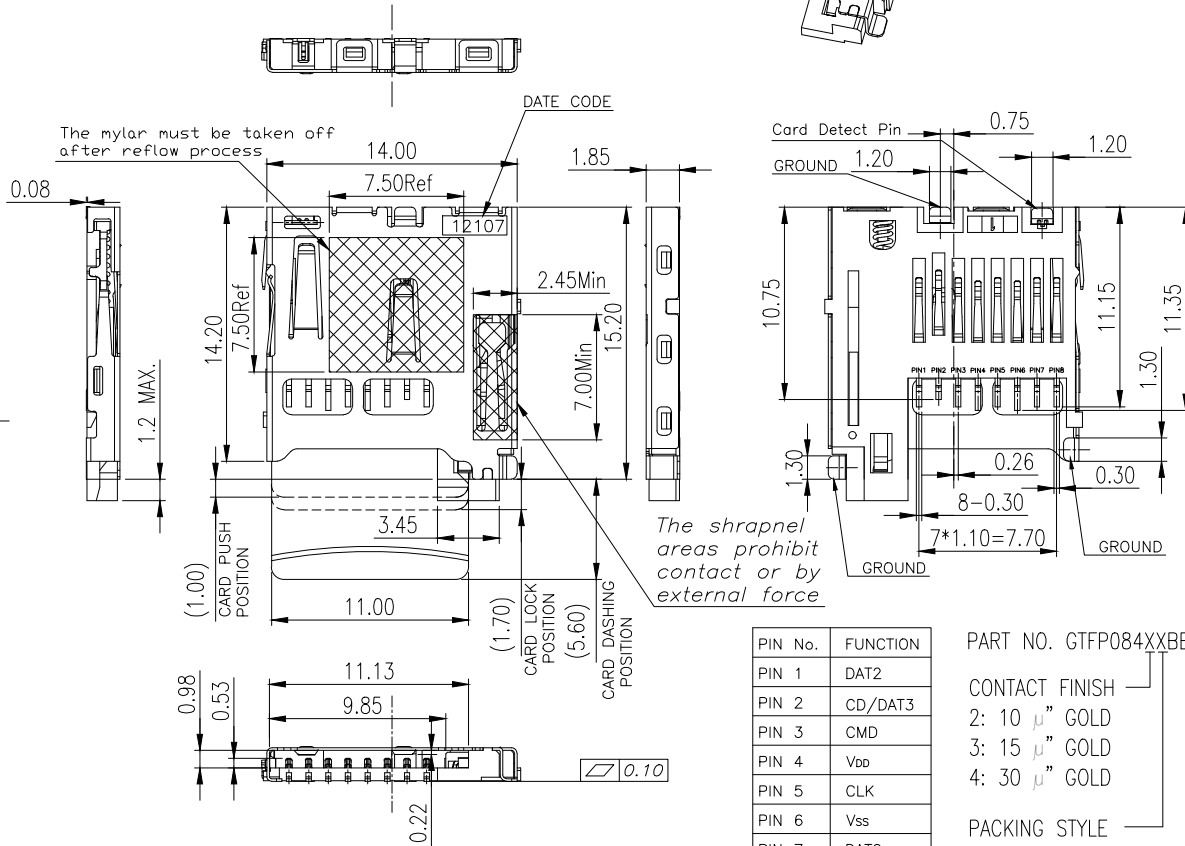
ORIGINAL



| REVISIONS | | | | |
|-----------|----------|--|------------|-----------|
| SYM | ECN No. | DESCRIPTION | DATE | APPROVED |
| A | NE-12202 | UNAPPROVED REVISION | 11/13/2012 | Arron Lin |
| B | NE-13080 | UPDATE DRAWING | 05/24/2013 | Arron Lin |
| C | NE-13101 | ADDED DIM AND 30u" GOLD PLATING | 07/08/2013 | Arron Lin |
| D | NE-14226 | MODIFY DESING FOR PIN2 N/F AND CD PIN RETENTION. | 12/23/2014 | Arron Lin |
| E | NE-15134 | REMOVE SHELL RIB MEET THE CURRENT | 11/03/2015 | Arron Lin |

NOTES:

- INSULATOR: HIGH TEMPERATURE THERMOPLASTIC, LCP, UL 94V-0, COLOR- BLACK.
- CONTACT: COPPER ALLOY, SELECTIVE GOLD PLATING ON CONTACT AREA, MATTE TIN PLATING 100u" ON SOLDERING AREA.
- SHELL: STEEL (SUS 301), NI PLATING 50u" ON SOLDERING AREA.
- THIS PRODUCT DOESN'T CONTAIN ENVIRONMENTAL HAZARDOUS MATERIALS PER DIRECTIVE 2011/65/EU FOR RoHS.
- RECOMMED SD CARD WIDTH IS DIM 9.70^{+0.1}_{-0.05} FOR TEST.
- PRODUCT SPECIFICATION REFER TO : PS-7500.
- TEST SUMMARY REFER TO : TS-7500-001.



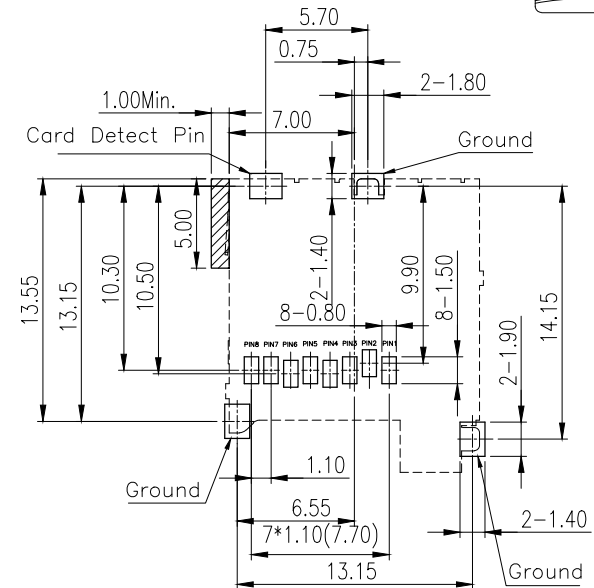
The shrapnel areas prohibit contact or by external force

| PIN No. | FUNCTION |
|---------|-----------------|
| PIN 1 | DAT2 |
| PIN 2 | CD/DAT3 |
| PIN 3 | CMD |
| PIN 4 | V _{DD} |
| PIN 5 | CLK |
| PIN 6 | V _{SS} |
| PIN 7 | DAT0 |
| PIN 8 | DAT1 |

PART NO. GTFP084XXBEU

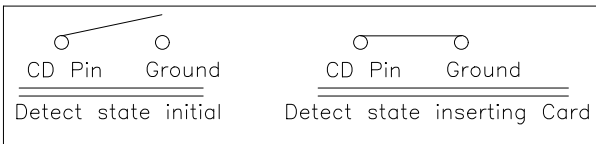
CONTACT FINISH
 2: 10 μ" GOLD
 3: 15 μ" GOLD
 4: 30 μ" GOLD

PACKING STYLE
 1: W/O MYLAR T&R
 2: W/ MYLAR T&R



□ RECOMMENDED SOLDER PAD AREA
 ▨ DEVICE KEEP OUT AREA

RECOMMENDED PCB LAYOUT
 <ALL TOLERANCE ARE ±0.05mm>
 TOP VIEW



| TOLERANCE | APPROVALS | DATE | TITLE | | Amphenol® | |
|----------------------------|-----------------------|-----------------------|--|-----------------|---|-----------|
| X. ±0.30 | DRAWN Debby Hung | 11/03/2015 | MICRO SD NORMAL OPEN TYPE (HEIGHT IS 1.85 MM) | | Amphenol Corporation Amphenol Taiwan Corporation | |
| X.X ±0.20 | | | | | | |
| X.XX ±0.10 | CHECKED Roger Tsai | 11/03/2015 | | | | |
| ANGULAR ±1° | APPROVED Arron Lin | 11/03/2015 | UNIT mm | SIZE A3 | PART No. GTFP084XXBEU | |
| UNLESS OTHERWISE SPECIFIED | DWG TYPE CUST DWG | PROJECT CODE OTHER | SCALE NA | SHEET 1 OF 2 | DWG No. GTFP084XXBEU | REV. E |



Компания «ЭлектроПласт» предлагает заключение долгосрочных отношений при поставках импортных электронных компонентов на взаимовыгодных условиях!

Наши преимущества:

- Оперативные поставки широкого спектра электронных компонентов отечественного и импортного производства напрямую от производителей и с крупнейших мировых складов;
- Поставка более 17-ти миллионов наименований электронных компонентов;
- Поставка сложных, дефицитных, либо снятых с производства позиций;
- Оперативные сроки поставки под заказ (от 5 рабочих дней);
- Экспресс доставка в любую точку России;
- Техническая поддержка проекта, помощь в подборе аналогов, поставка прототипов;
- Система менеджмента качества сертифицирована по Международному стандарту ISO 9001;
- Лицензия ФСБ на осуществление работ с использованием сведений, составляющих государственную тайну;
- Поставка специализированных компонентов (Xilinx, Altera, Analog Devices, Intersil, Interpoint, Microsemi, Aeroflex, Peregrine, Syfer, Eurofarad, Texas Instrument, Miteq, Cobham, E2V, MA-COM, Hittite, Mini-Circuits, General Dynamics и др.);

Помимо этого, одним из направлений компании «ЭлектроПласт» является направление «Источники питания». Мы предлагаем Вам помощь Конструкторского отдела:

- Подбор оптимального решения, техническое обоснование при выборе компонента;
- Подбор аналогов;
- Консультации по применению компонента;
- Поставка образцов и прототипов;
- Техническая поддержка проекта;
- Защита от снятия компонента с производства.



Как с нами связаться

Телефон: 8 (812) 309 58 32 (многоканальный)

Факс: 8 (812) 320-02-42

Электронная почта: org@eplast1.ru

Адрес: 198099, г. Санкт-Петербург, ул. Калинина, дом 2, корпус 4, литера А.