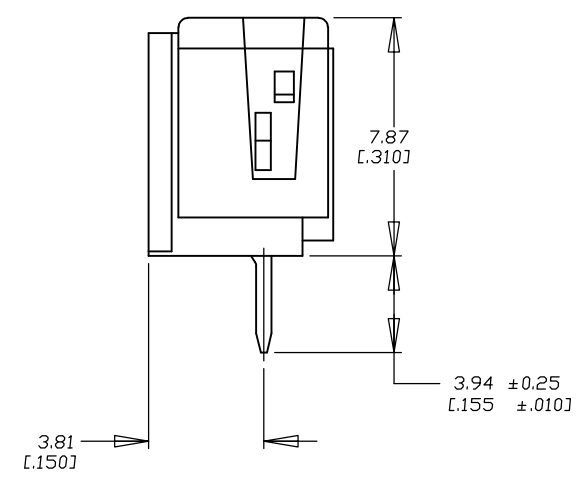
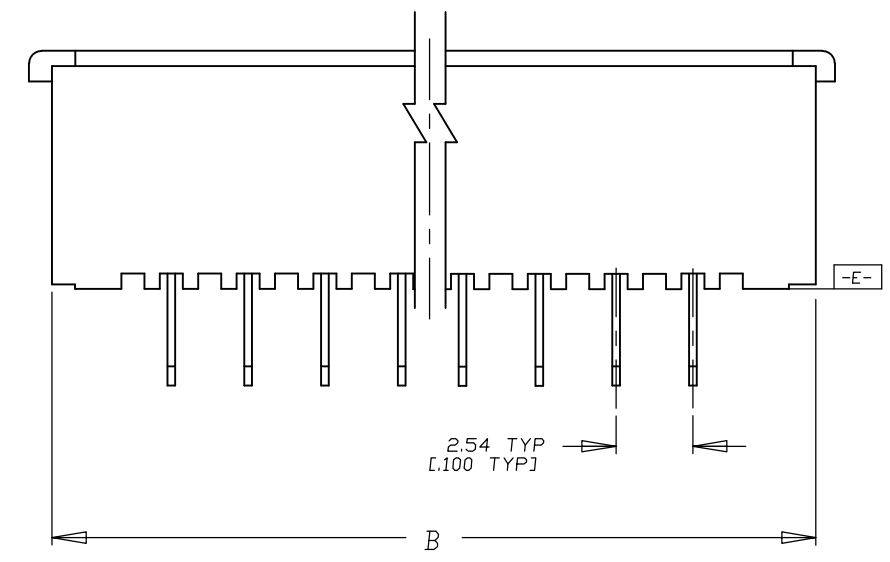
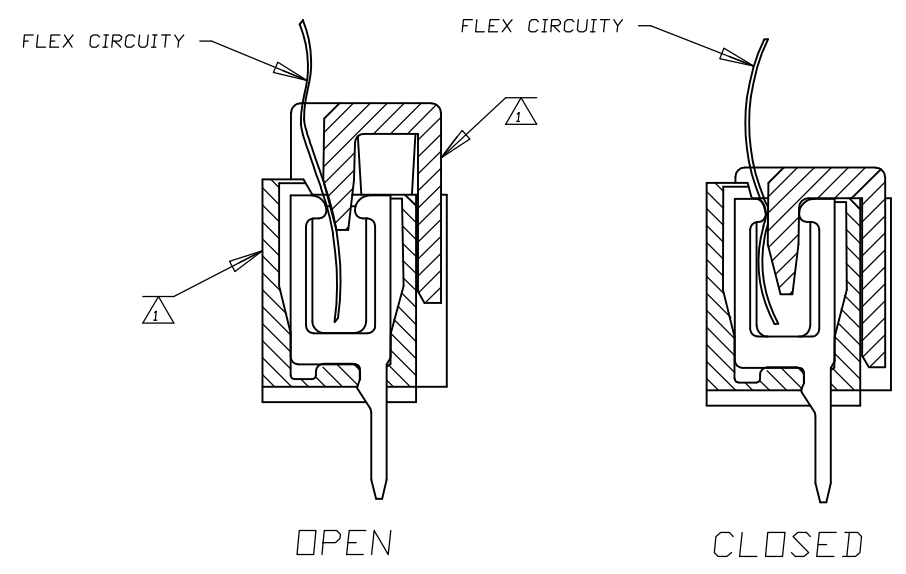
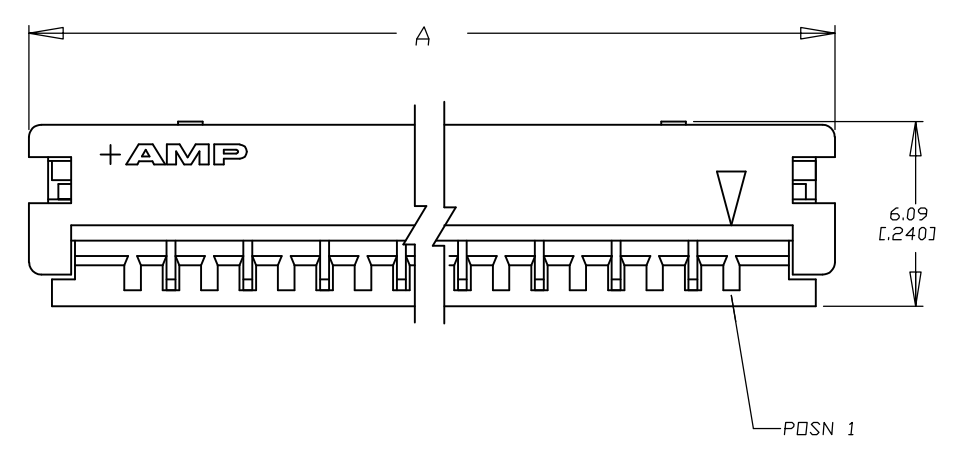


THIS DRAWING IS UNPUBLISHED. RELEASED FOR PUBLICATION .19 .  
 © COPYRIGHT 19 By - ALL RIGHTS RESERVED.

REVISIONS				
P	LTR	DESCRIPTION	DATE	APVD
	F5	REVISE PER ECR-17-006818	10MAY17	HX WH



OBSOLETE  
 OBSOLETE  
 OBSOLETE

23.11	[0.910]	24.64	[0.970]	7	1-487925-4
51.05	[2.010]	52.58	[2.070]	18	1-487925-3
12.95	[.510]	14.48	[.570]	3	1-487925-2
43.43	[1.710]	44.96	[1.770]	15	1-487925-1
38.35	[1.510]	39.88	[1.570]	13	1-487925-0
35.81	[1.410]	37.34	[1.470]	12	487925-9
33.27	[1.310]	34.80	[1.370]	11	487925-8
28.19	[1.110]	29.72	[1.170]	9	487925-7
30.73	[1.210]	32.26	[1.270]	10	487925-6
61.21	[2.410]	62.74	[2.470]	22	487925-5
56.13	[2.210]	57.66	[2.270]	20	487925-4
45.97	[1.810]	47.50	[1.870]	16	487925-3
40.89	[1.610]	42.42	[1.670]	14	487925-2
25.65	[1.010]	27.18	[1.070]	8	487925-1
'B'		'A'		NO OF POSN	PART NUMBER

- 1 FLAME RETARDANT THERMOPLASTIC; COLOR-BLACK
- 2 FINISH: 0.00381 [0.00150] MIN THK TIN OVER  
0.00127 [0.00050] MIN THK NICKEL ON ENTIRE CONTACT.
- 3 CONNECTOR SUPPLIED IN CLOSED CONDITION.

THIS DRAWING IS A CONTROLLED DOCUMENT.		DWN D.KEITZER 30OCT89	TE Connectivity CONNECTOR ASSEMBLY, .100CL, ZIF-LINE 50				
DIMENSIONS: mm		CHK C OBERMAN 2NOV89				NAME	
TOLERANCES UNLESS OTHERWISE SPECIFIED:		APVD SE IFONG				PRODUCT SPEC	
0 PLC ± - 1 PLC ± - 2 PLC ± - 3 PLC ± .005 4 PLC ± - ANGLES ± -		APPLICATION SPEC				108-16025	
MATERIAL		WEIGHT	SIZE	CAGE CODE	DRAWING NO	RESTRICTED TO	
HOUSING&STUFFER: 1 CONTACTS: PH/Br		CONTACTS 2	114-16014	A300779	C-487925	-	
CUSTOMER DRAWING			SCALE	SHEET	REV		
			8:1	1 OF 1	F5		



Компания «ЭлектроПласт» предлагает заключение долгосрочных отношений при поставках импортных электронных компонентов на взаимовыгодных условиях!

Наши преимущества:

- Оперативные поставки широкого спектра электронных компонентов отечественного и импортного производства напрямую от производителей и с крупнейших мировых складов;
- Поставка более 17-ти миллионов наименований электронных компонентов;
- Поставка сложных, дефицитных, либо снятых с производства позиций;
- Оперативные сроки поставки под заказ (от 5 рабочих дней);
- Экспресс доставка в любую точку России;
- Техническая поддержка проекта, помощь в подборе аналогов, поставка прототипов;
- Система менеджмента качества сертифицирована по Международному стандарту ISO 9001;
- Лицензия ФСБ на осуществление работ с использованием сведений, составляющих государственную тайну;
- Поставка специализированных компонентов (Xilinx, Altera, Analog Devices, Intersil, Interpoint, Microsemi, Aeroflex, Peregrine, Syfer, Eurofarad, Texas Instrument, Miteq, Cobham, E2V, MA-COM, Hittite, Mini-Circuits, General Dynamics и др.);

Помимо этого, одним из направлений компании «ЭлектроПласт» является направление «Источники питания». Мы предлагаем Вам помощь Конструкторского отдела:

- Подбор оптимального решения, техническое обоснование при выборе компонента;
- Подбор аналогов;
- Консультации по применению компонента;
- Поставка образцов и прототипов;
- Техническая поддержка проекта;
- Защита от снятия компонента с производства.



#### Как с нами связаться

**Телефон:** 8 (812) 309 58 32 (многоканальный)

**Факс:** 8 (812) 320-02-42

**Электронная почта:** [org@eplast1.ru](mailto:org@eplast1.ru)

**Адрес:** 198099, г. Санкт-Петербург, ул. Калинина, дом 2, корпус 4, литера А.