

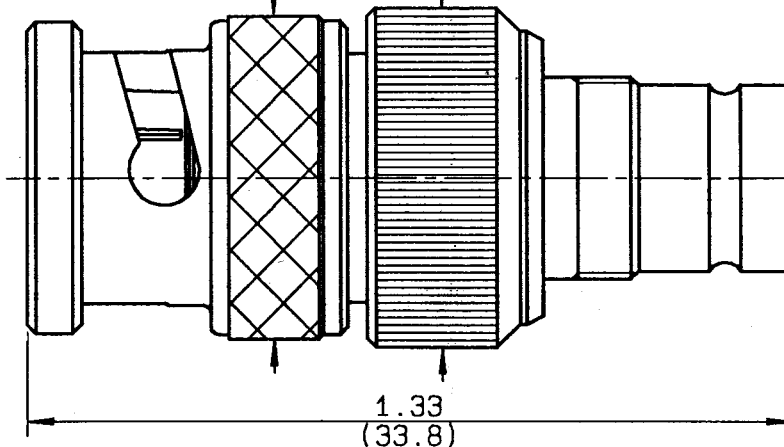
ADAPTOR BNC MALE - DIN 1.6-5.6  
FEMALE

Series : ADAPT

1 / 1

.563 DIA on diamond knurl  
ø14.3 sur moletage croise

.591 DIA on straight knurl  
ø15 sur moletage droit



CABLES : -

CHARACTERISTICS

|                                 |                         |
|---------------------------------|-------------------------|
| NOMINAL IMPEDANCE               | 75 Ω                    |
| FREQUENCY RANGE                 | 0-1 GHz                 |
| TEMPERATURE RATING              | -40/+155 °C             |
| VSWR                            | 1.15 + 0.1 x F(GHz)Max1 |
| R.F. INSERTION LOSS             | -0.1 dB Maxi            |
| VOLTAGE RATING                  | - Vrms Max              |
| DIELECTRIC WITHSTANDING VOLTAGE | 1000 Vrms min           |
| INSULATION RESISTANCE           | 5000 MΩ min             |
| HERMETIC SEAL                   | - cc/s<br>- Atm.cm3/s   |
| LEAKAGE (pressurized only)      | - psi<br>- MPa          |
| WEIGHT                          | 0 Oz<br>- g             |

STANDARDISATION

|                            |      |         |
|----------------------------|------|---------|
| CABLE RETENTION            | 0    | lb min  |
|                            | -    | N       |
| CENTER CONTACT RETENTION   |      |         |
| Axial force - mating       | 6.06 | lb min  |
|                            | 27   | N       |
| Axial force - opposite end | 6.06 | lb min  |
|                            | 27   | N       |
| Torque (Min)               | 0    | Inch.oz |
|                            | -    | cm.N    |
| RECOMMENDED TORQUES        |      |         |
| Mating                     | 0    | inch.lb |
|                            | -    | cm.N    |
| Panel nut                  | 0    | inch.lb |
|                            | -    | cm.N    |
| Clamp nut                  | 0    | inch.lb |
|                            | -    | cm.N    |

CONSTRUCTION

| CONNECTOR PARTS | MATERIALS        | FINISH |
|-----------------|------------------|--------|
| BODY            | BRASS            | NICKEL |
| OUTER CONTACT   | BRASS            | NICKEL |
| CENTER CONTACT  | BERYLLIUM COPPER | GOLD   |
| INSULATOR       | PTFE             | -      |
| -               | -                | -      |
| -               | -                | -      |
| -               | -                | -      |
| -               | -                | -      |
| -               | -                | -      |

| ISSUE | REVISION No | DESCRIPTION           | BY     | DATE     |
|-------|-------------|-----------------------|--------|----------|
| -     | -           | -                     | -      | -        |
| -     | -           | -                     | -      | -        |
| 9524  | -           | Added the VSWR value. | FANJAT | 12-13-95 |

Initiated on 03/12/81  
Approval by GUERIN

The information given here is subject to change without notice. Design changes may be in order to improve the product.





Компания «ЭлектроПласт» предлагает заключение долгосрочных отношений при поставках импортных электронных компонентов на взаимовыгодных условиях!

Наши преимущества:

- Оперативные поставки широкого спектра электронных компонентов отечественного и импортного производства напрямую от производителей и с крупнейших мировых складов;
- Поставка более 17-ти миллионов наименований электронных компонентов;
- Поставка сложных, дефицитных, либо снятых с производства позиций;
- Оперативные сроки поставки под заказ (от 5 рабочих дней);
- Экспресс доставка в любую точку России;
- Техническая поддержка проекта, помощь в подборе аналогов, поставка прототипов;
- Система менеджмента качества сертифицирована по Международному стандарту ISO 9001;
- Лицензия ФСБ на осуществление работ с использованием сведений, составляющих государственную тайну;
- Поставка специализированных компонентов (Xilinx, Altera, Analog Devices, Intersil, Interpoint, Microsemi, Aeroflex, Peregrine, Syfer, Eurofarad, Texas Instrument, Miteq, Cobham, E2V, MA-COM, Hittite, Mini-Circuits, General Dynamics и др.);

Помимо этого, одним из направлений компании «ЭлектроПласт» является направление «Источники питания». Мы предлагаем Вам помощь Конструкторского отдела:

- Подбор оптимального решения, техническое обоснование при выборе компонента;
- Подбор аналогов;
- Консультации по применению компонента;
- Поставка образцов и прототипов;
- Техническая поддержка проекта;
- Защита от снятия компонента с производства.



#### Как с нами связаться

**Телефон:** 8 (812) 309 58 32 (многоканальный)

**Факс:** 8 (812) 320-02-42

**Электронная почта:** [org@eplast1.ru](mailto:org@eplast1.ru)

**Адрес:** 198099, г. Санкт-Петербург, ул. Калинина, дом 2, корпус 4, литера А.