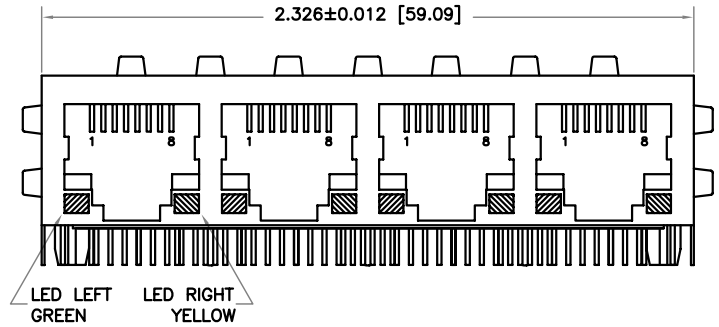
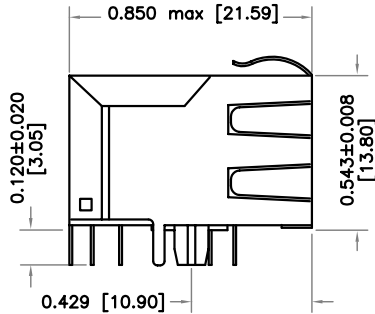
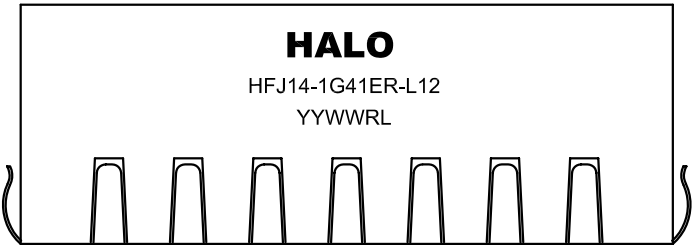


**PART NO. : HFJ14-1G41ER-L12RL**



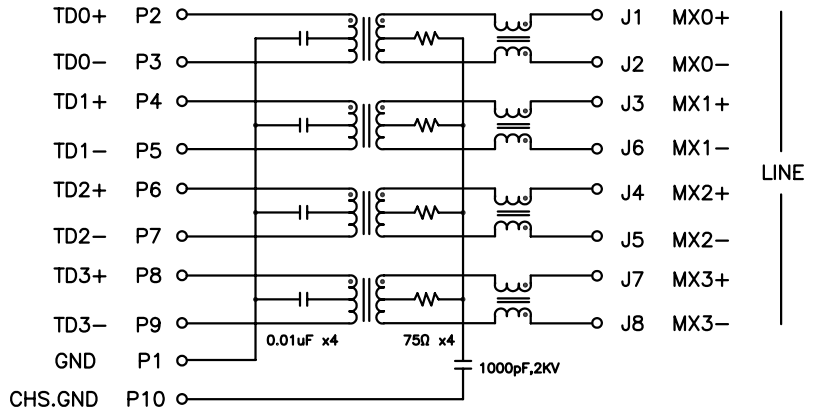
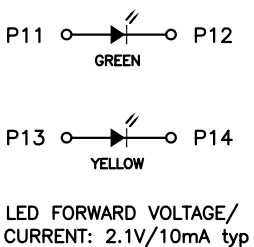
FASTJACK™ WITH 1000BASE-T MAGNETICS  
 DESIGNED FOR IEEE802.3ab GIGABIT ETHERNET APPLICATIONS  
 LEAD-FREE/RoHS COMPLIANT  
 COMPATIBLE TO LEAD-FREE WAVE SOLDERING PROCESS FOR THROUGH HOLE COMPONENTS  
 OPTIMIZED FOR VOLTAGE DRIVEN OUTPUTS  
 OPERATING TEMPERATURE 0/70°C

Housing Material: Polyester, Black UL94V-0  
 Contacts: Phosphor Bronze 30µm Au plating over Ni  
 Leads: Matte Sn plating  
 Shield: Cu Alloy with Ni plating 40µm min  
 Durability: 1000 mating cycles  
 Dimensions: Inch [mm]  
 Tolerances: ±0.008 inch if not specified



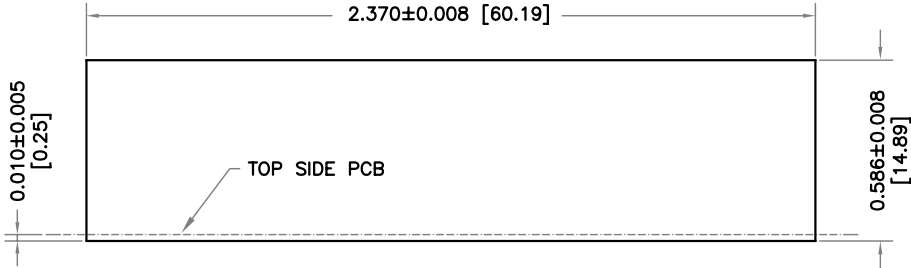
**ELECTRICAL SPECIFICATIONS @25° C**

Turns Ratio	1:1 ±3%
OCL (100kHz,0.1V,8mADC)	350µH min
Insertion Loss	
1-100MHz	-1.1dB max
Return Loss	
1-40MHz	-18dB min
60MHz	-14dB min
80MHz	-12dB min
100MHz	-10dB min
Crosstalk 1-100MHz	-35dB typ
CMR	
0.1-30MHz	-50dB typ
30-60MHz	-40dB typ
60-100MHz	-35dB typ
Isolation	1,500Vrms

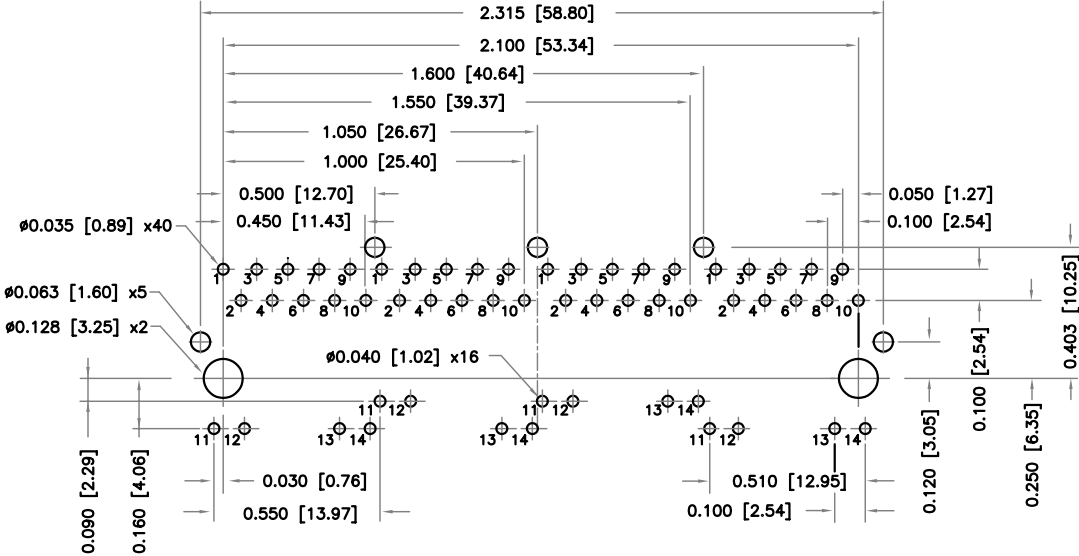


<b>HALO/PBL</b>	TITLE	FastJack™ 1x4	SIGNATURES	DATE	REV.	DESC.	DATE
	FOR	GIGABIT ETHERNET	DRAWN	PETER LU	11/22/05	A	
	PART NO.	HFJ14-1G41ER-L12RL	CHECKED				
	SCALE	NONE	PAGE	1 OF 2	FILE	FJ141G41ER-L12RL.DWG	

CALIFORNIA, USA  
 KOWLOON, HONG KONG  
 SINGAPORE



RECOMMENDED PANEL CUTOUT



RECOMMENDED P.C. BOARD PATTERN (COMP. SIDE)  
TOLERANCES: ±0.002 [0.05] UNLESS SPECIFIED

<b>HALO/PBL</b>	TITLE	FastJack™ 1x4	SIGNATURES	DATE	REV.	DESC.	DATE
	FOR	GIGABIT ETHERNET	DRAWN	PETER LU	11/22/05	A	
CALIFORNIA, USA KOWLOON, HONG KONG SINGAPORE	PART NO.	HFJ14-1G41ER-L12RL	CHECKED				
	SCALE	NONE	APPROVED				
	PAGE	2 OF 2	FILE	FJ141G41ER-L12RL.DWG			



Компания «ЭлектроПласт» предлагает заключение долгосрочных отношений при поставках импортных электронных компонентов на взаимовыгодных условиях!

Наши преимущества:

- Оперативные поставки широкого спектра электронных компонентов отечественного и импортного производства напрямую от производителей и с крупнейших мировых складов;
- Поставка более 17-ти миллионов наименований электронных компонентов;
- Поставка сложных, дефицитных, либо снятых с производства позиций;
- Оперативные сроки поставки под заказ (от 5 рабочих дней);
- Экспресс доставка в любую точку России;
- Техническая поддержка проекта, помощь в подборе аналогов, поставка прототипов;
- Система менеджмента качества сертифицирована по Международному стандарту ISO 9001;
- Лицензия ФСБ на осуществление работ с использованием сведений, составляющих государственную тайну;
- Поставка специализированных компонентов (Xilinx, Altera, Analog Devices, Intersil, Interpoint, Microsemi, Aeroflex, Peregrine, Syfer, Eurofarad, Texas Instrument, Miteq, Cobham, E2V, MA-COM, Hittite, Mini-Circuits, General Dynamics и др.);

Помимо этого, одним из направлений компании «ЭлектроПласт» является направление «Источники питания». Мы предлагаем Вам помощь Конструкторского отдела:

- Подбор оптимального решения, техническое обоснование при выборе компонента;
- Подбор аналогов;
- Консультации по применению компонента;
- Поставка образцов и прототипов;
- Техническая поддержка проекта;
- Защита от снятия компонента с производства.



#### Как с нами связаться

**Телефон:** 8 (812) 309 58 32 (многоканальный)

**Факс:** 8 (812) 320-02-42

**Электронная почта:** [org@eplast1.ru](mailto:org@eplast1.ru)

**Адрес:** 198099, г. Санкт-Петербург, ул. Калинина, дом 2, корпус 4, литера А.