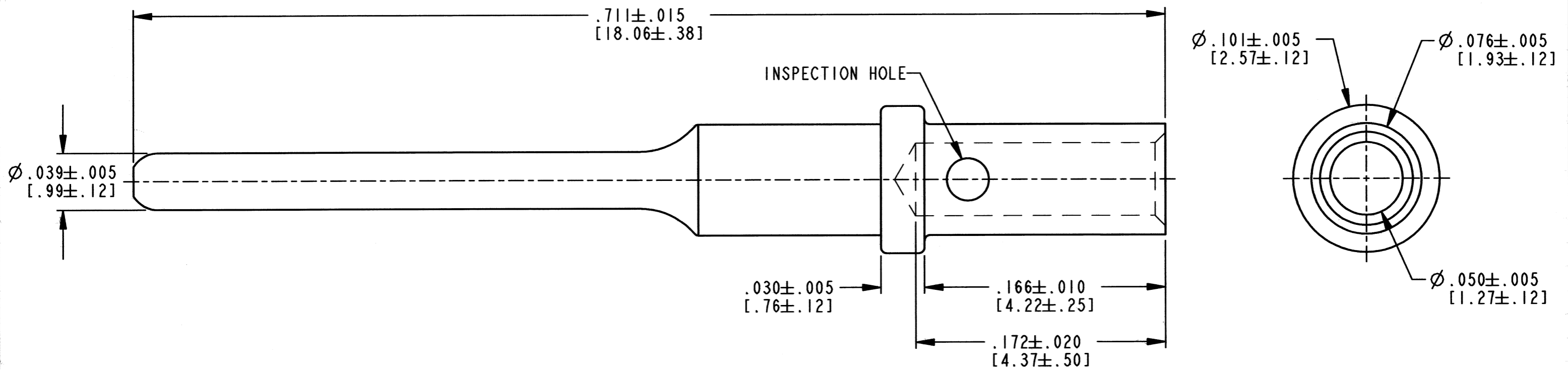



REV
C 0460-202-20**

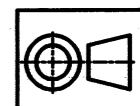
REVISIONS			
SYM	DESCRIPTION	DATE	APPROVED
NC	NEW RELEASE PER E.O. P15506	12-23-97	R.D.R.
A	REVISED PER E.O. P15641	5-14-98	R.D.R.
B	REVISED PER E.O. P15996	5-25-99	R.D.R.
C	REVISED PER E.O. P21214	12-2-11	RDR



4. FOR CONTACT PERFORMANCE AND APPLICATION CHARACTERISTICS SEE DRAWING 0425-015-0000.
3. FOR CRIMPING INFORMATION SEE DRAWING 0425-205-0000.
2. WHEN ** = 31: GOLD OVER NICKEL OVER COPPER
 WHEN ** = 141: NICKEL OVER COPPER
 WHEN ** = 309: TIN OVER NICKEL OVER COPPER
1. DIMENSIONS ARE IN INCHES [mm]

NOTES: UNLESS OTHERWISE SPECIFIED

SIGNATURE & DATE		CONTACT PIN SIZE 20	EP	MATL. CODE	
DR	D. MEYER 12/18/97		 3850 INDUSTRIAL AVE. HEMET, CA 92545		
CHK	<i>[Signature]</i> 12/2/11	ENVELOPE	B 0460-202-20**		
PE	<i>[Signature]</i> 12/2/11		DWG SIZE	CODE 11139	SHEET OF
APPD	<i>[Signature]</i> 12-5-11				
SCALE	15:1	WT			





Компания «ЭлектроПласт» предлагает заключение долгосрочных отношений при поставках импортных электронных компонентов на взаимовыгодных условиях!

Наши преимущества:

- Оперативные поставки широкого спектра электронных компонентов отечественного и импортного производства напрямую от производителей и с крупнейших мировых складов;
- Поставка более 17-ти миллионов наименований электронных компонентов;
- Поставка сложных, дефицитных, либо снятых с производства позиций;
- Оперативные сроки поставки под заказ (от 5 рабочих дней);
- Экспресс доставка в любую точку России;
- Техническая поддержка проекта, помощь в подборе аналогов, поставка прототипов;
- Система менеджмента качества сертифицирована по Международному стандарту ISO 9001;
- Лицензия ФСБ на осуществление работ с использованием сведений, составляющих государственную тайну;
- Поставка специализированных компонентов (Xilinx, Altera, Analog Devices, Intersil, Interpoint, Microsemi, Aeroflex, Peregrine, Syfer, Eurofarad, Texas Instrument, Miteq, Cobham, E2V, MA-COM, Hittite, Mini-Circuits, General Dynamics и др.);

Помимо этого, одним из направлений компании «ЭлектроПласт» является направление «Источники питания». Мы предлагаем Вам помощь Конструкторского отдела:

- Подбор оптимального решения, техническое обоснование при выборе компонента;
- Подбор аналогов;
- Консультации по применению компонента;
- Поставка образцов и прототипов;
- Техническая поддержка проекта;
- Защита от снятия компонента с производства.



Как с нами связаться

Телефон: 8 (812) 309 58 32 (многоканальный)

Факс: 8 (812) 320-02-42

Электронная почта: org@eplast1.ru

Адрес: 198099, г. Санкт-Петербург, ул. Калинина, дом 2, корпус 4, литера А.