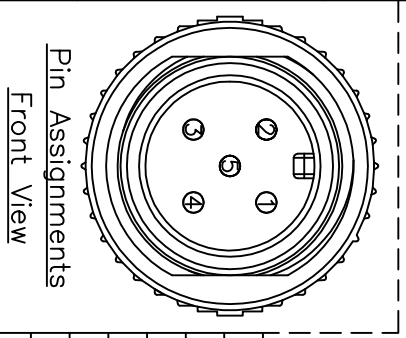
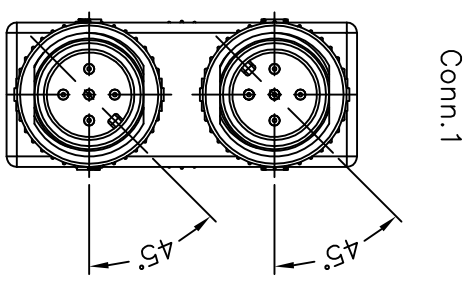
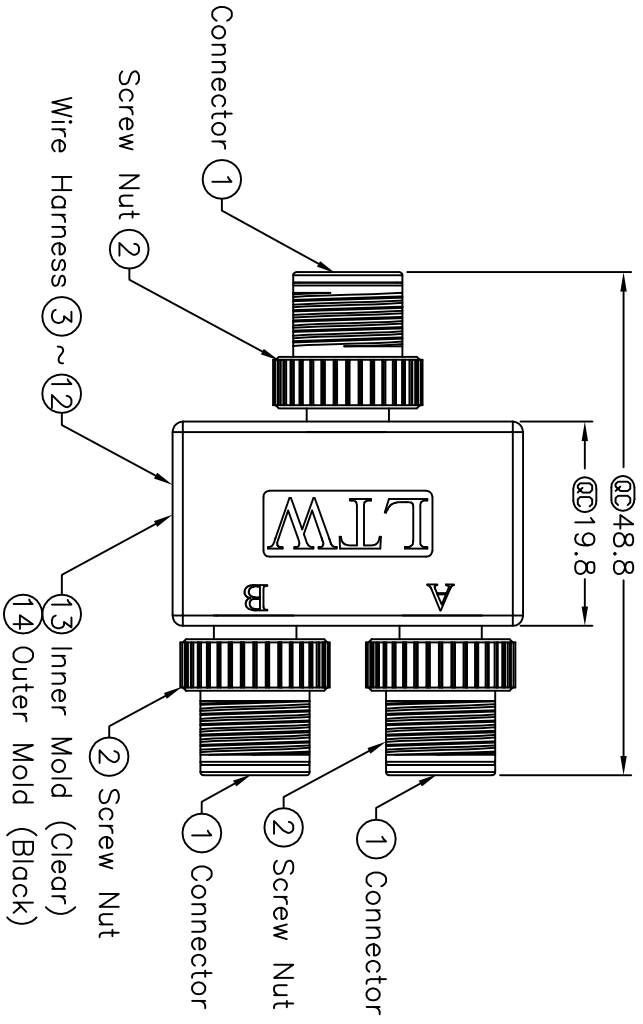
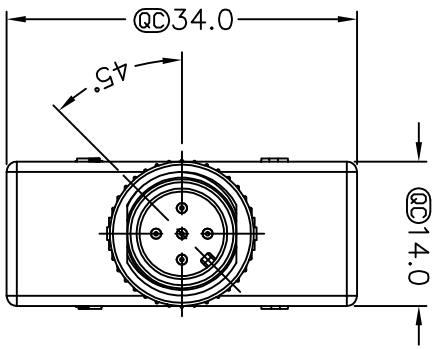


REV.	EGN NO.	DATE	SIGN	DESCRIPTION

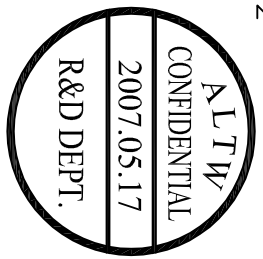
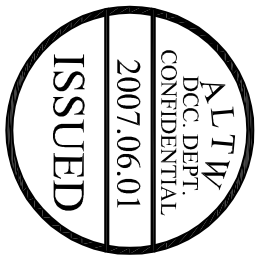


Pin Assignments	Wire Color	Conn.1	Conn.2	Conn.3
5	Green	5	5	5
4	Black	4	4	4
3	Blue	3	3	3
2	White	2	2	2
1	Brown	1	1	1

Pin Out	Conn.1	Conn.2	Conn.3
5	5	5	5
4	4	4	4
3	3	3	3
2	2	2	2
1	1	1	1

Notes:

- * @ Important Dimension.
- * Waterproof Rate: IP68
- * Housing: Black, Polyurethane
- * Male Pin: Copper Alloy, Gold Plated
- * Nut: Zinc, Nickel Plated
- * Wire Harness: UL1007 22 AWG



UNIT:mm		TITLE	Y Adaptor M12 5 Pin		ITEM NO	SS-050505-MMM-YS001	DRAWN BY	Jason Manas	DATE	2007/05/17	
TOLERANCE	±0.5 mm	SCALE	Free	SHEET	1 OF 1	DWG NO	SS-050505-MMM-YS001	CHECKED BY	Alan MJ Sundo	DATE	2007/05/17
REV.	A	SIZE	A4	QC	Inspection Item	CUSTOMER	ALTY	APPROVED BY	Win	DATE	2007/05/17

Amphenol LTW
安費諾亮泰企業股份有限公司



Компания «ЭлектроПласт» предлагает заключение долгосрочных отношений при поставках импортных электронных компонентов на взаимовыгодных условиях!

Наши преимущества:

- Оперативные поставки широкого спектра электронных компонентов отечественного и импортного производства напрямую от производителей и с крупнейших мировых складов;
- Поставка более 17-ти миллионов наименований электронных компонентов;
- Поставка сложных, дефицитных, либо снятых с производства позиций;
- Оперативные сроки поставки под заказ (от 5 рабочих дней);
- Экспресс доставка в любую точку России;
- Техническая поддержка проекта, помощь в подборе аналогов, поставка прототипов;
- Система менеджмента качества сертифицирована по Международному стандарту ISO 9001;
- Лицензия ФСБ на осуществление работ с использованием сведений, составляющих государственную тайну;
- Поставка специализированных компонентов (Xilinx, Altera, Analog Devices, Intersil, Interpoint, Microsemi, Aeroflex, Peregrine, Syfer, Eurofarad, Texas Instrument, Miteq, Cobham, E2V, MA-COM, Hittite, Mini-Circuits, General Dynamics и др.);

Помимо этого, одним из направлений компании «ЭлектроПласт» является направление «Источники питания». Мы предлагаем Вам помощь Конструкторского отдела:

- Подбор оптимального решения, техническое обоснование при выборе компонента;
- Подбор аналогов;
- Консультации по применению компонента;
- Поставка образцов и прототипов;
- Техническая поддержка проекта;
- Защита от снятия компонента с производства.



Как с нами связаться

Телефон: 8 (812) 309 58 32 (многоканальный)

Факс: 8 (812) 320-02-42

Электронная почта: org@eplast1.ru

Адрес: 198099, г. Санкт-Петербург, ул. Калинина, дом 2, корпус 4, литера А.