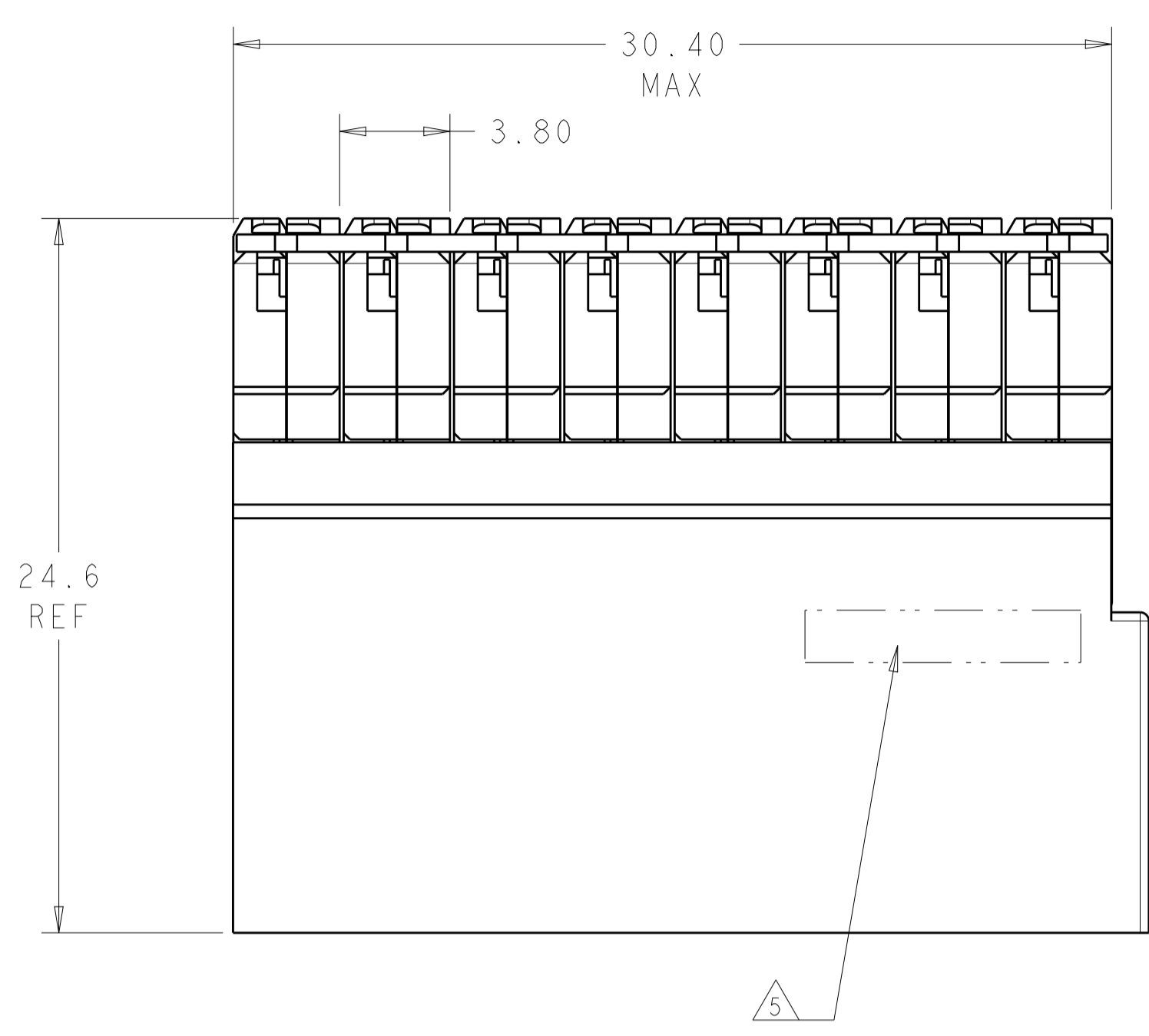
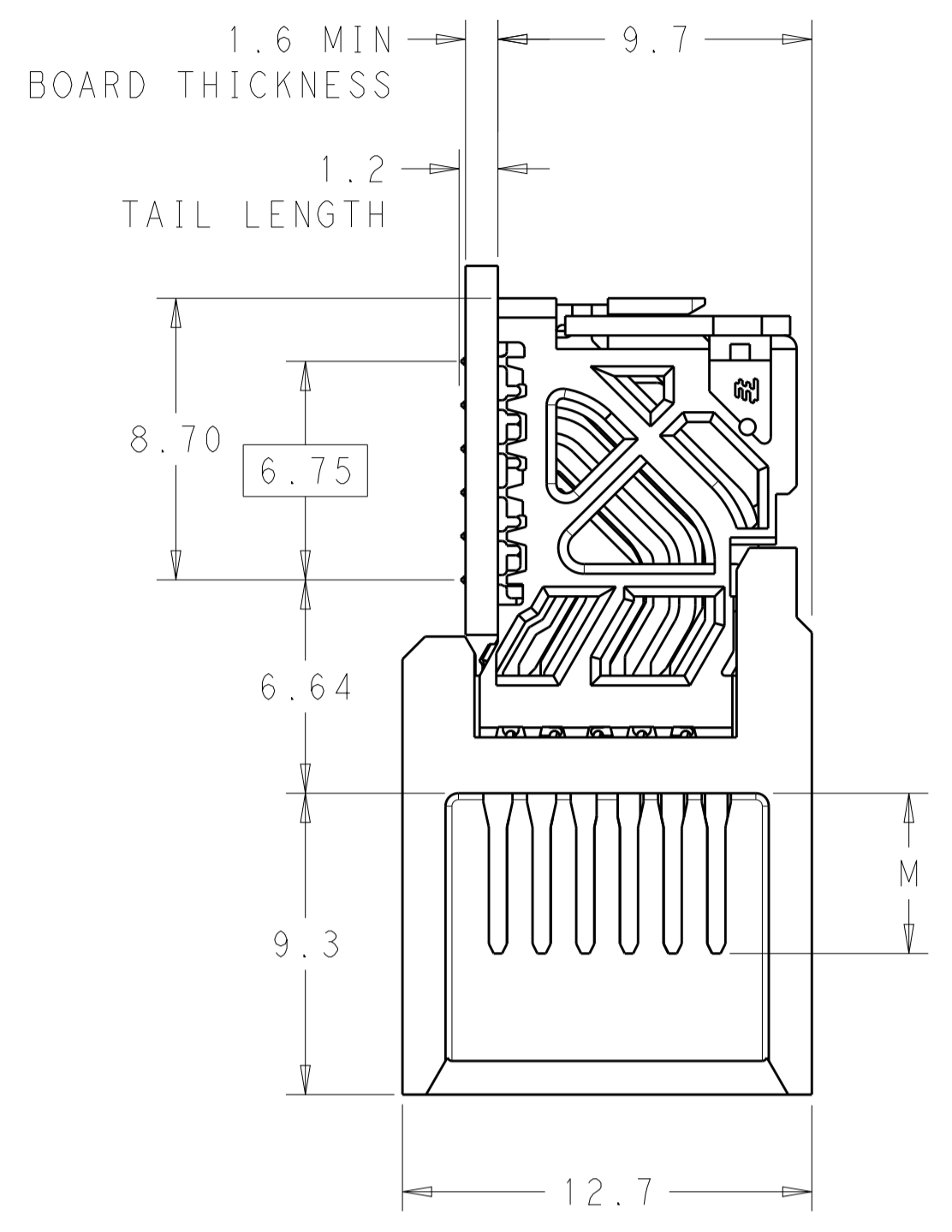
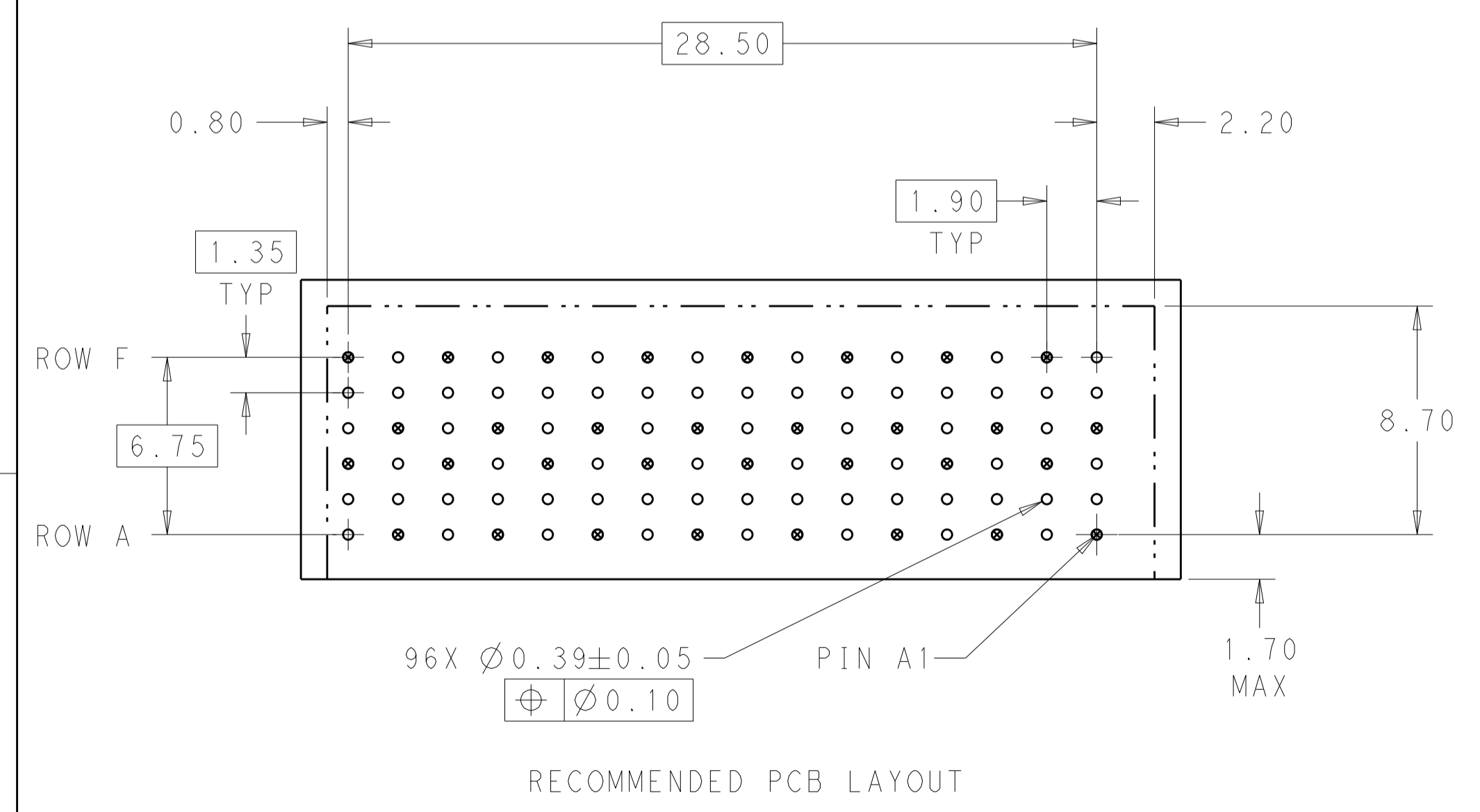
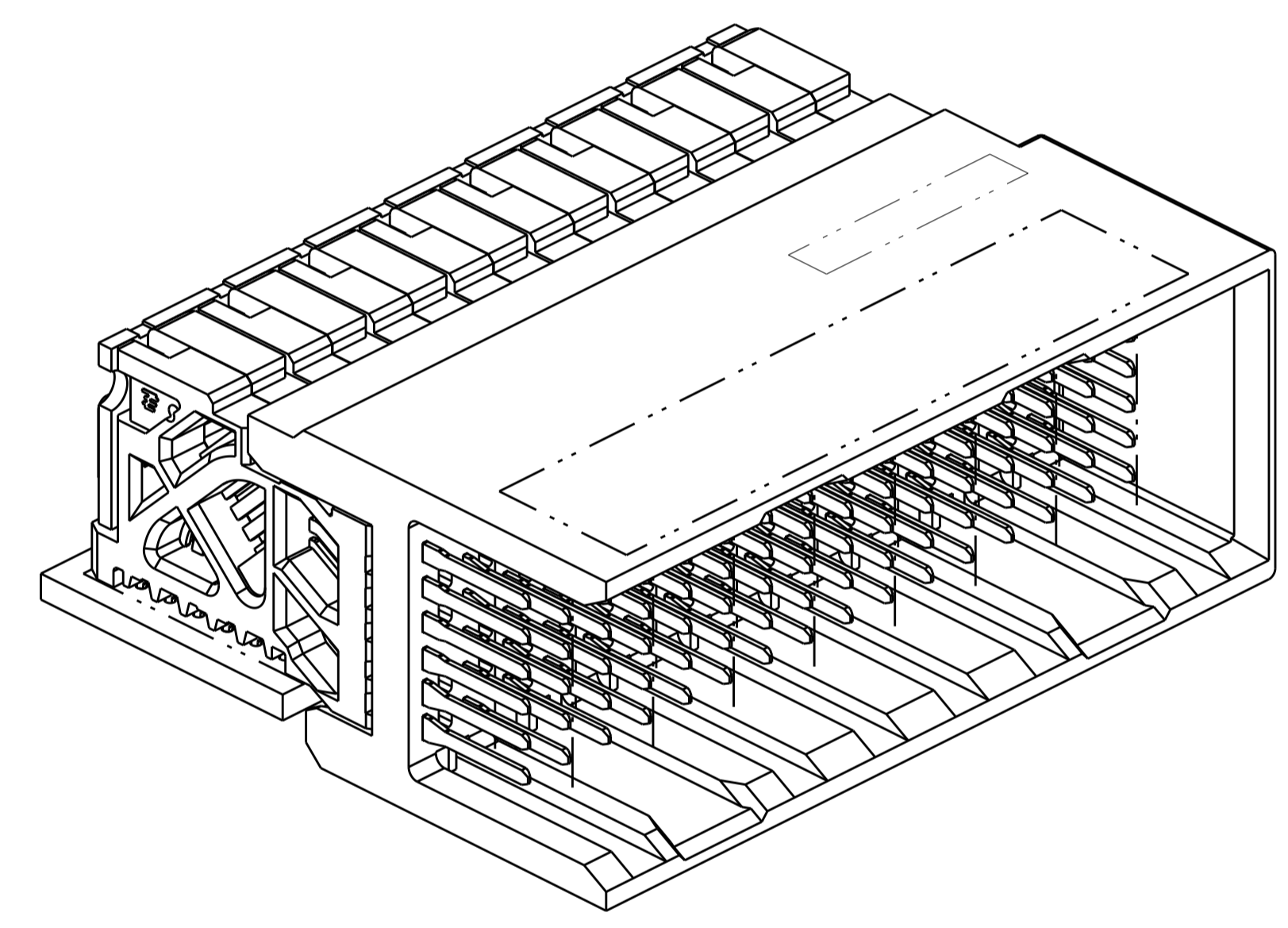
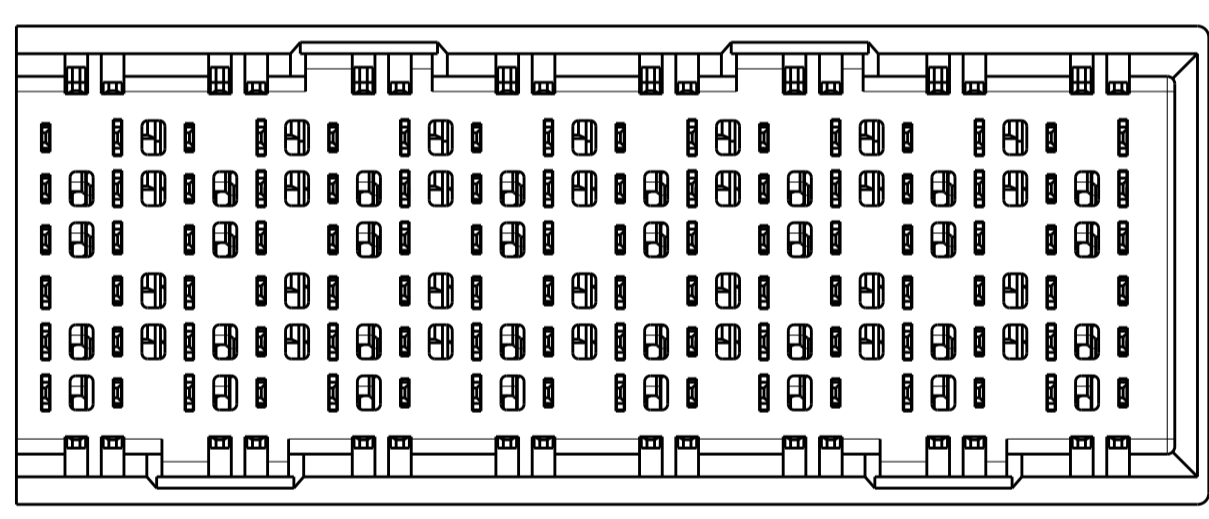


| LOC |    | DIST |     | REVISIONS                 |           |     |      |
|-----|----|------|-----|---------------------------|-----------|-----|------|
| AD  | 00 | P    | LTN | DESCRIPTION               | DATE      | DWN | APVD |
|     |    | C    |     | REVISED PER ECO-14-005775 | 21APR2014 | AP  | DD   |

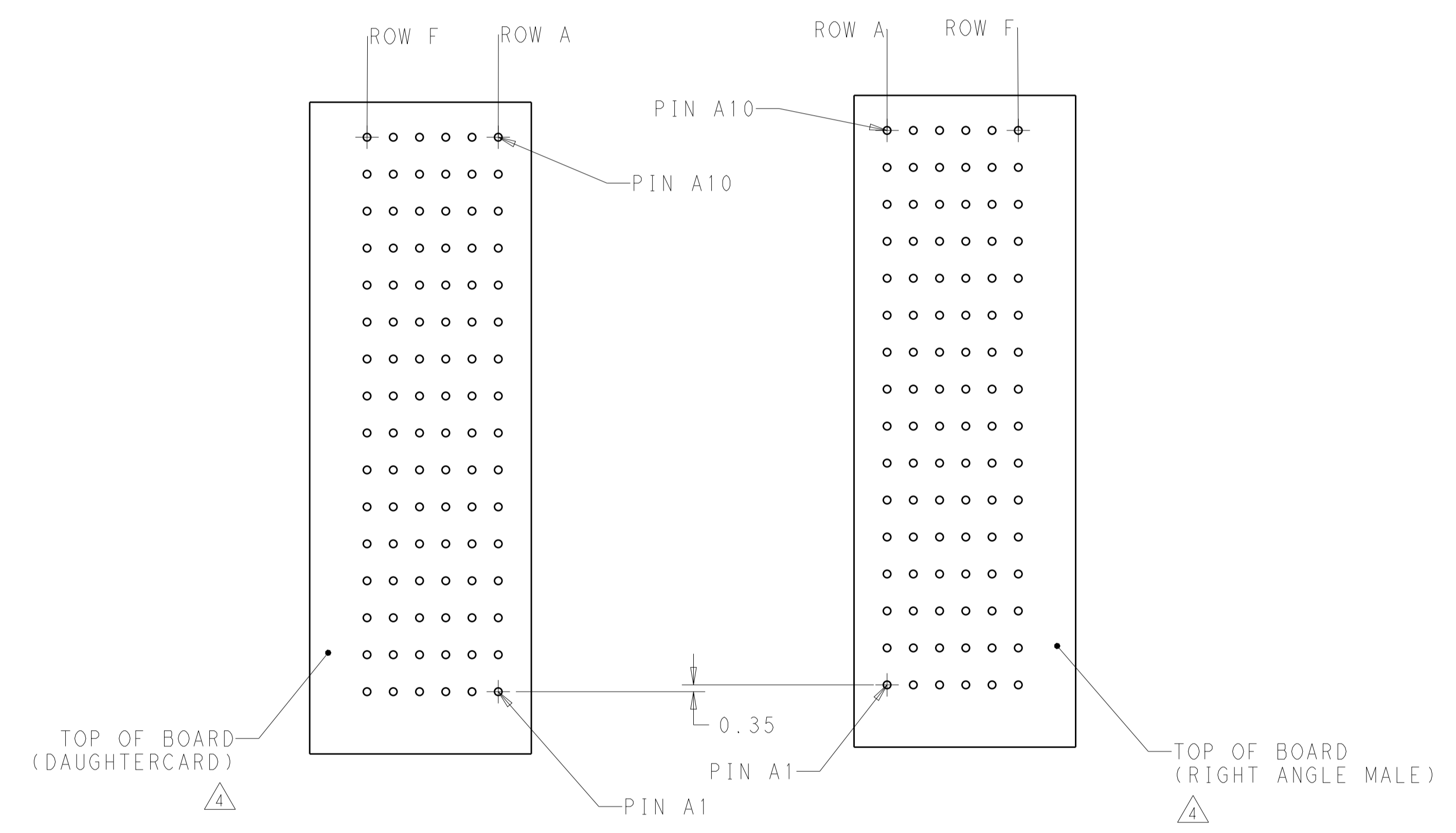


- 1 MATERIAL:  
 HOUSING: LCP, GLASS FILLED, UL94V-0.  
 TERMINALS: HIGH PERFORMANCE COPPER ALLOY.
- 2 FINISH:  
 30µm SELECTIVE GOLD IN CONTACT AREA. SELECTIVE TIN ON PCB TAILS, NICKEL OVERALL.
- 3 FINISH:  
 30µm SELECTIVE GOLD IN CONTACT AREA. SELECTIVE TIN-LEAD ON PCB TAILS, NICKEL OVERALL.
- 4 UNGUIDED RIGHT ANGLE MALE MATES TO UNGUIDED RIGHT ANGLE RECEPTACLE.
- 5 TE LOGO LOCATED IN APPROXIMATE LOCATION.

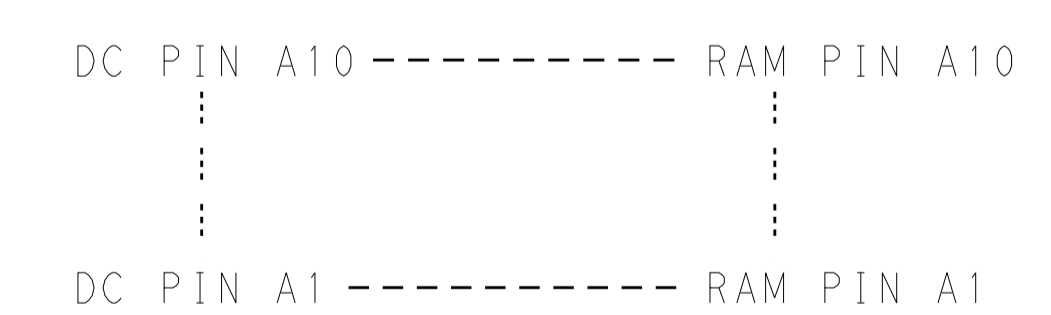


|  |       |   |                  |              |       |       |       |       |   |       |   |        |   |              |                           |               |
|--|-------|---|------------------|--------------|-------|-------|-------|-------|---|-------|---|--------|---|--------------|---------------------------|---------------|
| THIS DRAWING IS A CONTROLLED DOCUMENT.   |       | DWN 06APR2011   | TE Connectivity  |              |       |       |       |       |   |       |   |        |   |              |                           |               |
| DIMENSIONS:  |       | CHK J. EARY 06APR2011   |                  |              |       |       |       |       |   |       |   |        |   |              |                           |               |
| TOLERANCES UNLESS OTHERWISE SPECIFIED:   |       | APVD J. EARY 06APR2011  |                  |              |       |       |       |       |   |       |   |        |   |              |                           |               |
| mm   |       | NAME IMPACT, STD. RAM, 2 PAIR, 16 COLUMN, UNGUIDED RIGHT END WALL SIGNAL MODULE, 0.3 EYELET |                  |              |       |       |       |       |   |       |   |        |   |              |                           |               |
| <table border="1"> <tr> <td>0 PLC</td> <td>±</td> </tr> <tr> <td>1 PLC</td> <td>±0.25</td> </tr> <tr> <td>2 PLC</td> <td>±0.13</td> </tr> <tr> <td>3 PLC</td> <td>±</td> </tr> <tr> <td>4 PLC</td> <td>±</td> </tr> <tr> <td>ANGLES</td> <td>±</td> </tr> </table> |       | 0 PLC   | ±                | 1 PLC        | ±0.25 | 2 PLC | ±0.13 | 3 PLC | ± | 4 PLC | ± | ANGLES | ± | PRODUCT SPEC | SIZE CAGE CODE DRAWING NO | RESTRICTED TO |
| 0 PLC  | ±     |   |                  |              |       |       |       |       |   |       |   |        |   |              |                           |               |
| 1 PLC  | ±0.25 |   |                  |              |       |       |       |       |   |       |   |        |   |              |                           |               |
| 2 PLC  | ±0.13 |   |                  |              |       |       |       |       |   |       |   |        |   |              |                           |               |
| 3 PLC  | ±     |   |                  |              |       |       |       |       |   |       |   |        |   |              |                           |               |
| 4 PLC  | ±     |   |                  |              |       |       |       |       |   |       |   |        |   |              |                           |               |
| ANGLES   | ±     |   |                  |              |       |       |       |       |   |       |   |        |   |              |                           |               |
| MATERIAL   |       | APPLICATION SPEC  | A100779C=2143312 |              |       |       |       |       |   |       |   |        |   |              |                           |               |
| FINISH SEE TABLE   |       | WEIGHT  | SCALE 5:1        | SHEET 1 OF 2 |       |       |       |       |   |       |   |        |   |              |                           |               |
| CUSTOMER DRAWING   |       | REVISIONS   | REV C            |              |       |       |       |       |   |       |   |        |   |              |                           |               |

| LOC |     | DIST        |      | REVISIONS |      |   |   |
|-----|-----|-------------|------|-----------|------|---|---|
| P   | LTN | DESCRIPTION | DATE | DWN       | APVD |   |   |
| -   | -   | SEE SHEET 1 | -    | -         | -    | - | - |
|     |     |             |      |           |      |   |   |
|     |     |             |      |           |      |   |   |



COPLANAR MATED SIGNAL PATHS



| FINISH | DIM M | PART NUMBER |
|--------|-------|-------------|
| △3     | 5.50  | 2143312-6   |
| △3     | 4.90  | 2143312-5   |
| △2     | 5.50  | 2143312-3   |
| △2     | 4.90  | 2143312-2   |

REFER TO WWW.TE.COM FOR PRODUCT AVAILABILITY

|   |                  |   |                       |
|---|------------------|---|-----------------------|
| THIS DRAWING IS A CONTROLLED DOCUMENT.  |                  | DWN 06APR2011   | TE Connectivity       |
| DIMENSIONS:   |                  | CHK J. EARY 06APR2011   |                       |
| mm  |                  | APVD J. EARY 06APR2011  |                       |
| TOLERANCES UNLESS OTHERWISE SPECIFIED:<br>0 PLC ±.25<br>1 PLC ±0.25<br>2 PLC ±0.13<br>3 PLC ±.<br>4 PLC ±.<br>ANGLES ±. |                  | NAME IMPACT, STD. RAM, 2 PAIR, 16 COLUMN, UNGUIDED RIGHT END WALL SIGNAL MODULE, 0.3 EYELET |                       |
| MATERIAL  | FINISH SEE TABLE | WEIGHT -  | RESTRICTED TO         |
| CUSTOMER DRAWING  |                  | SIZE A100779  | DRAWING NO. C=2143312 |
| SCALE 5:1   |                  | SHEET 2 OF 2  | REV C                 |



Компания «ЭлектроПласт» предлагает заключение долгосрочных отношений при поставках импортных электронных компонентов на взаимовыгодных условиях!

Наши преимущества:

- Оперативные поставки широкого спектра электронных компонентов отечественного и импортного производства напрямую от производителей и с крупнейших мировых складов;
- Поставка более 17-ти миллионов наименований электронных компонентов;
- Поставка сложных, дефицитных, либо снятых с производства позиций;
- Оперативные сроки поставки под заказ (от 5 рабочих дней);
- Экспресс доставка в любую точку России;
- Техническая поддержка проекта, помощь в подборе аналогов, поставка прототипов;
- Система менеджмента качества сертифицирована по Международному стандарту ISO 9001;
- Лицензия ФСБ на осуществление работ с использованием сведений, составляющих государственную тайну;
- Поставка специализированных компонентов (Xilinx, Altera, Analog Devices, Intersil, Interpoint, Microsemi, Aeroflex, Peregrine, Syfer, Eurofarad, Texas Instrument, Miteq, Cobham, E2V, MA-COM, Hittite, Mini-Circuits, General Dynamics и др.);

Помимо этого, одним из направлений компании «ЭлектроПласт» является направление «Источники питания». Мы предлагаем Вам помощь Конструкторского отдела:

- Подбор оптимального решения, техническое обоснование при выборе компонента;
- Подбор аналогов;
- Консультации по применению компонента;
- Поставка образцов и прототипов;
- Техническая поддержка проекта;
- Защита от снятия компонента с производства.



#### Как с нами связаться

**Телефон:** 8 (812) 309 58 32 (многоканальный)

**Факс:** 8 (812) 320-02-42

**Электронная почта:** [org@eplast1.ru](mailto:org@eplast1.ru)

**Адрес:** 198099, г. Санкт-Петербург, ул. Калинина, дом 2, корпус 4, литера А.